

Технологические стулья

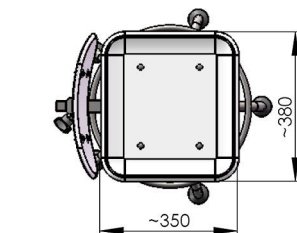
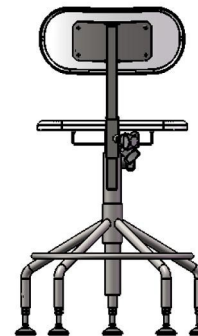
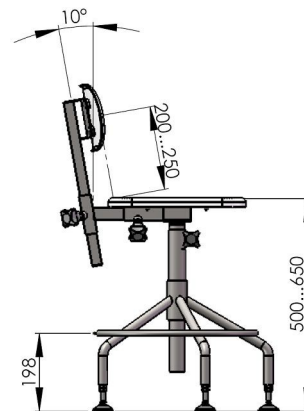
Техническое описание:

- Легко изменяемая высота сидения
- Легко изменяемое положение спинки
- Пять опорных регулируемых пяток
- Опора для ног
- Материалы для производства кресла отвечают требованиям гигиены пищевого производства- конструкция из нержавеющей стали

Technological chairs

Technical Description:

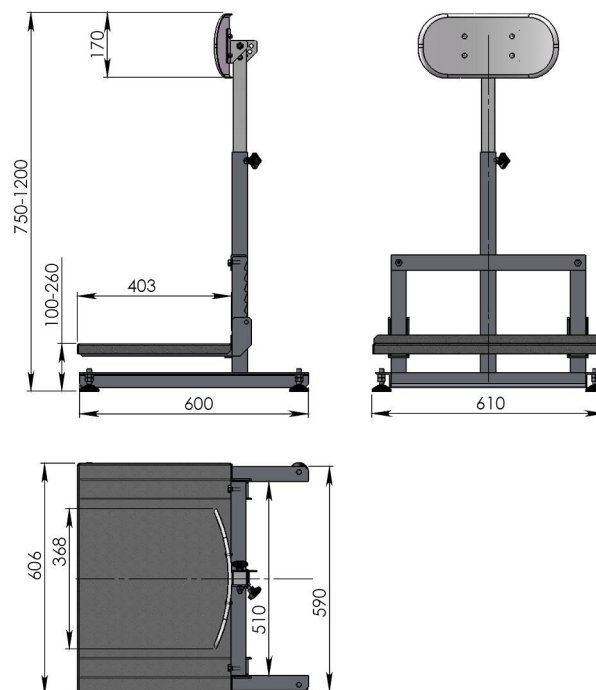
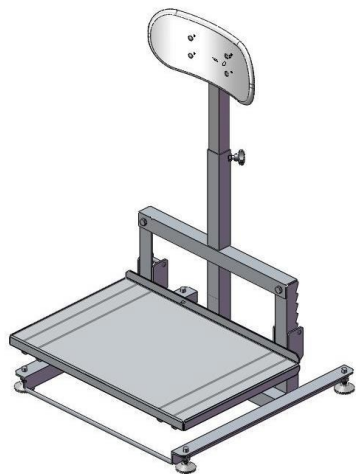
- Easily adjustable seat height
- Easily changeable backrest position
- Five support adjustable heels
- Leg support
- Chair materials meet food hygiene requirements - stainless steel construction



Подставка со спинкой для стоячих операторов

Техническое описание:

- Легко изменяемая высота площадки
- Легко изменяемое положение спинки
- Материалы для производства кресла отвечают требованиям гигиены пищевого производства- конструкция из нержавеющей стали



Stand with backrest for standing operators

Technical Description:

- Easily changeable platform height
- Easily changeable backrest position
- Chair materials meet food hygiene requirements - stainless steel construction



+371 2003 8227 (whatsapp / viber)
+372 557 3372 (whatsapp / viber / telegram)
+7 499 112 0347

info@faguri.com
www.faguri.com





KAM

EAC