

PRICE LIST / ПРАЙС-ЛИСТ **ECONOM-STANDARD-LUX**

NEUTRAL EQUIPMENT / НЕЙТРАЛЬНАЯ МЕБЕЛЬ

NEUTRAL EQUIPMENT / НЕЙТРАЛЬНАЯ МЕБЕЛЬ

	Page
Tables without backsplash / Столы без борта	
Tables without backsplash 600 -700 ECONOM / Столы без борта ECONOM	8
Tables without backsplash 600 -700 STANDARD / Столы без борта STANDARD	9
Tables without backsplash 600 -700 LUX / Столы без борта LUX	10
Tables with backsplash / Столы с бортом	
Tables with backsplash 600 - 700 ECONOM / Столы с бортом ECONOM	11
Tables with backsplash 600 - 700 STANDARD / Столы с бортом STANADARD	12
Tables with backsplash 600 - 700 LUX / Столы с бортом LUX	13
Tables without backsplash with shelf / Столы без борта с полкой	
Tables without backsplash with shelf 600 - 700 ECONOM / Столы без борта с полкой ECONOM	14
Tables without backsplash with shelf 600 - 700 STANDARD / Столы без борта с полкой STANDARD	15
Tables without backsplash with shelf 600 - 700 LUX / Столы без борта с полкой LUX	16
Tables with backsplash and shelf / Столы с бортом и полкой	
Tables with backsplash and shelf 600 - 700 ECONOM / Столы с бортом и полкой ECONOM	17
Tables with backsplash and shelf 600 - 700 STANDARD / Столы с бортом и полкой STANDARD	18
Tables with backsplash and shelf 600 - 700 LUX / Столы с бортом и полкой LUX	19
Tables without backsplash with shelf and doors / Столы без борта с полкой и дверями	
Tables without backsplash with shelf and doors 600 - 700 ECONOM / Столы без борта с полкой и дверями ECONOM	20
Tables without backsplash with shelf and doors 600 - 700 STANDARD / Столы без борта с полкой и дверями STANDARD	21
Tables without backsplash with shelf and doors 600 - 700 LUX / Столы без борта с полкой и дверями LUX	22
Tables with backsplash, shelf and doors / Столы с бортом, полкой и дверями	
Tables with backsplash, shelf and doors 600 - 700 ECONOM / Столы с бортом, полкой и дверями ECONOM	23
Tables with backsplash, shelf and doors 600 - 700 STANDARD / Столы с бортом, полкой и дверями STANDARD	24
Tables with backsplash, shelf and doors 600 - 700 LUX / Столы с бортом, полкой и дверями LUX	25
Tables with wooden top / Столы с деревянной столешницей	
Tables with wooden top / Столы с деревянной столешницей	26
Accessories for tables / Аксессуары для столов	
Accessories for tables ECONOM / Аксессуары для столов ECONOM	27
Accessories for tables LUX / Аксессуары для столов LUX	28
Shelves for tables / Настольные полки	
Shelves for table tops ECONOM / Настольные полки ECONOM	29
Shelves for table tops LUX / Настольные полки LUX	30
Stages / Подтоварники	
Stages / Подтоварники	31

Tables with sink / Столы с мойкой

Tables with sink ECONOM / Столы с мойкой ECONOM 32

Tables with sink STANDARD / Столы с мойкой STANDARD 33

Tables with sink LUX / Столы с мойкой LUX 34

Tables with sink and shelf / Столы с мойкой и полкой

Tables with sink and shelf ECONOM / Столы с мойкой и полкой ECONOM 35

Tables with sink and shelf STANDARD / Столы с мойкой и полкой STANDARD 36

Tables with sink and shelf LUX / Столы с мойкой и полкой LUX 37

Tables with sink, shelf and doors / Столы с мойкой, полкой и дверями

Tables with sink, shelf and doors ECONOM / Столы с мойкой, полкой и дверями ECONOM 38

Tables with sink, shelf and doors STANDARD / Столы с мойкой, полкой и дверями STANDARD 39

Tables with sink, shelf and doors LUX / Столы с мойкой, полкой и дверями LUX 40

Tables with 2 sinks / Столы с 2-мя мойками

Tables with 2 sinks ECONOM / Столы с 2-мя мойками ECONOM 41

Tables with 2 sinks STANDARD / Столы с 2-мя мойками STANDARD 42

Tables with 2 sinks LUX / Столы с 2-мя мойками LUX 43

Tables with 2 sinks and shelf / Столы с 2-мя мойками и полкой

Tables with 2 sinks and shelf ECONOM / Столы с 2-мя мойками и полкой ECONOM 44

Tables with 2 sinks and shelf STANDARD / Столы с 2-мя мойками и полкой STANDARD 45

Tables with 2 sinks and shelf LUX / Столы с 2-мя мойками и полкой LUX 46

Tables with 2 sinks, shelf, and doors / Столы с 2-мя мойками, полкой и дверями

Tables with 2 sinks, shelf and doors ECONOM / Столы с 2-мя мойками, полкой и дверями ECONOM 47

Tables with 2 sinks, shelf and doors STANDARD / Столы с 2-мя мойками, полкой и дверями STANDARD 48

Tables with 2 sinks, shelf and doors LUX / Столы с 2-мя мойками, полкой и дверями LUX 49

Tables with 3 sinks / Столы с 3-мя мойками

Tables with 3 sinks ECONOM / Столы с 3-мя мойками ECONOM 50

Tables with 3 sinks STANDARD / Столы с 3-мя мойками STANDARD 51

Tables with 3 sinks LUX / Столы с 3-мя мойками LUX 52

Tables with 3 sinks and shelf / Столы с 3-мя мойками и полкой

Tables with 3 sinks and shelf ECONOM / Столы с 3-мя мойками и полкой ECONOM 53

Tables with 3 sinks and shelf STANDARD / Столы с 3-мя мойками и полкой STANDARD 54

Tables with 3 sinks and shelf LUX / Столы с 3-мя мойками и полкой LUX 55

Tables with 3 sinks, shelf and doors / Столы с 3-мя мойками, полкой и дверями

Tables with 3 sinks, shelf and doors ECONOM / Столы с 3-мя мойками, полкой и дверями ECONOM 56

Tables with 3 sinks, shelf and doors STANDARD / Столы с 3-мя мойками, полкой и дверями STANDARD 57

Tables with 3 sinks, shelf and doors LUX / Столы с 3-мя мойками, полкой и дверями LUX 58

Working baths / Моечные ванны

Working baths STANDARD / Моечные ванны STANDARD 59

Working baths with shelf STANDARD / Моечные ванны с полкой STANDARD 59

Working baths LUX / Моечные ванны LUX 60

Working baths with shelf LUX / Моечные ванны с полкой LUX 60

Sinks / Мойки

Sinks / Мойки 61

MEAT TABLES / СТОЛЫ ДЛЯ ОБРАБОТКИ МЯСА

	Page
Tables for meat processing / Столы для обработки мяса	
Tables for meat processing / Столы для обработки мяса	62
Tables for meat processing with shelf / Столы для обработки мяса с полкой	63
Tables for meat processing / Столы для обработки мяса	64
Tables for meat processing with shelf / Столы для обработки мяса с полкой	65
Tables for meat processing / Столы для обработки мяса	66
Tables for meat processing with shelf / Столы для обработки мяса с полкой	67
Tables for meat processing / Столы для обработки мяса	68
Buther's blocks for meat processing / Колоды для обработки мяса	68
Knives sterilizers / Стерилизаторы ножей	
Knives sterilisers / Стерилизаторы ножей	69
Meat stands / Вешала для мясных туш	
Meat stands / Вешала для мясных туш	70
Mobile meat stands / Передвижные вешала для мясных туш	70
Hooks for meat / Крюки для мяса	70
Ice tables for fish / Прилавки для рыбы на льду	
Ice tables for fish LUX / Прилавки для рыбы на льду LUX	71

SUSPENDED SHELVES / ПОЛКИ НАВЕСНЫЕ

	Page
Suspended shelves / Полки навесные	
Suspended shelves ECONOM / Полки навесные ECONOM	72
Double suspended shelves ECONOM / Двойные полки навесные ECONOM	73
Suspended shelves ECONOM / Полки навесные ECONOM	74
Double suspended shelves ECONOM / Двойные полки навесные ECONOM	75
Suspended shelves LUX / Полки навесные LUX	76
Double suspended shelves LUX / Двойные полки навесные LUX	77
Suspended shelves LUX / Полки навесные LUX	78
Double suspended shelves LUX / Двойные полки навесные LUX	79
Wall mounted shelves for dish drying LUX / Навесные полки для сушки посуды LUX	80

SUSPENDED CUPBOARDS, CUPBOARD / НАВЕСНЫЕ ТУМБОЧКИ, ШКАФЫ

	Page
Suspended cupboards / Навесные тумбочки	
Open-type suspended cupboards ECONOM / Открытые навесные тумбочки ECONOM	81
Suspended cupboards with doors ECONOM / Навесные тумбочки с дверями ECONOM	81
Open-type suspended cupboards LUX / Открытые навесные тумбочки LUX	82
Suspended cupboards with doors LUX / Навесные тумбочки с дверями LUX	82
Cupboard / Шкафы	
Cupboards for kitchens with door ECONOM / Шкафы кухонные с распашной дверью ECONOM	83
Cupboards for kitchens with 2 doors ECONOM / Шкафы кухонные с 2-мя распашными дверями ECONOM	83
Cupboards for kitchens with sliding doors ECONOM / Шкафы кухонные с раздвижными дверями ECONOM	84
Cupboards for kitchens for household chemistry with 2 doors ECONOM / Шкафы кухонные с 2-мя распашными дверями для инвентаря ECONOM	84
Wardrobes ECONOM / Шкафы для одежды ECONOM	85
Cupboards for kitchens with door LUX / Шкафы кухонные с распашной дверью LUX	86
Cupboards for kitchens with 2 doors LUX / Шкафы кухонные с раздвижными дверями LUX	86
Cupboards for kitchens with sliding doors LUX / Шкафы кухонные с раздвижными дверями LUX	87

	Page
Cupboards for kitchens for household chemistry with 2 doors LUX / Шкафы кухонные с 2-мя распашными дверями для инвентаря LUX	87
Wardrobes LUX / Шкафы для одежды LUX	88

TRANSPORTING TROLLEYS, TUBS AND CONTAINERS / ТРАНСПОРТНЫЕ ТЕЛЕЖКИ, ЁМКОСТИ И КОНТЕЙНЕРЫ

	Page
Trolleys for trays / Тележки для гастрономических ёмкостей	
Trolleys for trays ECONOM / Тележки для гастрономических ёмкостей ECONOM	89
Trolleys for cooking pans ECONOM / Тележки для противней ECONOM	89
Trolleys for trays LUX / Тележки для гастрономических ёмкостей LUX	90
Trolleys for cooking pans LUX / Тележки для противней LUX	90
Tubs on wheels / Транспортные ёмкости	91
Trolleys for euro boxes / Тележки для евро ящиков	91
Serving trolley with 2 shelves ECONOM / Сервировочная тележка с 2-мя полками ECONOM	92
Serving trolley with 3 shelves ECONOM / Сервировочная тележка с 3-мя полками ECONOM	92
Serving trolley with 2 shelves LUX / Сервировочная тележка с 2-мя полками LUX	93
Serving trolley with 3 shelves LUX / Сервировочная тележка с 3-мя полками LUX	93
Containers / Контейнеры	
Containers ECONOM / Контейнеры ECONOM	94
Containers LUX / Контейнеры LUX	95

STANDS FOR OVENS / ПОДСТАВКИ ДЛЯ ПЕЧЕЙ

	Page
Stands for ovens / Подставки для печей	
Stands with shelf ECONOM, LUX / Подставки с полкой ECONOM, LUX	96
Stands with guiding rails ECONOM, LUX / Подставки с направляющими ECONOM, LUX	97
Stands with top and guiding rails ECONOM, LUX / Подставки со столешницей и направляющими ECONOM, LUX	98

ASSEMBLED SHELVING / СБОРНЫЕ СТЕЛЛАЖИ

	Page
Assembled shelving / Сборные стеллажи	
Assembled shelving ECONOM / Сборные стеллажи ECONOM	99
Assembled shelving ECONOM / Сборные стеллажи ECONOM	100
Assembled shelving ECONOM / Сборные стеллажи ECONOM	101
Assembled shelving ECONOM / Сборные стеллажи ECONOM	102
Assembled shelving ECONOM / Сборные стеллажи ECONOM	103
Assembled shelving ECONOM / Сборные стеллажи ECONOM	104
Assembled shelving STANDARD / Сборные стеллажи STANDARD	105
Assembled shelving STANDARD / Сборные стеллажи STANDARD	106
Assembled shelving STANDARD / Сборные стеллажи STANDARD	107
Assembled shelving STANDARD / Сборные стеллажи STANDARD	108
Assembled shelving STANDARD / Сборные стеллажи STANDARD	109
Assembled shelving STANDARD / Сборные стеллажи STANDARD	110
Assembled shelving LUX / Сборные стеллажи LUX	111
Assembled shelving LUX / Сборные стеллажи LUX	112
Assembled shelving LUX / Сборные стеллажи LUX	113
Assembled shelving LUX / Сборные стеллажи LUX	114

	Page
Assembled shelving LUX / Сборные стеллажи LUX	115
Assembled shelving LUX / Сборные стеллажи LUX	116
Segments of shelving ECONOM / Сегменты сборных стеллажей ECONOM	117
Segments of shelving ECONOM / Сегменты сборных стеллажей ECONOM	118
Segments of shelving ECONOM / Сегменты сборных стеллажей ECONOM	119
Segments of shelving LUX / Сегменты сборных стеллажей LUX	120
Segments of shelving LUX / Сегменты сборных стеллажей LUX	121
Segments of shelving LUX / Сегменты сборных стеллажей LUX	122

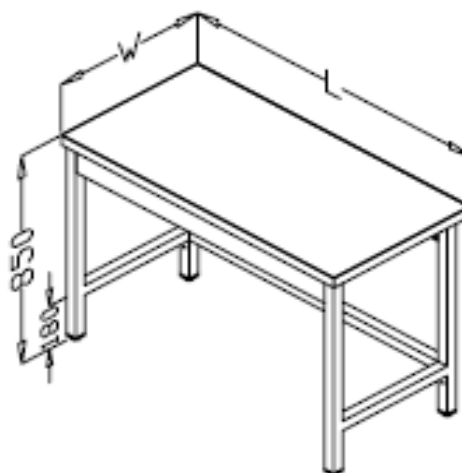
MOUNTED HOODS / ВЫТЯЖНЫЕ ЗОНТЫ

	Page
Mounted hoods / Вытяжные зонты	
Wall mounted exhaust hoods GSK ECONOM / Пристенные вытяжные зонты GSK ECONOM	123
Wall mounted exhaust hoods GSK ECONOM / Пристенные вытяжные зонты GSK ECONOM	124
Wall mounted exhaust hoods GSK ECONOM / Пристенные вытяжные зонты GSK ECONOM	125
Wall mounted exhaust hoods GSK LUX / Пристенные вытяжные зонты GSK LUX	126
Wall mounted exhaust hoods GSK LUX / Пристенные вытяжные зонты GSK LUX	127
Wall mounted exhaust hoods GSK LUX / Пристенные вытяжные зонты GSK LUX	128
Wall mounted exhaust hoods GSL ECONOM / Пристенные вытяжные зонты GSL ECONOM	129
Wall mounted exhaust hoods GSL ECONOM / Пристенные вытяжные зонты GSL ECONOM	130
Wall mounted exhaust hoods GSL ECONOM / Пристенные вытяжные зонты GSL ECONOM	131
Wall mounted exhaust hoods GSL LUX / Пристенные вытяжные зонты GSL LUX	132
Wall mounted exhaust hoods GSL LUX / Пристенные вытяжные зонты GSL LUX	133
Wall mounted exhaust hoods GSL LUX / Пристенные вытяжные зонты GSL LUX	134
Island exhaust hoods GS2L ECONOM / Островные вытяжные зонты GS2L ECONOM	135
Island exhaust hoods GS2L ECONOM / Островные вытяжные зонты GS2L ECONOM	136
Island exhaust hoods GS2L ECONOM / Островные вытяжные зонты GS2L ECONOM	137
Island exhaust hoods GS2L LUX / Островные вытяжные зонты GS2L LUX	138
Island exhaust hoods GS2L LUX / Островные вытяжные зонты GS2L LUX	139
Island exhaust hoods GS2L LUX / Островные вытяжные зонты GS2L LUX	140
Wall mounted balanced flow exhaust hoods EGSI ECONOM / Пристенные приточно-вытяжные зонты EGSI ECONOM	141
Wall mounted balanced flow exhaust hoods LGSI LUX / Пристенные приточно-вытяжные зонты LGSI LUX	142
Island balanced flow exhaust hoods EGS2I ECONOM / Островные вытяжные зонты EGS2I ECONOM	143
Island balanced flow exhaust hoods LGS2I LUX / Островные вытяжные зонты LGS2I LUX	144

	Page
Two roasting plates electric ranges / 2 - х конфорочные электроплиты	
Two roasting plates electric ranges / 2 - х конфорочные электроплиты	145
Four roasting plates electric ranges / 4 - х конфорочные электроплиты	
Four roasting plates electric ranges / 4 - х конфорочные электроплиты	146
Six roasting plates electric ranges / 6 - х конфорочные электроплиты	
Six roasting plates electric ranges / 6 - х конфорочные электроплиты	147
Four roasting plates electric ranges with convection oven / 4 - х конфорочные электроплиты с конвекционной духовкой	
Four roasting plates electric ranges with convection oven/ 4 - х конфорочные электроплиты с конвекционной духовкой	148
Protective systems / Системы защитных ограждений	
Customer guidance systems / Системы защитных ограждений	149
Stands for bicycles / Стойки для велосипедов	150
Dogs posts / Стойки для привязи собак	150
Bag racks / Стойки для мешочков	
Single bag rack / Одинарная стойка для мешочков	151
Double bag rack / Двойная стойка для мешочков	151

SERIES / СЕРИЯ "EST" 600

Length / Длина	Code / Код	Price / Цена EUR	Weight / Вес,** kg
	Width / Ширина, W mm		
L / mm	600		
600	EST-6/6	143	14
700	EST-7/6	149	16
800	EST-8/6	156	17
900	EST-9/6	162	18
1000	EST-10/6	169	20
1100	EST-11/6	175	21
1200	EST-12/6	182	22
1300	EST-13/6	189	23
1400	EST-14/6	196	25
1500	EST-15/6	202	26
1600	EST-16/6	210	27
1700	EST-17/6	216	29
1800	EST-18/6	223	30
1900	EST-19/6	229	31
2000	EST-20/6	236	32
2100	EST-21/6	257	34
2200*	EST-22/6	280	46
2300*	EST-23/6	287	48
2400*	EST-24/6	294	50

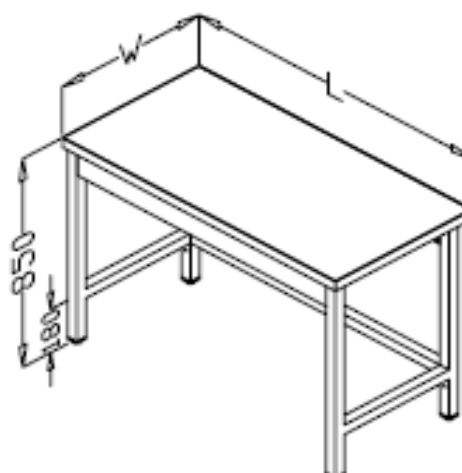


* Additional legs for tightness / Дополнительные ноги для устойчивости (прочности)

** Indicated weight is approximate / Вес ориентировочный

SERIES / СЕРИЯ "EST" 700

Length / Длина	Code / Код	Price / Цена EUR	Weight / Вес**, kg
	Width / Ширина, W mm		
L / mm	700		
600	EST-6/7	149	15
700	EST-7/7	156	17
800	EST-8/7	163	18
900	EST-9/7	170	20
1000	EST-10/7	177	21
1100	EST-11/7	184	23
1200	EST-12/7	191	24
1300	EST-13/7	198	25
1400	EST-14/7	205	27
1500	EST-15/7	212	28
1600	EST-16/7	220	30
1700	EST-17/7	227	31
1800	EST-18/7	234	33
1900	EST-19/7	241	34
2000	EST-20/7	248	35
2100	EST-21/7	270	37
2200*	EST-22/7	295	51
2300*	EST-23/7	303	53
2400*	EST-24/7	310	55



* Additional legs for tightness / Дополнительные ноги для устойчивости (прочности)

** Indicated weight is approximate / Вес ориентировочный

Table top of stainless steel AISI430 / Столешница из нержавеющей стали AISI430

Table legs of stainless steel AISI430 profile 40x40mm / Ноги стола из нержавеющей стали AISI430 труба 40x40мм

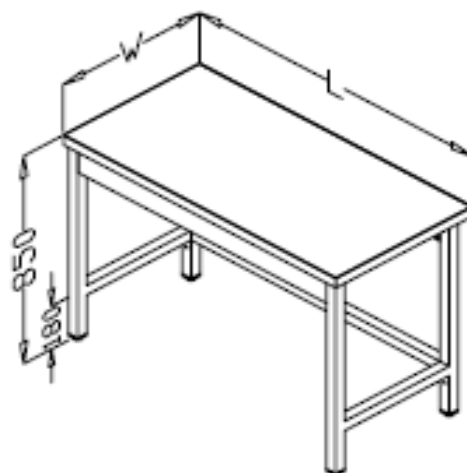
Adjusting legs of plastic (amplitude 40mm) / Регулируемые ножки из пластика (величина регулировки 40мм)

TABLES WITHOUT BACKSPLASH / СТОЛЫ БЕЗ БОРТА

**AISI304 + AISI430
STANDARD**

SERIES / СЕРИЯ "ST" 600

Length / Длина	Code / Код	Price / Цена EUR	Weight / Вес,** kg
	Width / Ширина, W mm		
L / mm	600		
600	ST-6/6	160	14
700	ST-7/6	169	16
800	ST-8/6	178	17
900	ST-9/6	187	18
1000	ST-10/6	196	20
1100	ST-11/6	205	21
1200	ST-12/6	215	22
1300	ST-13/6	224	23
1400	ST-14/6	234	25
1500	ST-15/6	243	26
1600	ST-16/6	253	27
1700	ST-17/6	262	29
1800	ST-18/6	271	30
1900	ST-19/6	281	31
2000	ST-20/6	290	32
2100	ST-21/6	313	34
2200*	ST-22/6	340	46
2300*	ST-23/6	349	48
2400*	ST-24/6	358	50

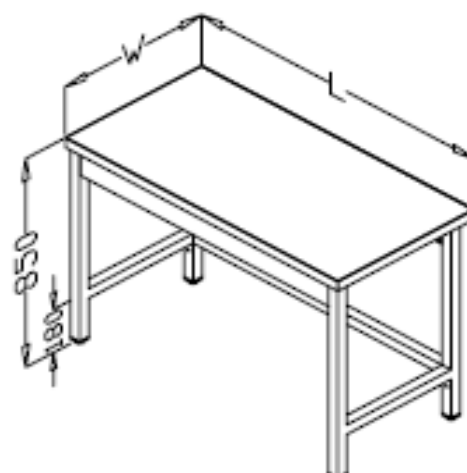


* Additional legs for tightness / Дополнительные ноги для устойчивости (прочности)

** Indicated weight is approximate / Вес ориентировочный

SERIES / СЕРИЯ "ST" 700

Length / Длина	Code / Код	Price / Цена EUR	Weight / Вес**, kg
	Width / Ширина, W mm		
L / mm	700		
600	ST-6/7	167	15
700	ST-7/7	177	17
800	ST-8/7	187	18
900	ST-9/7	197	20
1000	ST-10/7	207	21
1100	ST-11/7	216	23
1200	ST-12/7	226	24
1300	ST-13/7	237	25
1400	ST-14/7	247	27
1500	ST-15/7	257	28
1600	ST-16/7	268	30
1700	ST-17/7	277	31
1800	ST-18/7	287	33
1900	ST-19/7	297	34
2000	ST-20/7	307	35
2100	ST-21/7	331	37
2200*	ST-22/7	360	51
2300*	ST-23/7	370	53
2400*	ST-24/7	380	55



* Additional legs for tightness / Дополнительные ноги для устойчивости (прочности)

** Indicated weight is approximate / Вес ориентировочный

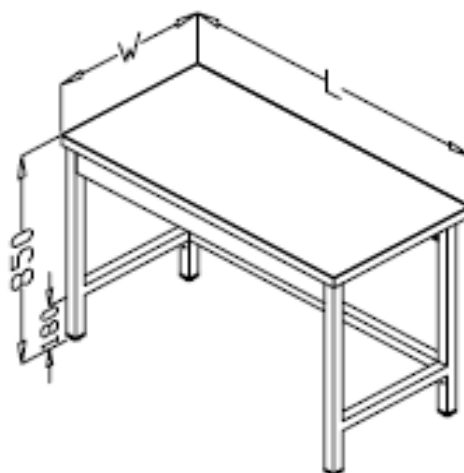
Table top of stainless steel AISI304 / Столешница из нержавеющей стали AISI304

Table legs of stainless steel AISI430 profile 40x40mm / Ноги стола из нержавеющей стали AISI430 труба 40x40мм

Adjusting legs of plastic (amplitude 40mm) / Регулируемые ноги из пластика (величина регулировки 40мм)

SERIES / СЕРИЯ "LST" 600

Length / Длина	Code / Код	Price / Цена EUR	Weight / Вес,** kg
	Width / Ширина, W mm		
L / mm	600		
600	LST-6/6	181	14
700	LST-7/6	190	16
800	LST-8/6	200	17
900	LST-9/6	210	18
1000	LST-10/6	219	20
1100	LST-11/6	229	21
1200	LST-12/6	238	22
1300	LST-13/6	249	23
1400	LST-14/6	258	25
1500	LST-15/6	268	26
1600	LST-16/6	279	27
1700	LST-17/6	288	29
1800	LST-18/6	298	30
1900	LST-19/6	308	31
2000	LST-20/6	317	32
2100	LST-21/6	341	34
2200*	LST-22/6	377	46
2300*	LST-23/6	387	48
2400*	LST-24/6	397	50

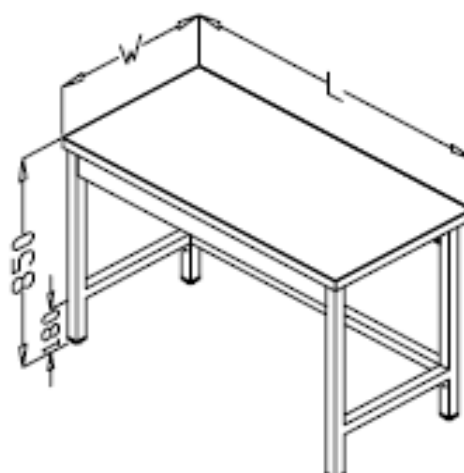


* Additional legs for tightness / Дополнительные ноги для устойчивости (прочности)

** Indicated weight is approximate / Вес ориентировочный

SERIES / СЕРИЯ "LST" 700

Length / Длина	Code / Код	Price / Цена EUR	Weight / Вес,** kg
	Width / Ширина, W mm		
L / mm	700		
600	LST-6/7	189	15
700	LST-7/7	200	17
800	LST-8/7	210	18
900	LST-9/7	220	20
1000	LST-10/7	230	21
1100	LST-11/7	241	23
1200	LST-12/7	251	24
1300	LST-13/7	262	25
1400	LST-14/7	272	27
1500	LST-15/7	283	28
1600	LST-16/7	294	30
1700	LST-17/7	304	31
1800	LST-18/7	315	33
1900	LST-19/7	325	34
2000	LST-20/7	335	35
2100	LST-21/7	360	37
2200*	LST-22/7	399	51
2300*	LST-23/7	410	53
2400*	LST-24/7	420	55



* Additional legs for tightness / Дополнительные ноги для устойчивости (прочности)

** Indicated weight is approximate / Вес ориентировочный

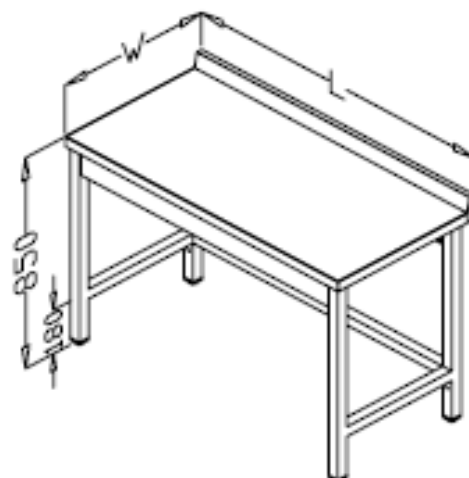
Table top of stainless steel AISI304 / Столешница из нержавеющей стали AISI304

Table legs of stainless steel AISI304 profile 40x40mm / Ноги стола из нержавеющей стали AISI304 труба 40x40мм

Adjusting legs of plastic (amplitude 40mm) / Регулируемые ножки из пластика (величина регулировки 40мм)

SERIES / СЕРИЯ "ESTB" 600

Length / Длина	Code / Код	Price / Цена EUR	Weight / Вес,** kg
	Width / Ширина, W mm		
L / mm	600		
600	ESTB-6/6	144	14
700	ESTB-7/6	150	16
800	ESTB-8/6	157	17
900	ESTB-9/6	164	18
1000	ESTB-10/6	171	20
1100	ESTB-11/6	177	21
1200	ESTB-12/6	184	22
1300	ESTB-13/6	191	23
1400	ESTB-14/6	198	25
1500	ESTB-15/6	205	26
1600	ESTB-16/6	213	27
1700	ESTB-17/6	219	29
1800	ESTB-18/6	226	30
1900	ESTB-19/6	233	31
2000	ESTB-20/6	239	32
2100	ESTB-21/6	261	34
2200*	ESTB-22/6	285	46
2300*	ESTB-23/6	292	48
2400*	ESTB-24/6	299	50

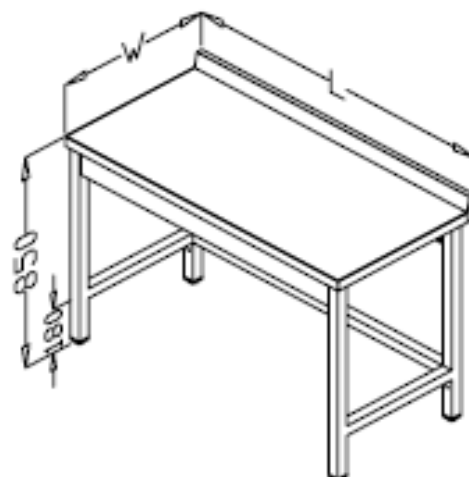


* Additional legs for tightness / Дополнительные ноги для устойчивости (прочности)

** Indicated weight is approximate / Вес ориентировочный

SERIES / СЕРИЯ "ESTB" 700

Length / Длина	Code / Код	Price / Цена EUR	Weight / Вес**, kg
	Width / Ширина, W mm		
L / mm	700		
600	ESTB-6/7	150	15
700	ESTB-7/7	157	17
800	ESTB-8/7	164	18
900	ESTB-9/7	171	20
1000	ESTB-10/7	178	21
1100	ESTB-11/7	186	23
1200	ESTB-12/7	193	24
1300	ESTB-13/7	201	25
1400	ESTB-14/7	206	27
1500	ESTB-15/7	215	28
1600	ESTB-16/7	223	30
1700	ESTB-17/7	231	31
1800	ESTB-18/7	238	33
1900	ESTB-19/7	245	34
2000	ESTB-20/7	252	35
2100	ESTB-21/7	274	37
2200*	ESTB-22/7	301	51
2300*	ESTB-23/7	308	53
2400*	ESTB-24/7	316	55



* Additional legs for tightness / Дополнительные ноги для устойчивости (прочности)

** Indicated weight is approximate / Вес ориентировочный

Table top of stainless steel AISI430 / Столешница из нержавеющей стали AISI430

Table legs of stainless steel AISI430 profile 40x40mm / Ноги стола из нержавеющей стали AISI430 труба 40x40мм

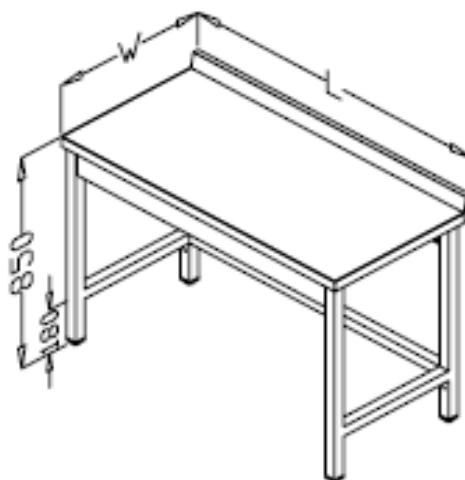
Adjusting legs of plastic (amplitude 40mm) / Регулируемые ножки из пластика (величина регулировки 40мм)

TABLES WITH BACKSPLASH / СТОЛЫ С БОРТОМ

**AISI304 + AISI430
STANDARD**

SERIES / СЕРИЯ "STB" 600

Length / Длина	Code / Код	Price / Цена EUR	Weight / Вес,** kg
	Width / Ширина, W mm		
L / mm	600		
600	STB-6/6	160	14
700	STB-7/6	169	16
800	STB-8/6	178	17
900	STB-9/6	187	18
1000	STB-10/6	196	20
1100	STB-11/6	206	21
1200	STB-12/6	215	22
1300	STB-13/6	225	23
1400	STB-14/6	234	25
1500	STB-15/6	243	26
1600	STB-16/6	253	27
1700	STB-17/6	262	29
1800	STB-18/6	271	30
1900	STB-19/6	281	31
2000	STB-20/6	290	32
2100	STB-21/6	314	34
2200*	STB-22/6	341	46
2300*	STB-23/6	350	48
2400*	STB-24/6	359	50

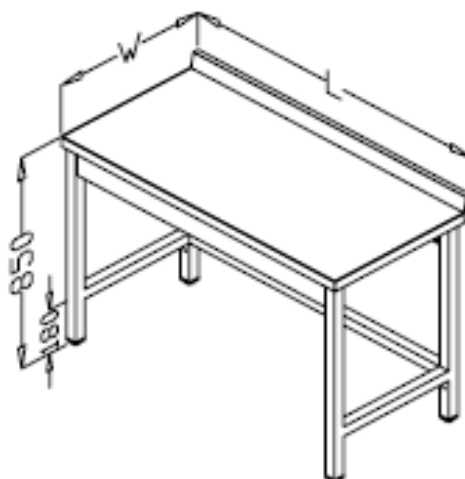


* Additional legs for tightness / Дополнительные ноги для устойчивости (прочности)

** Indicated weight is approximate / Вес ориентировочный

SERIES / СЕРИЯ "STB" 700

Length / Длина	Code / Код	Price / Цена EUR	Weight / Вес,** kg
	Width / Ширина, W mm		
L / mm	700		
600	STB-6/7	167	15
700	STB-7/7	177	17
800	STB-8/7	187	18
900	STB-9/7	196	20
1000	STB-10/7	207	21
1100	STB-11/7	217	23
1200	STB-12/7	226	24
1300	STB-13/7	237	25
1400	STB-14/7	245	27
1500	STB-15/7	257	28
1600	STB-16/7	268	30
1700	STB-17/7	278	31
1800	STB-18/7	287	33
1900	STB-19/7	297	34
2000	STB-20/7	307	35
2100	STB-21/7	332	37
2200*	STB-22/7	361	51
2300*	STB-23/7	372	53
2400*	STB-24/7	382	55



* Additional legs for tightness / Дополнительные ноги для устойчивости (прочности)

** Indicated weight is approximate / Вес ориентировочный

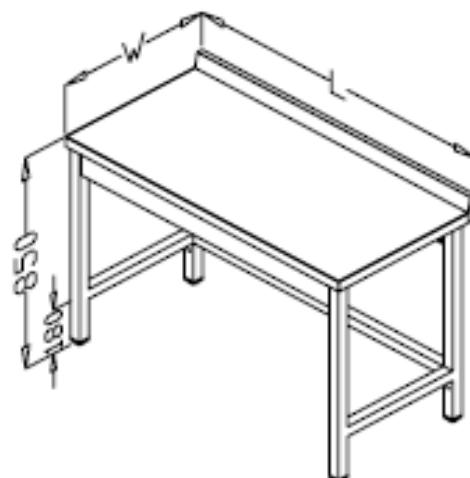
Table top of stainless steel AISI304 / Столешница из нержавеющей стали AISI304

Table legs of stainless steel AISI430 profile 40x40mm / Ноги стола из нержавеющей стали AISI430 труба 40x40мм

Adjusting legs of plastic (amplitude 40mm) / Регулируемые ножки из пластика (величина регулировки 40мм)

SERIES / СЕРИЯ "LSTB" 600

Length / Длина	Code / Код	Price / Цена EUR	Weight / Вес,** kg
	Width / Ширина, W mm		
L / mm	600		
600	LSTB-6/6	181	14
700	LSTB-7/6	190	16
800	LSTB-8/6	200	17
900	LSTB-9/6	210	18
1000	LSTB-10/6	219	20
1100	LSTB-11/6	229	21
1200	LSTB-12/6	239	22
1300	LSTB-13/6	249	23
1400	LSTB-14/6	259	25
1500	LSTB-15/6	268	26
1600	LSTB-16/6	279	27
1700	LSTB-17/6	289	29
1800	LSTB-18/6	298	30
1900	LSTB-19/6	308	31
2000	LSTB-20/6	317	32
2100	LSTB-21/6	342	34
2200*	LSTB-22/6	378	46
2300*	LSTB-23/6	388	48
2400*	LSTB-24/6	398	50

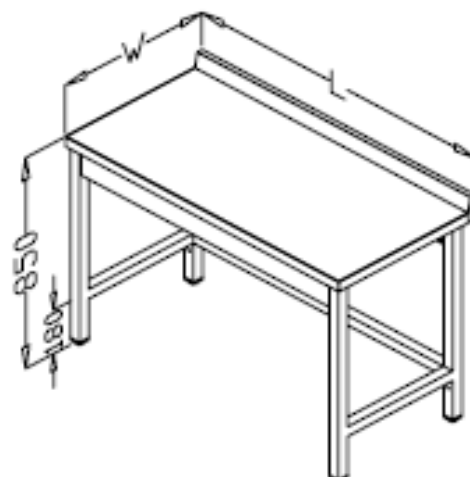


* Additional legs for tightness / Дополнительные ноги для устойчивости (прочности)

** Indicated weight is approximate / Вес ориентировочный

SERIES / СЕРИЯ "LSTB" 700

Length / Длина	Code / Код	Price / Цена EUR	Weight / Вес**, kg
	Width / Ширина, W mm		
L / mm	700		
600	LSTB-6/7	189	15
700	LSTB-7/7	200	17
800	LSTB-8/7	210	18
900	LSTB-9/7	220	20
1000	LSTB-10/7	231	21
1100	LSTB-11/7	241	23
1200	LSTB-12/7	251	24
1300	LSTB-13/7	262	25
1400	LSTB-14/7	271	27
1500	LSTB-15/7	283	28
1600	LSTB-16/7	294	30
1700	LSTB-17/7	305	31
1800	LSTB-18/7	315	33
1900	LSTB-19/7	325	34
2000	LSTB-20/7	336	35
2100	LSTB-21/7	361	37
2200*	LSTB-22/7	401	51
2300*	LSTB-23/7	411	53
2400*	LSTB-24/7	422	55



* Additional legs for tightness / Дополнительные ноги для устойчивости (прочности)

** Indicated weight is approximate / Вес ориентировочный

Table top of stainless steel AISI304 / Столешница из нержавеющей стали AISI304

Table legs of stainless steel AISI304 profile 40x40mm / Ноги стола из нержавеющей стали AISI304 труба 40x40мм

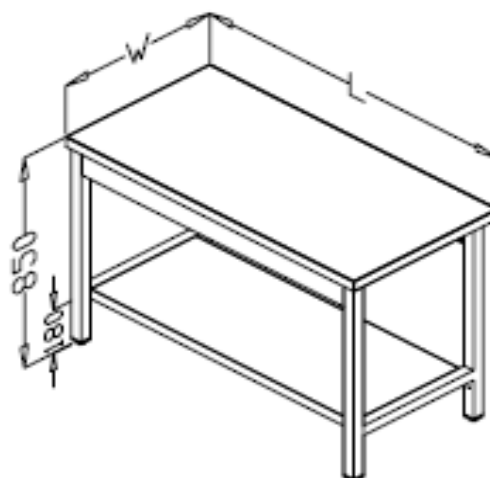
Adjusting legs of plastic (amplitude 40mm) / Регулируемые ножки из пластика (величина регулировки 40мм)

TABLES WITHOUT BLAKSPLASH WITH SHELF / СТОЛЫ БЕЗ
БОРТА С ПОЛКОЙ

AISI430
ECONOM

SERIES / СЕРИЯ "EST+PL" 600

Length / Длина	Code / Код	Price / Цена EUR	Weight / Вес,** kg
	Width / Ширина, W mm		
L / mm	600		
600	EST-6/6+PL	164	16
700	EST-7/6+PL	173	18
800	EST-8/6+PL	181	19
900	EST-9/6+PL	189	21
1000	EST-10/6+PL	198	22
1100	EST-11/6+PL	206	24
1200	EST-12/6+PL	214	26
1300	EST-13/6+PL	223	27
1400	EST-14/6+PL	231	29
1500	EST-15/6+PL	251	32
1600	EST-16/6+PL	261	34
1700	EST-17/6+PL	270	35
1800	EST-18/6+PL	279	37
1900	EST-19/6+PL	288	39
2000	EST-20/6+PL	297	40
2100	EST-21/6+PL	307	42
2200*	EST-22/6+PL	340	53
2300*	EST-23/6+PL	349	55
2400*	EST-24/6+PL	357	57

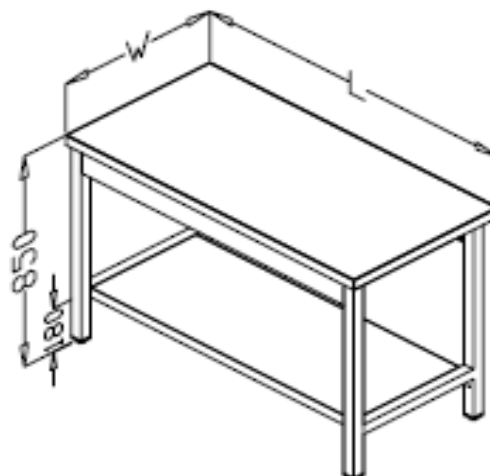


* Additional legs for tightness / Дополнительные ноги для устойчивости (прочности)

** Indicated weight is approximate / Вес ориентировочный

SERIES / СЕРИЯ "EST+PL" 700

Length / Длина	Code / Код	Price / Цена EUR	Weight / Вес**, kg
	Width / Ширина, W mm		
L / mm	700		
600	EST-6/7+PL	172	18
700	EST-7/7+PL	181	19
800	EST-8/7+PL	190	21
900	EST-9/7+PL	199	23
1000	EST-10/7+PL	208	25
1100	EST-11/7+PL	217	26
1200	EST-12/7+PL	226	28
1300	EST-13/7+PL	236	30
1400	EST-14/7+PL	245	32
1500	EST-15/7+PL	266	35
1600	EST-16/7+PL	277	37
1700	EST-17/7+PL	286	39
1800	EST-18/7+PL	296	41
1900	EST-19/7+PL	306	42
2000	EST-20/7+PL	315	44
2100	EST-21/7+PL	343	46
2200*	EST-22/7+PL	362	59
2300*	EST-23/7+PL	371	61
2400*	EST-24/7+PL	381	63



* Additional legs for tightness / Дополнительные ноги для устойчивости (прочности)

** Indicated weight is approximate / Вес ориентировочный

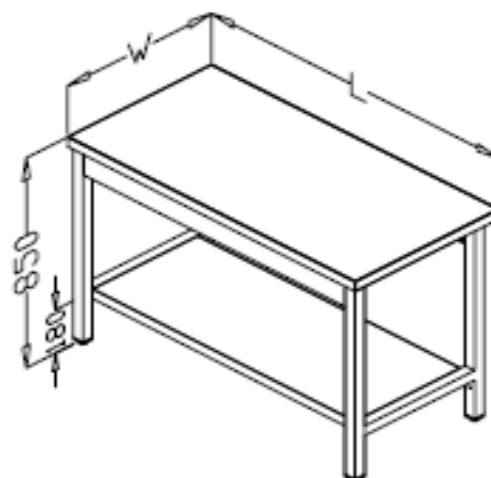
Table top and shelf of stainless steel AISI430 / Столешница и полка из нержавеющей стали AISI430
Table legs of stainless steel AISI430 profile 40x40mm / Ноги стола из нержавеющей стали AISI430 труба 40x40мм
Adjusting legs of plastic (amplitude 40mm) / Регулируемые ножки из пластика (величина регулировки 40мм)

TABLES WITHOUT BLAKSPASH WITH SHELF / СТОЛЫ БЕЗ
БОРТА С ПОЛКОЙ

**AISI304 + AISI430
STANDARD**

SERIES / СЕРИЯ "ST+PL" 600

Length / Длина L / mm	Code / Код	Price / Цена EUR	Weight / Вес,** kg
	Width / Ширина, W mm 600		
600	ST-6/6+PL	186	16
700	ST-7/6+PL	201	18
800	ST-8/6+PL	213	19
900	ST-9/6+PL	225	21
1000	ST-10/6+PL	237	22
1100	ST-11/6+PL	249	24
1200	ST-12/6+PL	261	26
1300	ST-13/6+PL	274	27
1400	ST-14/6+PL	286	29
1500	ST-15/6+PL	315	32
1600	ST-16/6+PL	329	34
1700	ST-17/6+PL	343	35
1800	ST-18/6+PL	356	37
1900	ST-19/6+PL	369	39
2000	ST-20/6+PL	382	40
2100	ST-21/6+PL	387	42
2200*	ST-22/6+PL	427	53
2300*	ST-23/6+PL	439	55
2400*	ST-24/6+PL	452	57

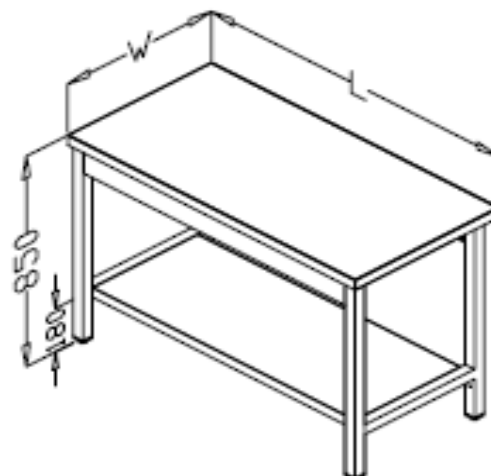


* Additional legs for tightness / Дополнительные ноги для устойчивости (прочности)

** Indicated weight is approximate / Вес ориентировочный

SERIES / СЕРИЯ "ST+PL" 700

Length / Длина L / mm	Code / Код	Price / Цена EUR	Weight / Вес**, kg
	Width / Ширина, W mm 700		
600	ST-6/7+PL	198	18
700	ST-7/7+PL	212	19
800	ST-8/7+PL	225	21
900	ST-9/7+PL	238	23
1000	ST-10/7+PL	252	25
1100	ST-11/7+PL	265	26
1200	ST-12/7+PL	278	28
1300	ST-13/7+PL	292	30
1400	ST-14/7+PL	305	32
1500	ST-15/7+PL	335	35
1600	ST-16/7+PL	351	37
1700	ST-17/7+PL	365	39
1800	ST-18/7+PL	379	41
1900	ST-19/7+PL	394	42
2000	ST-20/7+PL	408	44
2100	ST-21/7+PL	440	46
2200*	ST-22/7+PL	457	59
2300*	ST-23/7+PL	471	61
2400*	ST-24/7+PL	484	63



* Additional legs for tightness / Дополнительные ноги для устойчивости (прочности)

** Indicated weight is approximate / Вес ориентировочный

Table top and shelf of stainless steel AISI304 / Столешница и полка из нержавеющей стали AISI304

Table legs of stainless steel AISI430 profile 40x40mm / Ноги стола из нержавеющей стали AISI430 труба 40x40мм

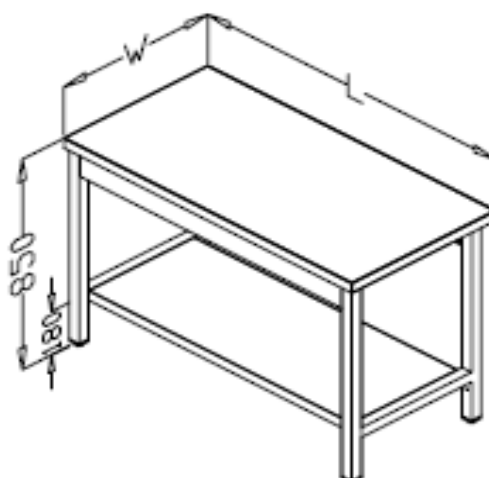
Adjusting legs of plastic (amplitude 40mm) / Регулируемые ножки из пластика (величина регулировки 40мм)

TABLES WITHOUT BLAKSPLASH WITH SHELF / СТОЛЫ БЕЗ
БОРТА С ПОЛКОЙ

AISI304
LUX

SERIES / СЕРИЯ "LST+PL" 600

Length / Длина	Code / Код	Price / Цена EUR	Weight / Вес,** kg
	Width / Ширина, W mm		
L / mm	600		
600	LST-6/6+PL	207	16
700	LST-7/6+PL	220	18
800	LST-8/6+PL	232	19
900	LST-9/6+PL	244	21
1000	LST-10/6+PL	256	22
1100	LST-11/6+PL	268	24
1200	LST-12/6+PL	280	26
1300	LST-13/6+PL	293	27
1400	LST-14/6+PL	305	29
1500	LST-15/6+PL	334	32
1600	LST-16/6+PL	348	34
1700	LST-17/6+PL	362	35
1800	LST-18/6+PL	375	37
1900	LST-19/6+PL	388	39
2000	LST-20/6+PL	401	40
2100	LST-21/6+PL	406	42
2200*	LST-22/6+PL	455	53
2300*	LST-23/6+PL	468	55
2400*	LST-24/6+PL	480	57

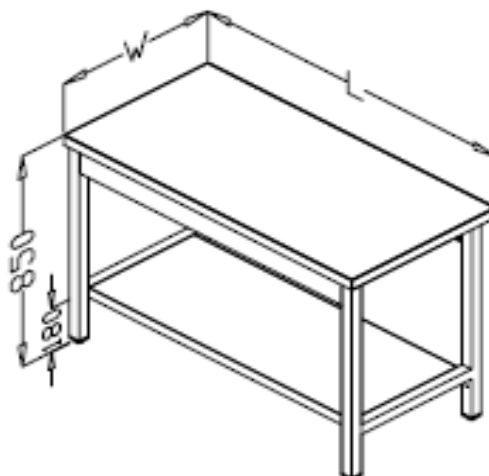


* Additional legs for tightness / Дополнительные ноги для устойчивости (прочности)

** Indicated weight is approximate / Вес ориентировочный

SERIES / СЕРИЯ "LST+PL" 700

Length / Длина	Code / Код	Price / Цена EUR	Weight / Вес**, kg
	Width / Ширина, W mm		
L / mm	700		
600	LST-6/7+PL	218	18
700	LST-7/7+PL	232	19
800	LST-8/7+PL	245	21
900	LST-9/7+PL	258	23
1000	LST-10/7+PL	271	25
1100	LST-11/7+PL	285	26
1200	LST-12/7+PL	298	28
1300	LST-13/7+PL	312	30
1400	LST-14/7+PL	325	32
1500	LST-15/7+PL	355	35
1600	LST-16/7+PL	371	37
1700	LST-17/7+PL	385	39
1800	LST-18/7+PL	399	41
1900	LST-19/7+PL	414	42
2000	LST-20/7+PL	428	44
2100	LST-21/7+PL	460	46
2200*	LST-22/7+PL	487	59
2300*	LST-23/7+PL	501	61
2400*	LST-24/7+PL	514	63



* Additional legs for tightness / Дополнительные ноги для устойчивости (прочности)

** Indicated weight is approximate / Вес ориентировочный

Table top and shelf of stainless steel AISI304 / Столешница и полка из нержавеющей стали AISI304

Table legs of stainless steel AISI304 profile 40x40mm / Ноги стола из нержавеющей стали AISI304 труба 40x40мм

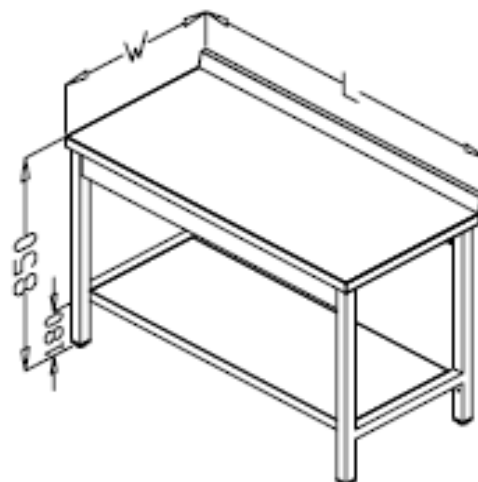
Adjusting legs of plastic (amplitude 40mm) / Регулируемые ножки из пластика (величина регулировки 40мм)

TABLES WITH BACKSPLASH AND WITH SHELF / СТОЛЫ С
БОРТОМ И ПОЛКОЙ

AISI430
ECONOM

SERIES / СЕРИЯ "ESTB+PL" 600

Length / Длина	Code / Код	Price / Цена EUR	Weight / Вес,** kg
	Width / Ширина, W mm		
L / mm	600		
600	ESTB-6/6+PL	160	16
700	ESTB-7/6+PL	172	18
800	ESTB-8/6+PL	180	19
900	ESTB-9/6+PL	188	21
1000	ESTB-10/6+PL	196	22
1100	ESTB-11/6+PL	204	24
1200	ESTB-12/6+PL	213	26
1300	ESTB-13/6+PL	222	27
1400	ESTB-14/6+PL	230	29
1500	ESTB-15/6+PL	250	32
1600	ESTB-16/6+PL	260	34
1700	ESTB-17/6+PL	266	35
1800	ESTB-18/6+PL	277	37
1900	ESTB-19/6+PL	286	39
2000	ESTB-20/6+PL	295	40
2100	ESTB-21/6+PL	322	42
2200*	ESTB-22/6+PL	338	53
2300*	ESTB-23/6+PL	346	55
2400*	ESTB-24/6+PL	355	57

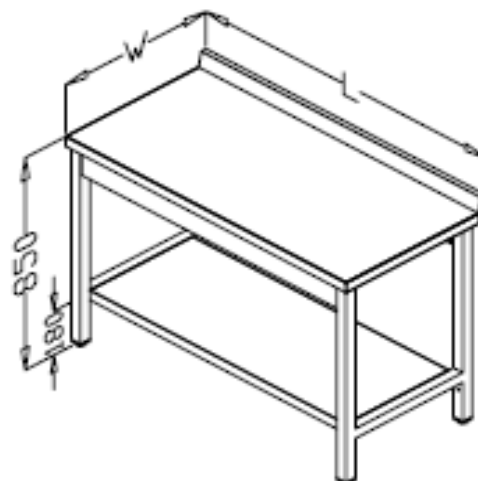


* Additional legs for tightness / Дополнительные ноги для устойчивости (прочности)

** Indicated weight is approximate / Вес ориентировочный

SERIES / СЕРИЯ "ESTB+PL" 700

Length / Длина	Code / Код	Price / Цена EUR	Weight / Вес**, kg
	Width / Ширина, W mm		
L / mm	700		
600	ESTB-6/7+PL	171	18
700	ESTB-7/7+PL	180	19
800	ESTB-8/7+PL	189	21
900	ESTB-9/7+PL	196	23
1000	ESTB-10/7+PL	207	25
1100	ESTB-11/7+PL	216	26
1200	ESTB-12/7+PL	225	28
1300	ESTB-13/7+PL	234	30
1400	ESTB-14/7+PL	243	32
1500	ESTB-15/7+PL	264	35
1600	ESTB-16/7+PL	275	37
1700	ESTB-17/7+PL	284	39
1800	ESTB-18/7+PL	294	41
1900	ESTB-19/7+PL	303	42
2000	ESTB-20/7+PL	313	44
2100	ESTB-21/7+PL	340	46
2200*	ESTB-22/7+PL	359	59
2300*	ESTB-23/7+PL	369	61
2400*	ESTB-24/7+PL	378	63



* Additional legs for tightness / Дополнительные ноги для устойчивости (прочности)

** Indicated weight is approximate / Вес ориентировочный

Table top and shelf of stainless steel AISI430 / Столешница и полка из нержавеющей стали AISI430

Table legs of stainless steel AISI430 profile 40x40mm / Ноги стола из нержавеющей стали AISI430 труба 40x40мм

Adjusting legs of plastic (amplitude 40mm) / Регулируемые ножки из пластика (величина регулировки 40мм)

TABLES WITH BACKSPLASH AND WITH SHELF / СТОЛЫ С
БОРТОМ И ПОЛКОЙ

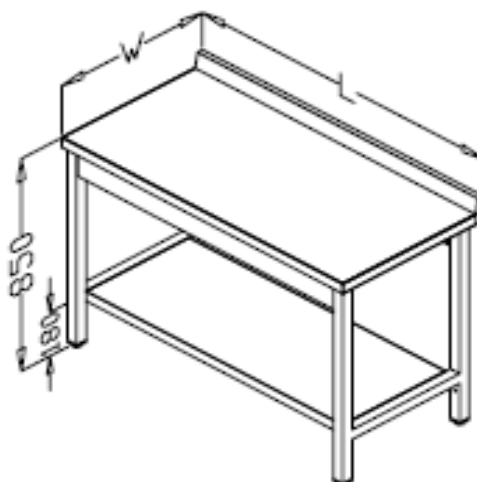
**AISI304 + AISI430
STANDARD**

SERIES / СЕРИЯ "STB+PL" 600

Length / Длина	Code / Код	Price / Цена EUR	Weight / Вес,** kg
	Width / Ширина, W mm		
L / mm	600		
600	STB-6/6+PL	182	16
700	STB-7/6+PL	200	18
800	STB-8/6+PL	212	19
900	STB-9/6+PL	224	21
1000	STB-10/6+PL	236	22
1100	STB-11/6+PL	248	24
1200	STB-12/6+PL	260	26
1300	STB-13/6+PL	273	27
1400	STB-14/6+PL	285	29
1500	STB-15/6+PL	314	32
1600	STB-16/6+PL	328	34
1700	STB-17/6+PL	341	35
1800	STB-18/6+PL	354	37
1900	STB-19/6+PL	368	39
2000	STB-20/6+PL	381	40
2100	STB-21/6+PL	412	42
2200*	STB-22/6+PL	425	53
2300*	STB-23/6+PL	437	55
2400*	STB-24/6+PL	450	57

* Additional legs for tightness / Дополнительные ноги для устойчивости (прочности)

** Indicated weight is approximate / Вес ориентировочный



SERIES / СЕРИЯ "STB+PL" 700

Length / Длина	Code / Код	Price / Цена EUR	Weight / Вес,** kg
	Width / Ширина, W mm		
L / mm	700		
600	STB-6/7+PL	198	18
700	STB-7/7+PL	211	19
800	STB-8/7+PL	224	21
900	STB-9/7+PL	237	23
1000	STB-10/7+PL	251	25
1100	STB-11/7+PL	264	26
1200	STB-12/7+PL	277	28
1300	STB-13/7+PL	291	30
1400	STB-14/7+PL	304	32
1500	STB-15/7+PL	334	35
1600	STB-16/7+PL	349	37
1700	STB-17/7+PL	364	39
1800	STB-18/7+PL	378	41
1900	STB-19/7+PL	392	42
2000	STB-20/7+PL	406	44
2100	STB-21/7+PL	438	46
2200*	STB-22/7+PL	455	59
2300*	STB-23/7+PL	469	61
2400*	STB-24/7+PL	482	63

* Additional legs for tightness / Дополнительные ноги для устойчивости (прочности)

** Indicated weight is approximate / Вес ориентировочный

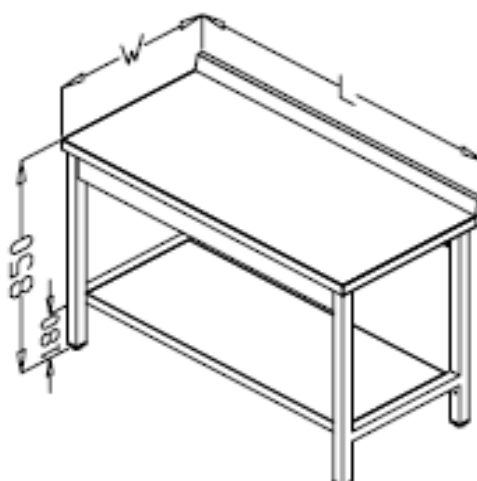


Table top and shelf of stainless steel AISI304 / Столешница и полка из нержавеющей стали AISI304

Table legs of stainless steel AISI430 profile 40x40mm / Ноги стола из нержавеющей стали AISI430 труба 40x40мм

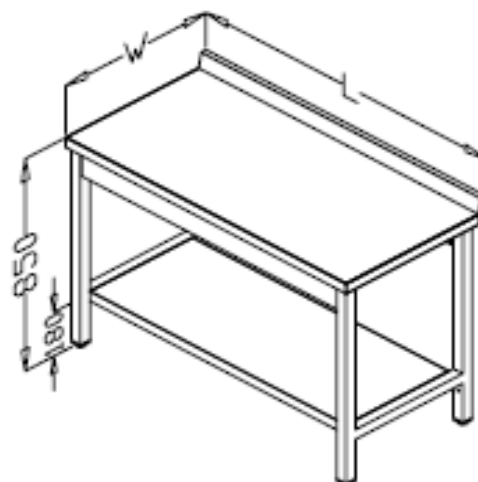
Adjusting legs of plastic (amplitude 40mm) / Регулируемые ножки из пластика (величина регулировки 40мм)

TABLES WITH BACKSPLASH AND WITH SHELF / СТОЛЫ С
БОРТОМ И ПОЛКОЙ

**AISI304
LUX**

SERIES / СЕРИЯ "LSTB+PL" 600

Length / Длина L / mm	Code / Код	Price / Цена EUR	Weight / Вес,** kg
	Width / Ширина, W mm		
	600		
600	LSTB-6/6+PL	201	16
700	LSTB-7/6+PL	219	18
800	LSTB-8/6+PL	231	19
900	LSTB-9/6+PL	243	21
1000	LSTB-10/6+PL	255	22
1100	LSTB-11/6+PL	267	24
1200	LSTB-12/6+PL	279	26
1300	LSTB-13/6+PL	292	27
1400	LSTB-14/6+PL	304	29
1500	LSTB-15/6+PL	333	32
1600	LSTB-16/6+PL	347	34
1700	LSTB-17/6+PL	360	35
1800	LSTB-18/6+PL	373	37
1900	LSTB-19/6+PL	387	39
2000	LSTB-20/6+PL	400	40
2100	LSTB-21/6+PL	430	42
2200*	LSTB-22/6+PL	453	53
2300*	LSTB-23/6+PL	466	55
2400*	LSTB-24/6+PL	478	57

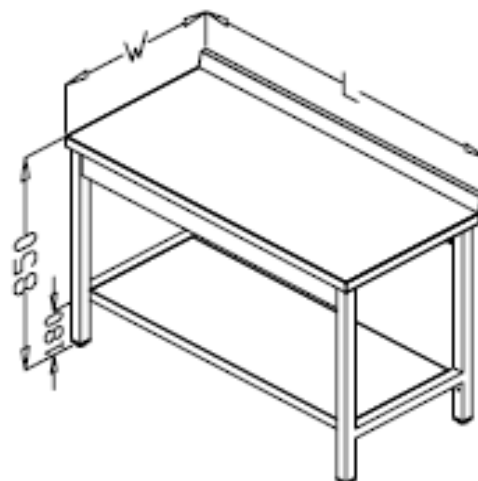


* Additional legs for tightness / Дополнительные ноги для устойчивости (прочности)

** Indicated weight is approximate / Вес ориентировочный

SERIES / СЕРИЯ "LSTB+PL" 700

Length / Длина L / mm	Code / Код	Price / Цена EUR	Weight / Вес**, kg
	Width / Ширина, W mm		
	700		
600	LSTB-6/7+PL	218	18
700	LSTB-7/7+PL	231	19
800	LSTB-8/7+PL	244	21
900	LSTB-9/7+PL	257	23
1000	LSTB-10/7+PL	270	25
1100	LSTB-11/7+PL	284	26
1200	LSTB-12/7+PL	297	28
1300	LSTB-13/7+PL	311	30
1400	LSTB-14/7+PL	323	32
1500	LSTB-15/7+PL	354	35
1600	LSTB-16/7+PL	369	37
1700	LSTB-17/7+PL	384	39
1800	LSTB-18/7+PL	398	41
1900	LSTB-19/7+PL	412	42
2000	LSTB-20/7+PL	426	44
2100	LSTB-21/7+PL	458	46
2200*	LSTB-22/7+PL	485	59
2300*	LSTB-23/7+PL	499	61
2400*	LSTB-24/7+PL	512	63



* Additional legs for tightness / Дополнительные ноги для устойчивости (прочности)

** Indicated weight is approximate / Вес ориентировочный

Table top and shelf of stainless steel AISI304 / Столешница и полка из нержавеющей стали AISI304

Table legs of stainless steel AISI304 profile 40x40mm / Ноги стола из нержавеющей стали AISI304 труба 40x40mm

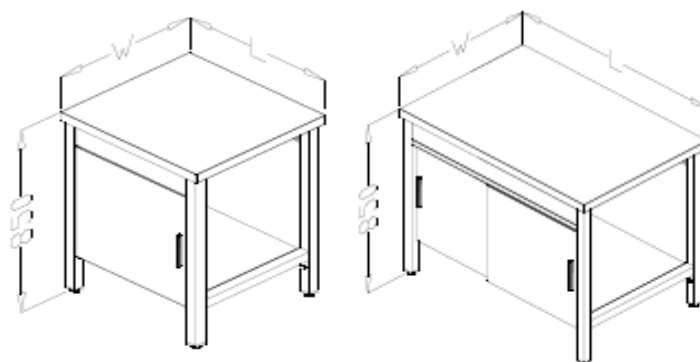
Adjusting legs of plastic (amplitude 40mm) / Регулируемые ножки из пластика (величина регулировки 40мм)

TABLES WITHOUT BACKSPLASH WITH SHELF AND DOORS /
СТОЛЫ БЕЗ БОРТА С ПОЛКОЙ И ДВЕРЯМИ

AISI430
ECONOM

SERIES / СЕРИЯ "EST+PL+VD-SD" 600

Length / Длина	Code / Код	Price / Цена EUR	Weight / Вес,* kg
	Width / Ширина, W mm		
L / mm	600		
600	EST-6/6+PL+VD	204	19
700	EST-7/6+PL+VD	224	21
800	EST-8/6+PL+VD	235	23
900	EST-9/6+PL+VD	246	25
1000	EST-10/6+PL+VD	257	27
1100	EST-11/6+PL+VD	268	29
1200	EST-12/6+PL+SD	301	34
1300	EST-13/6+PL+SD	314	36
1400	EST-14/6+PL+SD	325	38
1500	EST-15/6+PL+SD	350	42
1600	EST-16/6+PL+SD	364	44
1700	EST-17/6+PL+SD	376	47
1800	EST-18/6+PL+SD	389	49
1900	EST-19/6+PL+SD	401	51
2000	EST-20/6+PL+SD	413	54



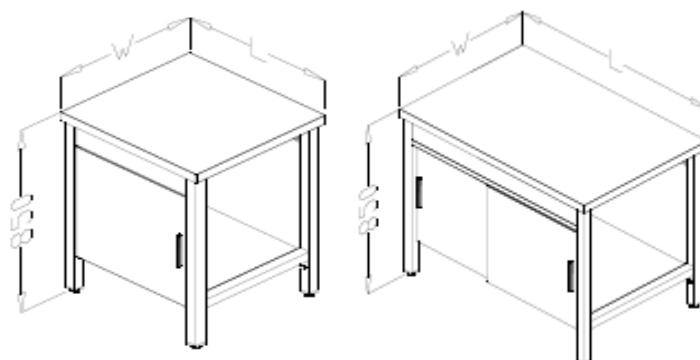
VD - Swing doors / Распашные двери

SD - Sliding doors / Раздвижные двери

* Indicated weight is approximate / Вес ориентировочный

SERIES / СЕРИЯ "EST+PL+VD-SD" 700

Length / Длина	Code / Код	Price / Цена EUR	Weight / Вес,* kg
	Width / Ширина, W mm		
L / mm	700		
600	EST-6/7+PL+VD	215	20
700	EST-7/7+PL+VD	232	23
800	EST-8/7+PL+VD	244	25
900	EST-9/7+PL+VD	256	27
1000	EST-10/7+PL+VD	267	29
1100	EST-11/7+PL+VD	279	32
1200	EST-12/7+PL+SD	313	36
1300	EST-13/7+PL+SD	326	39
1400	EST-14/7+PL+SD	338	41
1500	EST-15/7+PL+SD	364	45
1600	EST-16/7+PL+SD	379	48
1700	EST-17/7+PL+SD	392	50
1800	EST-18/7+PL+SD	405	53
1900	EST-19/7+PL+SD	418	55
2000	EST-20/7+PL+SD	431	58



VD - Swing doors / Распашные двери

SD - Sliding doors / Раздвижные двери

* Indicated weight is approximate / Вес ориентировочный

Table top, shelf and doors of stainless steel AISI430 / Столешница, полка и двери из нержавеющей стали AISI430

Table legs of stainless steel AISI430 profile 40x40mm / Ноги стола из нержавеющей стали AISI430 труба 40x40мм

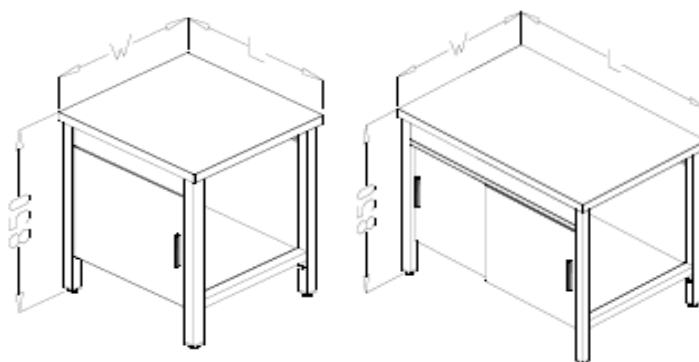
Adjusting legs of plastic (amplitude 40mm) / Регулируемые ножки из пластика (величина регулировки 40мм)

TABLES WITHOUT BACKSPLASH WITH SHELF AND DOORS /
СТОЛЫ БЕЗ БОРТА С ПОЛКОЙ И ДВЕРЯМИ

**AISI304 + AISI430
STANDARD**

SERIES / СЕРИЯ "ST+PL+VD-SD" 600

Length / Длина	Code / Код	Price / Цена EUR	Weight / Вес,* kg
	Width / Ширина, W mm		
L / mm	600		
600	ST-6/6+PL+VD	234	19
700	ST-7/6+PL+VD	263	21
800	ST-8/6+PL+VD	279	23
900	ST-9/6+PL+VD	295	25
1000	ST-10/6+PL+VD	312	27
1100	ST-11/6+PL+VD	328	29
1200	ST-12/6+PL+SD	372	34
1300	ST-13/6+PL+SD	390	36
1400	ST-14/6+PL+SD	408	38
1500	ST-15/6+PL+SD	443	42
1600	ST-16/6+PL+SD	463	44
1700	ST-17/6+PL+SD	482	47
1800	ST-18/6+PL+SD	500	49
1900	ST-19/6+PL+SD	519	51
2000	ST-20/6+PL+SD	537	54



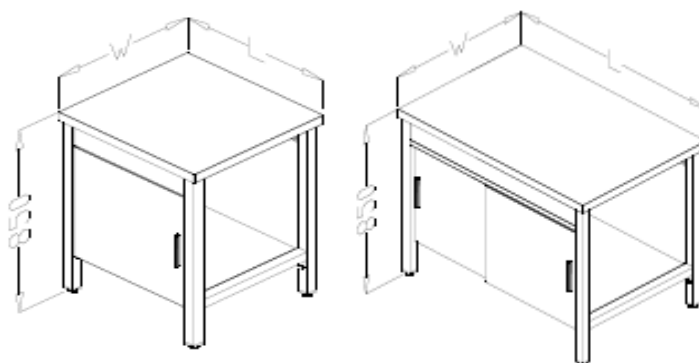
VD - Swing doors / Распашные двери

SD - Sliding doors / Раздвижные двери

* Indicated weight is approximate / Вес ориентировочный

SERIES / СЕРИЯ "ST+PL+VD-SD" 700

Length / Длина	Code / Код	Price / Цена EUR	Weight / Вес,* kg
	Width / Ширина, W mm		
L / mm	700		
600	ST-6/7+PL+VD	250	20
700	ST-7/7+PL+VD	274	23
800	ST-8/7+PL+VD	291	25
900	ST-9/7+PL+VD	309	27
1000	ST-10/7+PL+VD	326	29
1100	ST-11/7+PL+VD	343	32
1200	ST-12/7+PL+SD	389	36
1300	ST-13/7+PL+SD	408	39
1400	ST-14/7+PL+SD	426	41
1500	ST-15/7+PL+SD	463	45
1600	ST-16/7+PL+SD	484	48
1700	ST-17/7+PL+SD	504	50
1800	ST-18/7+PL+SD	524	53
1900	ST-19/7+PL+SD	543	55
2000	ST-20/7+PL+SD	563	58



VD - Swing doors / Распашные двери

SD - Sliding doors / Раздвижные двери

* Indicated weight is approximate / Вес ориентировочный

Table top, shelf and doors of stainless steel AISI304 / Столешница, полка и двери из нержавеющей стали AISI304

Table legs of stainless steel AISI430 profile 40x40mm / Ноги стола из нержавеющей стали AISI430 труба 40x40мм

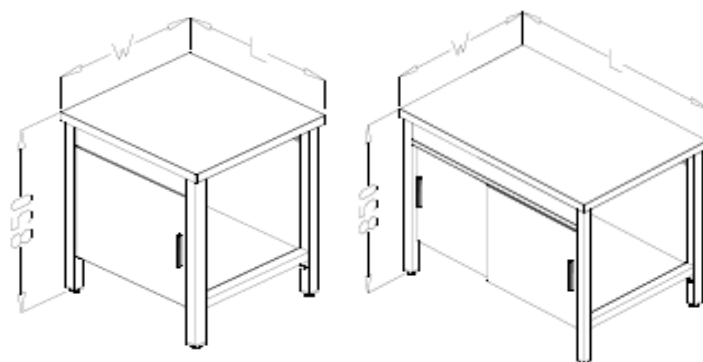
Adjusting legs of plastic (amplitude 40mm) / Регулируемые ножки из пластика (величина регулировки 40мм)

TABLES WITHOUT BACKSPLASH WITH SHELF AND DOORS /
СТОЛЫ БЕЗ БОРТА С ПОЛКОЙ И ДВЕРЯМИ

AISI304
LUX

SERIES / СЕРИЯ "LST+PL+VD-SD" 600

Length / Длина	Code / Код	Price / Цена EUR	Weight / Вес,* kg
	Width / Ширина, W mm		
L / mm	600		
600	LST-6/6+PL+VD	253	19
700	LST-7/6+PL+VD	282	21
800	LST-8/6+PL+VD	298	23
900	LST-9/6+PL+VD	314	25
1000	LST-10/6+PL+VD	331	27
1100	LST-11/6+PL+VD	347	29
1200	LST-12/6+PL+SD	391	34
1300	LST-13/6+PL+SD	409	36
1400	LST-14/6+PL+SD	427	38
1500	LST-15/6+PL+SD	462	42
1600	LST-16/6+PL+SD	482	44
1700	LST-17/6+PL+SD	501	47
1800	LST-18/6+PL+SD	519	49
1900	LST-19/6+PL+SD	538	51
2000	LST-20/6+PL+SD	556	54



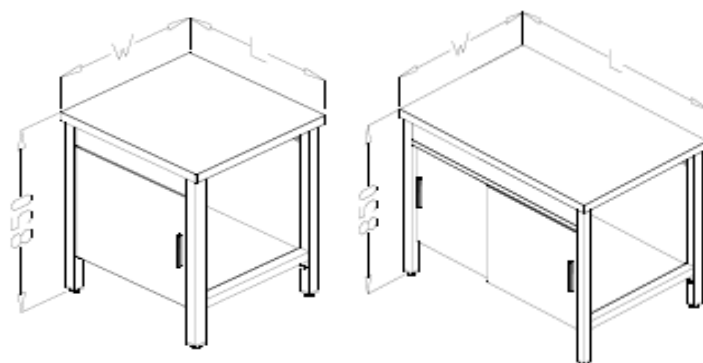
VD - Swing doors / Распашные двери

SD - Sliding doors / Раздвижные двери

* Indicated weight is approximate / Вес ориентировочный

SERIES / СЕРИЯ "LST+PL+VD-SD" 700

Length / Длина	Code / Код	Price / Цена EUR	Weight / Вес,* kg
	Width / Ширина, W mm		
L / mm	700		
600	LST-6/7+PL+VD	270	20
700	LST-7/7+PL+VD	294	23
800	LST-8/7+PL+VD	311	25
900	LST-9/7+PL+VD	328	27
1000	LST-10/7+PL+VD	346	29
1100	LST-11/7+PL+VD	363	32
1200	LST-12/7+PL+SD	409	36
1300	LST-13/7+PL+SD	428	39
1400	LST-14/7+PL+SD	446	41
1500	LST-15/7+PL+SD	483	45
1600	LST-16/7+PL+SD	504	48
1700	LST-17/7+PL+SD	524	50
1800	LST-18/7+PL+SD	544	53
1900	LST-19/7+PL+SD	563	55
2000	LST-20/7+PL+SD	583	58



VD - Swing doors / Распашные двери

SD - Sliding doors / Раздвижные двери

* Indicated weight is approximate / Вес ориентировочный

Table top, shelf and doors of stainless steel AISI304 / Столешница, полка и двери из нержавеющей стали AISI304

Table legs of stainless steel AISI304 profile 40x40mm / Ноги стола из нержавеющей стали AISI304 труба 40x40мм

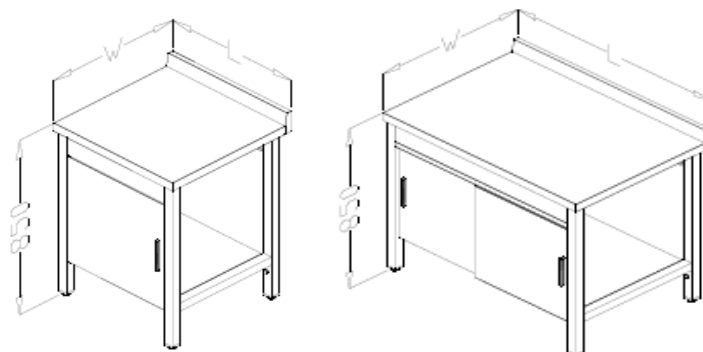
Adjusting legs of plastic (amplitude 40mm) / Регулируемые ножки из пластика (величина регулировки 40мм)

TABLES WITH BACKSLASH, SHELF AND DOORS /
СТОЛЫ С БОРТОМ, ПОЛКОЙ И ДВЕРЯМИ

AISI430
ECONOM

SERIES / СЕРИЯ "ESTB+PL+VD-SD" 600

Length / Длина	Code / Код	Price / Цена EUR	Weight / Вес,* kg
	Width / Ширина, W mm		
L / mm	600		
600	ESTB-6/6+PL+VD	204	19
700	ESTB-7/6+PL+VD	224	21
800	ESTB-8/6+PL+VD	235	23
900	ESTB-9/6+PL+VD	246	25
1000	ESTB-10/6+PL+VD	257	27
1100	ESTB-11/6+PL+VD	268	29
1200	ESTB-12/6+PL+SD	301	34
1300	ESTB-13/6+PL+SD	314	36
1400	ESTB-14/6+PL+SD	325	38
1500	ESTB-15/6+PL+SD	350	42
1600	ESTB-16/6+PL+SD	364	44
1700	ESTB-17/6+PL+SD	376	47
1800	ESTB-18/6+PL+SD	389	49
1900	ESTB-19/6+PL+SD	401	51
2000	ESTB-20/6+PL+SD	413	54



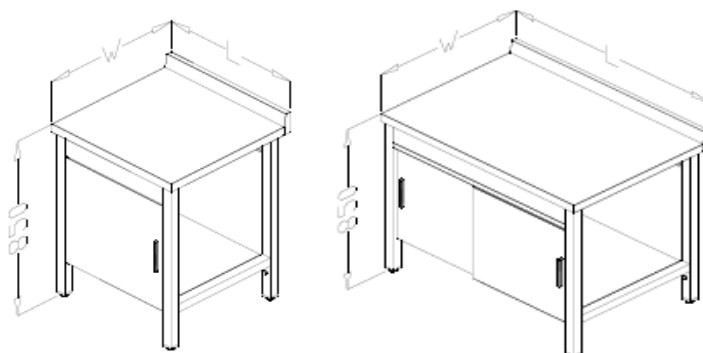
VD - Swing doors / Распашные двери

SD - Sliding doors / Раздвижные двери

* Indicated weight is approximate / Вес ориентировочный

SERIES / СЕРИЯ "ESTB+PL+VD-SD" 700

Length / Длина	Code / Код	Price / Цена EUR	Weight / Вес,* kg
	Width / Ширина, W mm		
L / mm	700		
600	ESTB-6/7+PL+VD	215	20
700	ESTB-7/7+PL+VD	232	23
800	ESTB-8/7+PL+VD	244	25
900	ESTB-9/7+PL+VD	256	27
1000	ESTB-10/7+PL+VD	267	29
1100	ESTB-11/7+PL+VD	279	32
1200	ESTB-12/7+PL+SD	313	36
1300	ESTB-13/7+PL+SD	326	39
1400	ESTB-14/7+PL+SD	338	41
1500	ESTB-15/7+PL+SD	364	45
1600	ESTB-16/7+PL+SD	379	48
1700	ESTB-17/7+PL+SD	392	50
1800	ESTB-18/7+PL+SD	405	53
1900	ESTB-19/7+PL+SD	418	55
2000	ESTB-20/7+PL+SD	431	58



VD - Swing doors / Распашные двери

SD - Sliding doors / Раздвижные двери

* Indicated weight is approximate / Вес ориентировочный

Table top, shelf and doors of stainless steel AISI430 / Столешница, полка и двери из нержавеющей стали AISI430

Table legs of stainless steel AISI430 profile 40x40mm / Ноги стола из нержавеющей стали AISI430 труба 40x40мм

Adjusting legs of plastic (amplitude 40mm) / Регулируемые ножки из пластика (величина регулировки 40мм)

TABLES WITH BACKSPLASH, SHELF AND DOORS / СТОЛЫ С
БОРТОМ, ПОЛКОЙ И ДВЕРЯМИ

**AISI304 + AISI430
STANDARD**

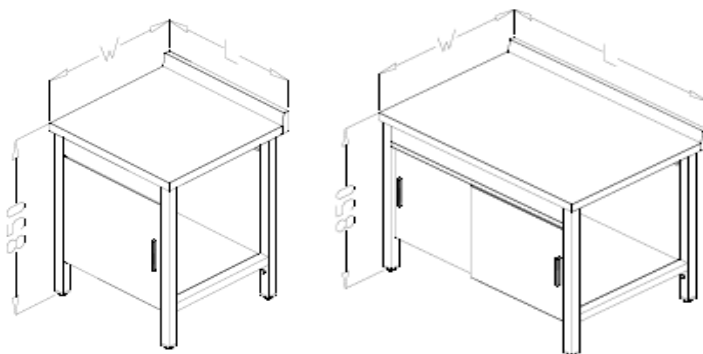
SERIES / СЕРИЯ "STB+PL+VD-SD" 600

Length / Длина	Code / Код	Price / Цена EUR	Weight / Вес,* kg
	Width / Ширина, W mm		
L / mm	600		
600	STB-6/6+PL+VD	234	19
700	STB-7/6+PL+VD	263	21
800	STB-8/6+PL+VD	279	23
900	STB-9/6+PL+VD	295	25
1000	STB-10/6+PL+VD	312	27
1100	STB-11/6+PL+VD	328	29
1200	STB-12/6+PL+SD	372	34
1300	STB-13/6+PL+SD	390	36
1400	STB-14/6+PL+SD	408	38
1500	STB-15/6+PL+SD	443	42
1600	STB-16/6+PL+SD	463	44
1700	STB-17/6+PL+SD	482	47
1800	STB-18/6+PL+SD	500	49
1900	STB-19/6+PL+SD	519	51
2000	STB-20/6+PL+SD	537	54

VD - Swing doors / Распашные двери

SD - Sliding doors / Раздвижные двери

* Indicated weight is approximate / Вес ориентировочный



SERIES / СЕРИЯ "STB+PL+VD-SD" 700

Length / Длина	Code / Код	Price / Цена EUR	Weight / Вес,* kg
	Width / Ширина, W mm		
L / mm	700		
600	STB-6/7+PL+VD	250	20
700	STB-7/7+PL+VD	274	23
800	STB-8/7+PL+VD	291	25
900	STB-9/7+PL+VD	309	27
1000	STB-10/7+PL+VD	326	29
1100	STB-11/7+PL+VD	343	32
1200	STB-12/7+PL+SD	389	36
1300	STB-13/7+PL+SD	408	39
1400	STB-14/7+PL+SD	426	41
1500	STB-15/7+PL+SD	463	45
1600	STB-16/7+PL+SD	484	48
1700	STB-17/7+PL+SD	504	50
1800	STB-18/7+PL+SD	524	53
1900	STB-19/7+PL+SD	543	55
2000	STB-20/7+PL+SD	563	58

VD - Swing doors / Распашные двери

SD - Sliding doors / Раздвижные двери

* Indicated weight is approximate / Вес ориентировочный

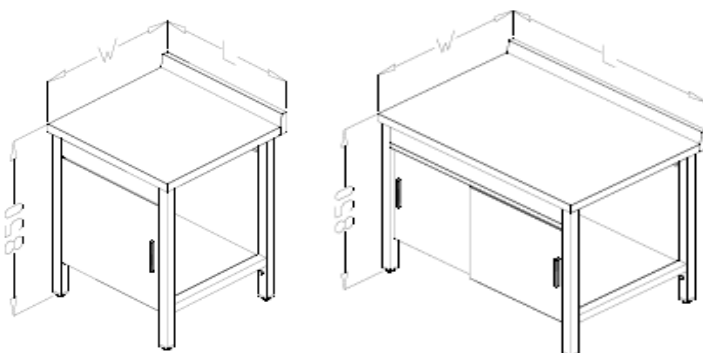


Table top, shelf and doors of stainless steel AISI304 / Столешница, полка и двери из нержавеющей стали AISI304

Table legs of stainless steel AISI430 profile 40x40mm / Ноги стола из нержавеющей стали AISI430 труба 40x40мм

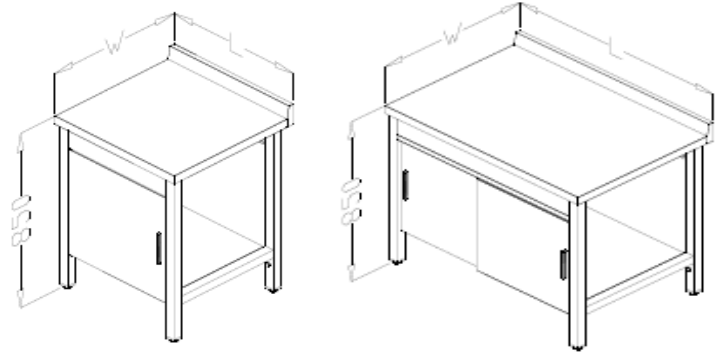
Adjusting legs of plastic (amplitude 40mm) / Регулируемые ножки из пластика (величина регулировки 40мм)

TABLES WITH BACKSPLASH, SHELF AND DOORS / СТОЛЫ С
БОРТОМ, ПОЛКОЙ И ДВЕРЯМИ

**AISI304
LUX**

SERIES / СЕРИЯ "LSTB+PL+VD-SD" 600

Length / Длина	Code / Код	Price / Цена EUR	Weight / Вес,* kg
	Width / Ширина, W mm		
L / mm	600		
600	LSTB-6/6+PL+VD	253	19
700	LSTB-7/6+PL+VD	282	21
800	LSTB-8/6+PL+VD	298	23
900	LSTB-9/6+PL+VD	314	25
1000	LSTB-10/6+PL+VD	331	27
1100	LSTB-11/6+PL+VD	347	29
1200	LSTB-12/6+PL+SD	391	34
1300	LSTB-13/6+PL+SD	409	36
1400	LSTB-14/6+PL+SD	427	38
1500	LSTB-15/6+PL+SD	462	42
1600	LSTB-16/6+PL+SD	482	44
1700	LSTB-17/6+PL+SD	501	47
1800	LSTB-18/6+PL+SD	519	49
1900	LSTB-19/6+PL+SD	538	51
2000	LSTB-20/6+PL+SD	556	54



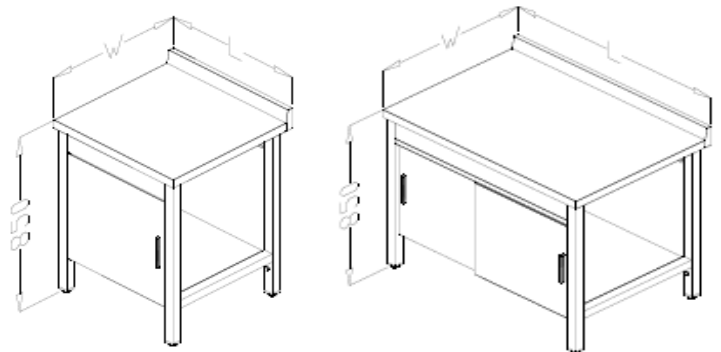
VD - Swing doors / Распашные двери

SD - Sliding doors / Раздвижные двери

* Indicated weight is approximate / Вес ориентировочный

SERIES / СЕРИЯ "LSTB+PL+VD-SD" 700

Length / Длина	Code / Код	Price / Цена EUR	Weight / Вес,* kg
	Width / Ширина, W mm		
L / mm	700		
600	LSTB-6/7+PL+VD	270	20
700	LSTB-7/7+PL+VD	294	23
800	LSTB-8/7+PL+VD	311	25
900	LSTB-9/7+PL+VD	328	27
1000	LSTB-10/7+PL+VD	346	29
1100	LSTB-11/7+PL+VD	363	32
1200	LSTB-12/7+PL+SD	409	36
1300	LSTB-13/7+PL+SD	428	39
1400	LSTB-14/7+PL+SD	446	41
1500	LSTB-15/7+PL+SD	483	45
1600	LSTB-16/7+PL+SD	504	48
1700	LSTB-17/7+PL+SD	524	50
1800	LSTB-18/7+PL+SD	544	53
1900	LSTB-19/7+PL+SD	563	55
2000	LSTB-20/7+PL+SD	583	58



VD - Swing doors / Распашные двери

SD - Sliding doors / Раздвижные двери

* Indicated weight is approximate / Вес ориентировочный

Table top, shelf and doors of stainless steel AISI304 / Столешница, полка и двери из нержавеющей стали AISI304

Table legs of stainless steel AISI304 profile 40x40mm / Ноги стола из нержавеющей стали AISI304 труба 40x40мм

Adjusting legs of plastic (amplitude 40mm) / Регулируемые ножки из пластика (величина регулировки 40мм)

TABLES WITH WOODEN TOP / СТОЛЫ С ДЕРЕВЯННОЙ СТОЛЕШНИЦЕЙ

SERIES / СЕРИЯ "STW"700

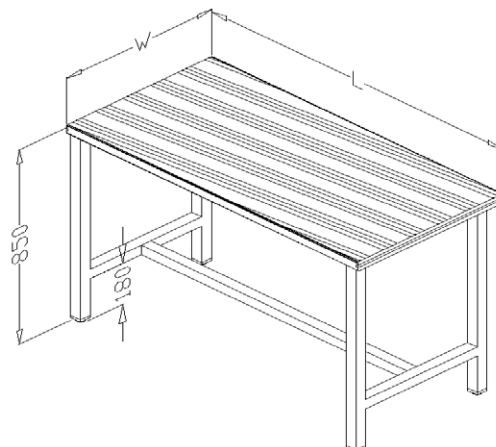
Length / Длина	Code / Код	Price / Цена EUR	Weight / Вес,* kg
	Width / Ширина, W mm		
L / mm	700		
1000	STW-10/7	408	33,0
1100	STW-11/7	416	35,5
1200	STW-12/7	442	38,1
1300	STW-13/7	468	40,6
1400	STW-14/7	494	43,1
1500	STW-15/7	530	46,4
1600	STW-16/7	554	48,8
1700	STW-17/7	580	51,3
1800	STW-18/7	606	53,8
1900	STW-19/7	632	56,3
2000	STW-20/7	658	58,8

* Indicated weight is approximate / Вес ориентировочный

Table top of ash timber / Столешница из массива ясеня

Table legs of stainless steel AISI304 profile 40x40mm / Ноги стола из нержавеющей стали AISI304 труба 40x40мм

Adjusting legs of plastic (amplitude 40mm) / Регулируемые ножки из пластика (величина регулировки 40мм)



Length / Длина	Price / Цена EUR	Weight / Вес*, kg	Price / Цена EUR	Weight / Вес*, kg
L / mm	EPL		EGS	
600	36	3	17	2
700	39	3	19	3
800	41	4	22	3
900	44	4	24	3
1000	47	5	26	4
1100	50	5	28	4
1200	53	6	30	5
1300	55	6	32	6
1400	58	7	34	6
1500	70	9	36	6
1600	73	9	38	6
1700	77	10	40	7
1800	80	11	42	7
1900	84	11	44	8
2000	87	12	46	8

* Indicated weight is approximate / Вес ориентировочный

Measurements / Размеры			Code / Код	Price / Цена EUR	Weight / Вес*, kg
Length / Длина, L / mm	Width / Ширина, W / mm	Height / Высота, H / mm			
400	450	200	ESA	136	8
Serija 600 - 700			ESSR / ESSL	21	2
Ø200			KIL / KIR	13	
			GT	19	1

* Indicated weight is approximate / Вес ориентировочный

Table accessories of stainless steel AISI430 / Аксессуары для столов из нержавеющей стали AISI430

ESA - Drawer / Выдвижной ящик Adjusting legs of plastic (amplitude 40mm) / Регулируемые ножки из пластика (величина регулировки 40мм)**EPL** - Shelf for table / Полка (Max load on a shelf 80kg / Максимальная нагрузка на полку 80кг)**EGS** - Back side wall / Задняя стенка**ESSL** - Side wall on the left side / Боковая стенка слева**ESSR** - Side wall on the right side / Боковая стенка справа**KIL** - Hole for trash on the left side / Вырез отверстия слева**KIR** - Hole for trash on the right side / Вырез отверстия справа**GT** - Rubber ring for trash hole / Резиновая вставка для отверстия

Length / Длина	Price / Цена EUR	Weight / Вес*, kg	Price / Цена EUR	Weight / Вес*, kg
L / mm	LPL		LGS	
600	45	3	27	2
700	49	3	30	3
800	54	4	33	3
900	58	4	37	3
1000	62	5	40	4
1100	67	5	43	4
1200	71	6	46	5
1300	76	6	50	6
1400	80	7	53	6
1500	99	9	56	6
1600	104	9	59	6
1700	109	10	63	7
1800	115	11	66	7
1900	120	11	69	8
2000	125	12	72	8

* Indicated weight is approximate / Вес ориентировочный

Measurements / Размеры			Code / Код	Price / Цена EUR	Weight / Вес*, kg
Length / Длина, L / mm	Width / Ширина, W / mm	Height / Высота, H / mm			
400	450	200	LSA	170	8
Serija 600 - 700			LSSR / LSSL	27	2
Ø200			KIL / KIR	13	
			GT	19	1

* Indicated weight is approximate / Вес ориентировочный

Table accessories of a stainless steel AISI304 / Акссуары для столов из нержавеющей стали AISI304

LSA - Drawer / Выдвижной ящик

LPL - Shelf for table / Полка (Max load on a shelf 80kg / Максимальная нагрузка на полку 80кг)

LGS - Back side wall / Задняя стенка

LSSL - Side wall on the left side / Боковая стенка слева

LSSR - Side wall on the right side / Боковая стенка справа

KIL - Hole for trash on the left side / Вырез отверстия слева

KIR - Hole for trash on the right side / Вырез отверстия справа

GT - Rubber ring for trash hole / Резиновая вставка для отверстия

SERIES / СЕРИЯ "ESTL"

Length / Длина L	Width / Ширина W	Высота / Height H	Code / Код	Price / Цена EUR	Weight / Вес*, kg
1000	300	700	ESTL-10/03	100	8
1200			ESTL-12/03	103	9
1400			ESTL-14/03	107	9
1600			ESTL-16/03	111	10

* Indicated weight is approximate / Вес ориентировочный

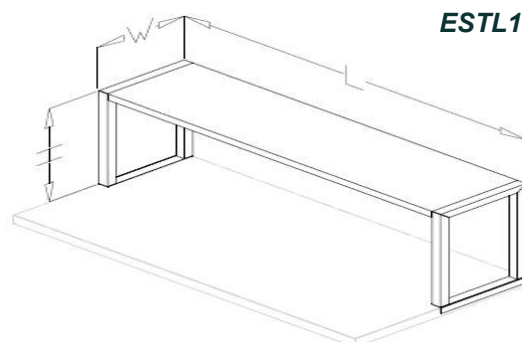
Length / Длина L	Width / Ширина W	Высота / Height H	Code / Код	Price / Цена EUR	Weight / Вес*, kg
1000	300	450	ESTL1-10/03	89	6
1200			ESTL1-12/03	93	7
1400			ESTL1-14/03	95	8
1600			ESTL1-16/03	100	8

* Indicated weight is approximate / Вес ориентировочный

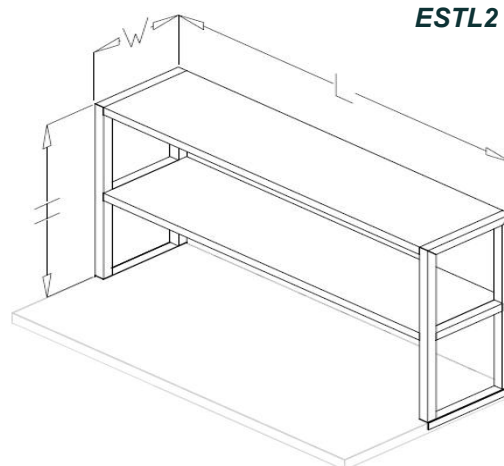
Length / Длина L	Width / Ширина W	Высота / Height H	Code / Код	Price / Цена EUR	Weight / Вес*, kg
1000	300	700	ESTL2-10/03	120	11
1200			ESTL2-12/03	128	12
1400			ESTL2-14/03	136	14
1600			ESTL2-16/03	144	15
1800			ESTL2-18/03	170	19
2000			ESTL2-20/03	177	20

* Indicated weight is approximate / Вес ориентировочный

Shelf of stainless steel AISI430 / Полка из нержавеющей стали AISI430

ESTL - Shelf for table top (H=700) / Настольная полка (H=700)**ESTL1** - Shelf for table top (H=450) / Настольная полка (H=450)**ESTL2** - Double shelf for table top (H=700) / Двухъярусная настольная полка (H=700)

ESTL1



ESTL2

Length / Длина L	Width / Ширина W	Высота / Height H	Code / Код	Price / Цена EUR	Weight / Вес*, kg
1000	300	700	LSTL-10/03	130	8
1200			LSTL-12/03	136	9
1400			LSTL-14/03	142	9
1600			LSTL-16/03	148	10

* Indicated weight is approximate / Вес ориентировочный

Length / Длина L	Width / Ширина W	Высота / Height H	Code / Код	Price / Цена EUR	Weight / Вес*, kg
1000	300	450	LSTL1-10/03	112	6
1200			LSTL1-12/03	118	7
1400			LSTL1-14/03	123	8
1600			LSTL1-16/03	130	8

* Indicated weight is approximate / Вес ориентировочный

Length / Длина L	Width / Ширина W	Высота / Height H	Code / Код	Price / Цена EUR	Weight / Вес*, kg
1000	300	700	LSTL2-10/03	162	11
1200			LSTL2-12/03	174	12
1400			LSTL2-14/03	186	14
1600			LSTL2-16/03	198	15
1800			LSTL2-18/03	239	19
2000			LSTL2-20/03	251	20

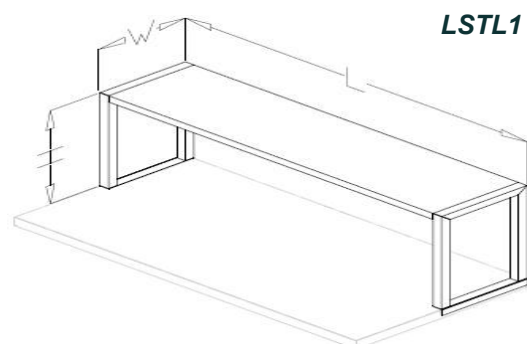
* Indicated weight is approximate / Вес ориентировочный

Shelf of stainless steel AISI304 / Полка из нержавеющей стали AISI304

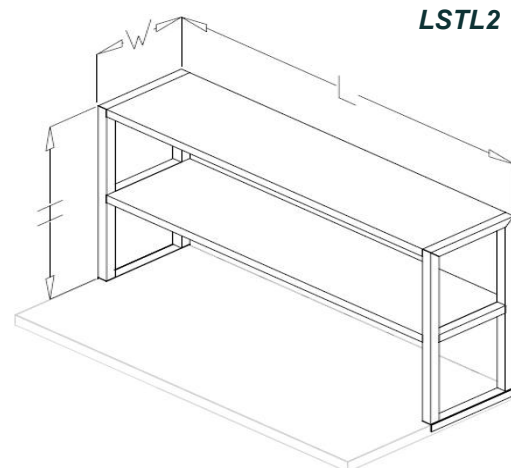
LSTL - Shelf for table top (H=700) / Настольная полка (H=700)

LSTL1 - Shelf for table top (H=450) / Настольная полка (H=450)

LSTL2 - Double shelf for table top (H=700) / Двухъярусная настольная полка (H=700)



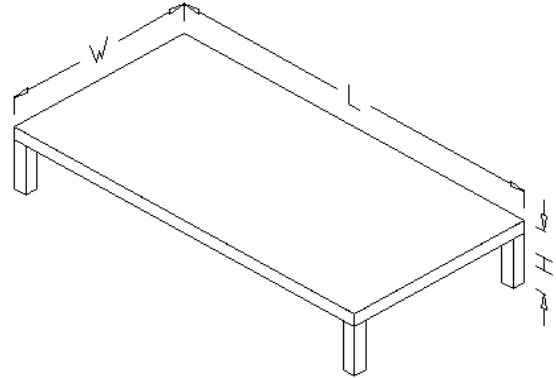
LSTL1



LSTL2

Measurments / Размеры			Code / Код	Price / Цена EUR	Weight / Вес*, kg
Length / Длина L	Width / Ширина W	Высота / Height H			
800	800	200	EP-08/08	128	13
1000	600		EP-10/06	132	13
1200			EP-12/06	136	14
1500			EP-15/06	151	17

* Indicated weight is approximate / Вес ориентировочный



Stage top of stainless steel AISI430 / Поверхность подтоварника из нержавеющей стали AISI430

Stage frame of stainless steel AISI430 profile 40x40mm / Рама подтоварника из нержавеющей стали AISI430 труба 40x40мм

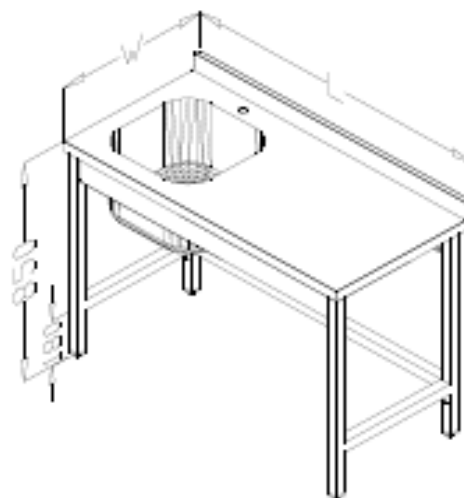
Adjusting legs of plastic (amplitude 40mm) / Регулируемые ножки из пластика (величина регулировки 40мм)

TABLES WITH SINK / СТОЛЫ С МОЙКОЙ

AISI430
ECONOM

SERIES / СЕРИЯ "ESP" 600

Length / Длина	Code / Код	Price / Цена EUR	Weight / Вес, * kg
	Width / Ширина, W mm		
L / mm	600		
600	ESP-6/6	243	15
700	ESP-7/6	250	16
800	ESP-8/6	257	18
900	ESP-9/6	264	19
1000	ESP-10/6	271	21
1100	ESP-11/6	278	22
1200	ESP-12/6	285	23
1300	ESP-13/6	293	25
1400	ESP-14/6	300	26
1500	ESP-15/6	307	28
1600	ESP-16/6	318	29
1700	ESP-17/6	325	30
1800	ESP-18/6	331	32
1900	ESP-19/6	339	33
2000	ESP-20/6	346	35



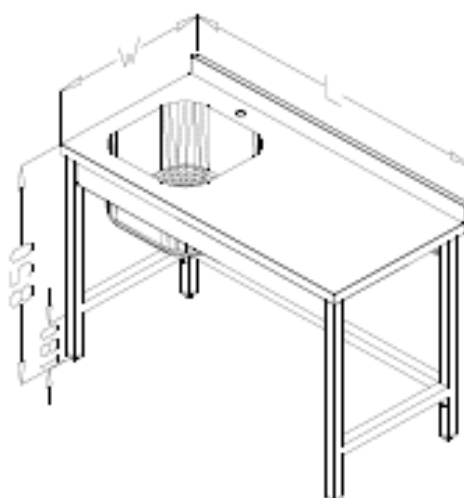
ESPR - table with sink on the right side / стол с мойкой справа

ESPL - table with sink on the left side / стол с мойкой слева

* Indicated weight is approximate / Вес ориентировочный

SERIES / СЕРИЯ "ESP" 700

Length / Длина	Code / Код	Price / Цена EUR	Weight / Вес, * kg
	Width / Ширина, W mm		
L / mm	700		
600	ESP-6/7	261	17
700	ESP-7/7	268	18
800	ESP-8/7	275	20
900	ESP-9/7	284	22
1000	ESP-10/7	291	23
1100	ESP-11/7	299	25
1200	ESP-12/7	306	26
1300	ESP-13/7	315	28
1400	ESP-14/7	322	29
1500	ESP-15/7	330	31
1600	ESP-16/7	341	32
1700	ESP-17/7	349	34
1800	ESP-18/7	356	36
1900	ESP-19/7	364	37
2000	ESP-20/7	371	39



ESPR - table with sink on the right side / стол с мойкой справа

ESPL - table with sink on the left side / стол с мойкой слева

* Indicated weight is approximate / Вес ориентировочный

Table top of stainless steel AISI430 / Столешница из нержавеющей стали AISI430

Seamless sink of stainless steel AISI304 / Цельнотянутая мойка из нержавеющей стали AISI304

Table legs of stainless steel AISI430 profile 40x40mm / Ноги стола из нержавеющей стали AISI430 труба 40x40мм

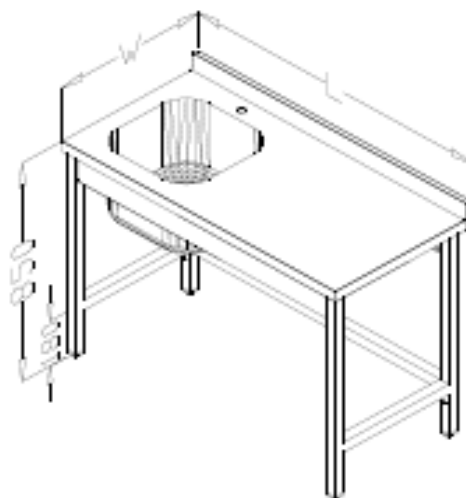
Adjusting legs of plastic (amplitude 40mm) / Регулируемые ножки из пластика (величина регулировки 40мм)

TABLES WITH SINK / СТОЛЫ С МОЙКОЙ

**AISI304 + AISI430
STANDARD**

SERIES / СЕРИЯ "SP" 600

Length / Длина	Code / Код	Price / Цена EUR	Weight / Вес,* kg
	Width / Ширина, W mm		
L / mm	600		
600	SP-6/6	261	15
700	SP-7/6	271	16
800	SP-8/6	281	18
900	SP-9/6	291	19
1000	SP-10/6	300	21
1100	SP-11/6	310	22
1200	SP-12/6	320	23
1300	SP-13/6	331	25
1400	SP-14/6	341	26
1500	SP-15/6	350	28
1600	SP-16/6	364	29
1700	SP-17/6	374	30
1800	SP-18/6	383	32
1900	SP-19/6	393	33
2000	SP-20/6	403	35



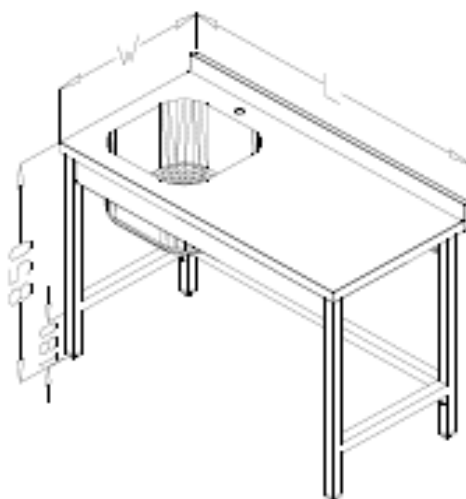
SPR - table with sink on the right side / стол с мойкой справа

SPL - table with sink on the left side / стол с мойкой слева

* Indicated weight is approximate / Вес ориентировочный

SERIES / СЕРИЯ "SP" 700

Length / Длина	Code / Код	Price / Цена EUR	Weight / Вес,* kg
	Width / Ширина, W mm		
L / mm	700		
600	SP-6/7	281	17
700	SP-7/7	291	18
800	SP-8/7	302	20
900	SP-9/7	313	22
1000	SP-10/7	324	23
1100	SP-11/7	334	25
1200	SP-12/7	345	26
1300	SP-13/7	357	28
1400	SP-14/7	366	29
1500	SP-15/7	378	31
1600	SP-16/7	392	32
1700	SP-17/7	402	34
1800	SP-18/7	413	36
1900	SP-19/7	423	37
2000	SP-20/7	434	39



SPR - table with sink on the right side / стол с мойкой справа

SPL - table with sink on the left side / стол с мойкой слева

* Indicated weight is approximate / Вес ориентировочный

Table top of stainless steel AISI304 / Столешница из нержавеющей стали AISI304

Seamless sink of stainless steel AISI304 / Цельнотянутая мойка из нержавеющей стали AISI304

Table legs of stainless steel AISI430 profile 40x40mm / Ноги стола из нержавеющей стали AISI430 труба 40x40мм

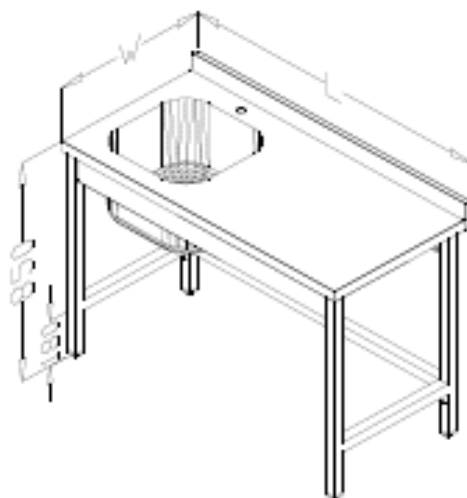
Adjusting legs of plastic (amplitude 40mm) / Регулируемые ножки из пластика (величина регулировки 40мм)

TABLES WITH SINK / СТОЛЫ С МОЙКОЙ

AISI304
LUX

SERIES / СЕРИЯ "LSP" 600

Length / Длина	Code / Код	Price / Цена EUR	Weight / Вес,* kg
	Width / Ширина, W mm		
L / mm	600		
600	LSP-6/6	282	15
700	LSP-7/6	292	16
800	LSP-8/6	303	18
900	LSP-9/6	313	19
1000	LSP-10/6	323	21
1100	LSP-11/6	334	22
1200	LSP-12/6	344	23
1300	LSP-13/6	355	25
1400	LSP-14/6	366	26
1500	LSP-15/6	376	28
1600	LSP-16/6	389	29
1700	LSP-17/6	400	30
1800	LSP-18/6	410	32
1900	LSP-19/6	420	33
2000	LSP-20/6	430	35



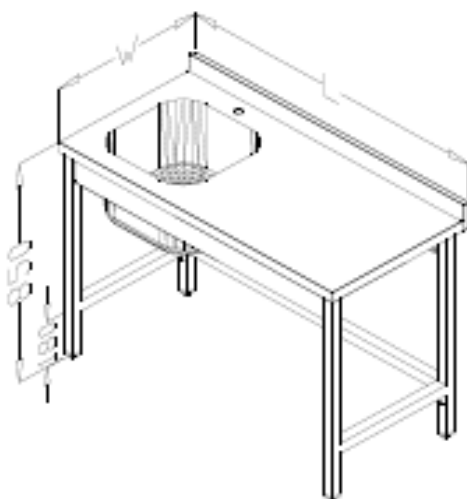
LSPR - table with sink on the right side / стол с мойкой справа

L SPL - table with sink on the left side / стол с мойкой слева

* Indicated weight is approximate / Вес ориентировочный

SERIES / СЕРИЯ "LSP" 700

Length / Длина	Code / Код	Price / Цена EUR	Weight / Вес,* kg
	Width / Ширина, W mm		
L / mm	700		
600	LSP-6/7	303	17
700	LSP-7/7	314	18
800	LSP-8/7	325	20
900	LSP-9/7	336	22
1000	LSP-10/7	347	23
1100	LSP-11/7	358	25
1200	LSP-12/7	370	26
1300	LSP-13/7	382	28
1400	LSP-14/7	392	29
1500	LSP-15/7	404	31
1600	LSP-16/7	418	32
1700	LSP-17/7	429	34
1800	LSP-18/7	440	36
1900	LSP-19/7	451	37
2000	LSP-20/7	462	39



LSPR - table with sink on the right side / стол с мойкой справа

L SPL - table with sink on the left side / стол с мойкой слева

* Indicated weight is approximate / Вес ориентировочный

Table top of stainless steel AISI304 / Столешница из нержавеющей стали AISI304

Seamless sink of stainless steel AISI304 / Цельнотянутая мойка из нержавеющей стали AISI304

Table legs of stainless steel AISI304 profile 40x40mm / Ноги стола из нержавеющей стали AISI304 труба 40x40мм

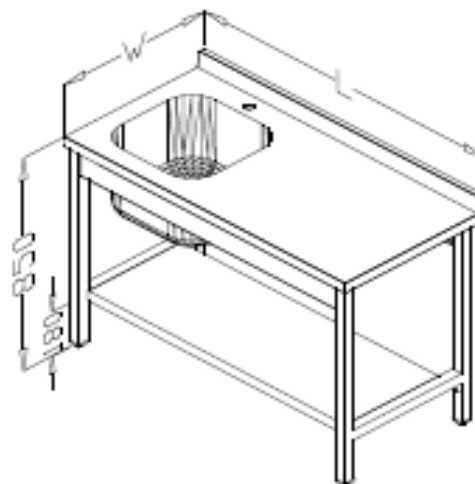
Adjusting legs of plastic (amplitude 40mm) / Регулируемые ножки из пластика (величина регулировки 40мм)

TABLES WITH SINK AND SHELF / СТОЛЫ С МОЙКОЙ
И ПОЛКОЙ

AISI430
ECONOM

SERIES / СЕРИЯ "ESP+PL" 600

Length / Длина	Code / Код	Price / Цена EUR	Weight / Вес,* kg
	Width / Ширина, W mm		
L / mm	600		
600	ESP-6/6+PL	267	17
700	ESP-7/6+PL	276	18
800	ESP-8/6+PL	285	20
900	ESP-9/6+PL	293	22
1000	ESP-10/6+PL	302	24
1100	ESP-11/6+PL	310	25
1200	ESP-12/6+PL	319	27
1300	ESP-13/6+PL	329	29
1400	ESP-14/6+PL	337	30
1500	ESP-15/6+PL	355	34
1600	ESP-16/6+PL	367	35
1700	ESP-17/6+PL	377	37
1800	ESP-18/6+PL	386	39
1900	ESP-19/6+PL	395	41
2000	ESP-20/6+PL	404	42



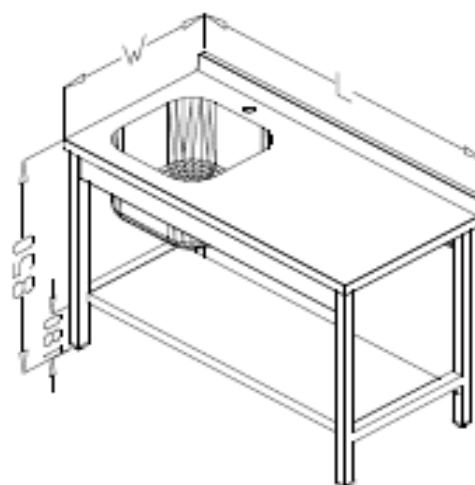
ESPR - table with sink on the right side / стол с мойкой справа

ESPL - table with sink on the left side / стол с мойкой слева

* Indicated weight is approximate / Вес ориентировочный

SERIES / СЕРИЯ "ESP+PL" 700

Length / Длина	Code / Код	Price / Цена EUR	Weight / Вес,* kg
	Width / Ширина, W mm		
L / mm	700		
600	ESP-6/7+PL	287	19
700	ESP-7/7+PL	296	21
800	ESP-8/7+PL	306	23
900	ESP-9/7+PL	315	25
1000	ESP-10/7+PL	325	27
1100	ESP-11/7+PL	334	29
1200	ESP-12/7+PL	344	30
1300	ESP-13/7+PL	354	32
1400	ESP-14/7+PL	363	34
1500	ESP-15/7+PL	382	38
1600	ESP-16/7+PL	395	40
1700	ESP-17/7+PL	405	42
1800	ESP-18/7+PL	416	44
1900	ESP-19/7+PL	426	46
2000	ESP-20/7+PL	436	48



ESPR - table with sink on the right side / стол с мойкой справа

ESPL - table with sink on the left side / стол с мойкой слева

* Indicated weight is approximate / Вес ориентировочный

Table top and shelf of stainless steel AISI430 / Столешница и полка из нержавеющей стали AISI430

Seamless sink of stainless steel AISI304 / Цельнотянутая мойка из нержавеющей стали AISI304

Table legs of stainless steel AISI430 profile 40x40mm / Ноги стола из нержавеющей стали AISI430 труба 40x40мм

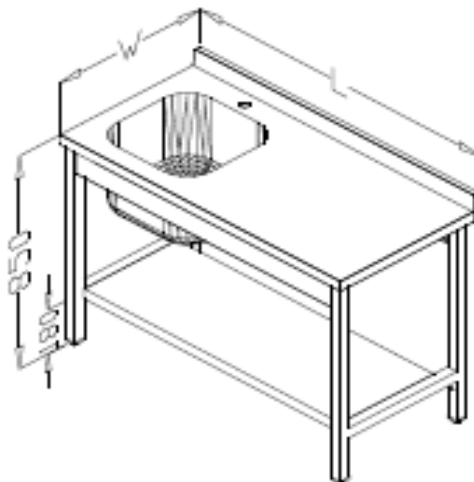
Adjusting legs of plastic (amplitude 40mm) / Регулируемые ножки из пластика (величина регулировки 40мм)

TABLES WITH SINK AND SHELF / СТОЛЫ С МОЙКОЙ
И ПОЛКОЙ

**AISI304 + AISI430
STANDARD**

SERIES / СЕРИЯ "SP+PL" 600

Length / Длина	Code / Код	Price / Цена EUR	Weight / Вес, * kg
	Width / Ширина, W mm		
L / mm	600		
600	SP-6/6+PL	294	17
700	SP-7/6+PL	307	18
800	SP-8/6+PL	320	20
900	SP-9/6+PL	332	22
1000	SP-10/6+PL	345	24
1100	SP-11/6+PL	358	25
1200	SP-12/6+PL	371	27
1300	SP-13/6+PL	385	29
1400	SP-14/6+PL	397	30
1500	SP-15/6+PL	424	34
1600	SP-16/6+PL	441	35
1700	SP-17/6+PL	455	37
1800	SP-18/6+PL	469	39
1900	SP-19/6+PL	483	41
2000	SP-20/6+PL	497	42



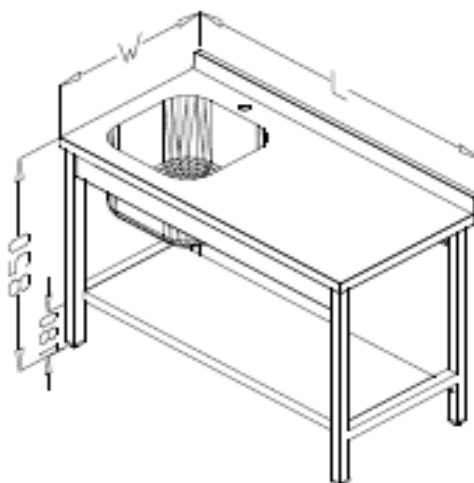
SPR - table with sink on the right side / стол с мойкой справа

SPL - table with sink on the left side / стол с мойкой слева

* Indicated weight is approximate / Вес ориентировочный

SERIES / СЕРИЯ "SP+PL" 700

Length / Длина	Code / Код	Price / Цена EUR	Weight / Вес, * kg
	Width / Ширина, W mm		
L / mm	700		
600	SP-6/7+PL	317	19
700	SP-7/7+PL	330	21
800	SP-8/7+PL	344	23
900	SP-9/7+PL	358	25
1000	SP-10/7+PL	373	27
1100	SP-11/7+PL	386	29
1200	SP-12/7+PL	401	30
1300	SP-13/7+PL	416	32
1400	SP-14/7+PL	429	34
1500	SP-15/7+PL	458	38
1600	SP-16/7+PL	476	40
1700	SP-17/7+PL	491	42
1800	SP-18/7+PL	506	44
1900	SP-19/7+PL	522	46
2000	SP-20/7+PL	536	48



SPR - table with sink on the right side / стол с мойкой справа

SPL - table with sink on the left side / стол с мойкой слева

* Indicated weight is approximate / Вес ориентировочный

Table top and shelf of stainless steel AISI304 / Столешница и полка из нержавеющей стали AISI304

Seamless sink of stainless steel AISI304 / Цельнотянутая мойка из нержавеющей стали AISI304

Table legs of stainless steel AISI430 profile 40x40mm / Ноги стола из нержавеющей стали AISI430 труба 40x40мм

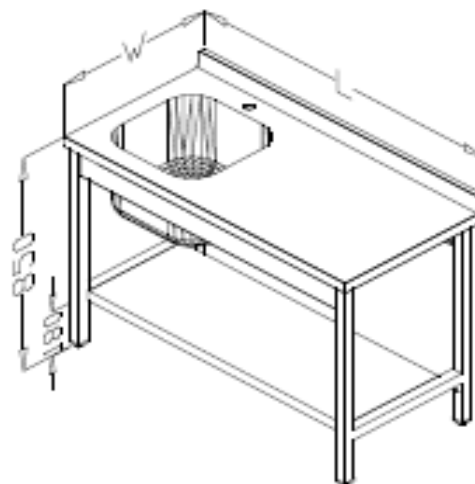
Adjusting legs of plastic (amplitude 40mm) / Регулируемые ножки из пластика (величина регулировки 40мм)

TABLES WITH SINK AND SHELF / СТОЛЫ С МОЙКОЙ
И ПОЛКОЙ

AISI304
LUX

SERIES / СЕРИЯ "LSP+PL" 600

Length / Длина	Code / Код	Price / Цена EUR	Weight / Вес,* kg
	Width / Ширина, W mm		
L / mm	600		
600	LSP-6/6+PL	313	17
700	LSP-7/6+PL	325	18
800	LSP-8/6+PL	339	20
900	LSP-9/6+PL	351	22
1000	LSP-10/6+PL	364	24
1100	LSP-11/6+PL	377	25
1200	LSP-12/6+PL	390	27
1300	LSP-13/6+PL	404	29
1400	LSP-14/6+PL	416	30
1500	LSP-15/6+PL	443	34
1600	LSP-16/6+PL	460	35
1700	LSP-17/6+PL	474	37
1800	LSP-18/6+PL	488	39
1900	LSP-19/6+PL	502	41
2000	LSP-20/6+PL	516	42



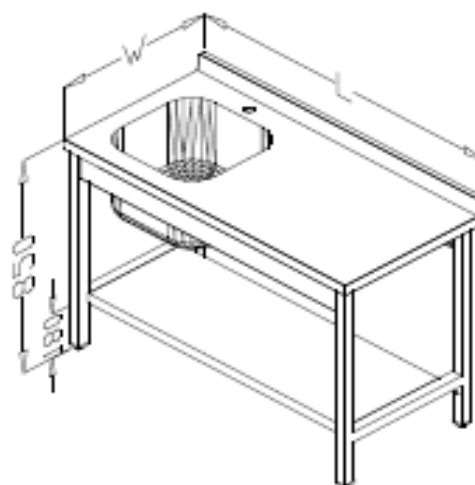
LSPR - table with sink on the right side / стол с мойкой справа

LSPL - table with sink on the left side / стол с мойкой слева

* Indicated weight is approximate / Вес ориентировочный

SERIES / СЕРИЯ "LSP+PL" 700

Length / Длина	Code / Код	Price / Цена EUR	Weight / Вес,* kg
	Width / Ширина, W mm		
L / mm	700		
600	LSP-6/7+PL	336	19
700	LSP-7/7+PL	350	21
800	LSP-8/7+PL	364	23
900	LSP-9/7+PL	378	25
1000	LSP-10/7+PL	392	27
1100	LSP-11/7+PL	406	29
1200	LSP-12/7+PL	420	30
1300	LSP13/7+PL	436	32
1400	LSP-14/7+PL	449	34
1500	LSP-15/7+PL	478	38
1600	LSP-16/7+PL	496	40
1700	LSP-17/7+PL	511	42
1800	LSP-18/7+PL	526	44
1900	LSP-19/7+PL	541	46
2000	LSP-20/7+PL	556	48



LSPR - table with sink on the right side / стол с мойкой справа

LSPL - table with sink on the left side / стол с мойкой слева

* Indicated weight is approximate / Вес ориентировочный

Table top and shelf of stainless steel AISI304 / Столешница и полка из нержавеющей стали AISI304

Seamless sink of stainless steel AISI304 / Цельнотянутая мойка из нержавеющей стали AISI304

Table legs of stainless steel AISI304 profile 40x40mm / Ноги стола из нержавеющей стали AISI304 труба 40x40мм

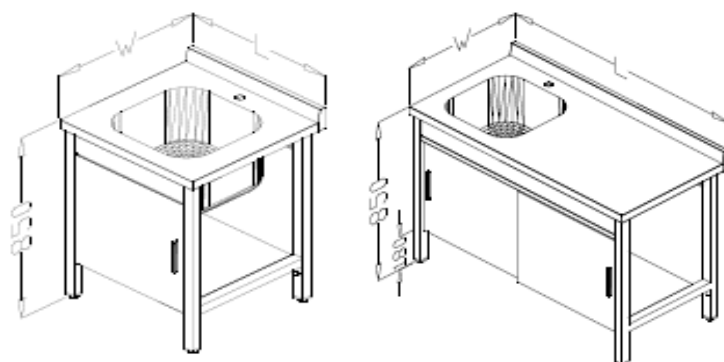
Adjusting legs of plastic (amplitude 40mm) / Регулируемые ножки из пластика (величина регулировки 40мм)

TABLES WITH SINK, SHELF AND DOORS / СТОЛЫ С МОЙКОЙ,
ПОЛКОЙ И ДВЕРЯМИ

AISI430
ECONOM

SERIES / СЕРИЯ "ESP+PL+VD-SD" 600

Length / Длина	Code / Код	Price / Цена EUR	Weight / Вес,* kg
	Width / Ширина, W mm		
L / mm	600		
600	ESP-6/6+PL+VD	317	18
700	ESP-7/6+PL+VD	334	20
800	ESP-8/6+PL+VD	346	22
900	ESP-9/6+PL+VD	357	24
1000	ESP-10/6+PL+VD	368	25
1100	ESP-11/6+PL+VD	379	27
1200	ESP-12/6+PL+SD	413	32
1300	ESP-13/6+PL+SD	426	34
1400	ESP-14/6+PL+SD	439	36
1500	ESP-15/6+PL+SD	460	38
1600	ESP-16/6+PL+SD	476	40
1700	ESP-17/6+PL+SD	489	42
1800	ESP-18/6+PL+SD	502	44
1900	ESP-19/6+PL+SD	515	46
2000	ESP-20/6+PL+SD	527	48



ESPR - table with sink on the right side / стол с мойкой справа

ESPL - table with sink on the left side / стол с мойкой слева

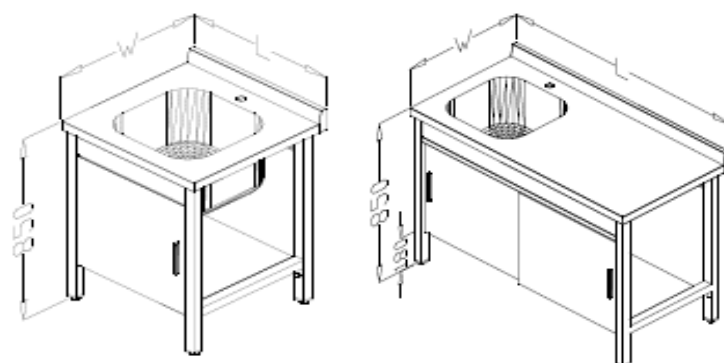
VD - Swing doors / Распашные двери

SD - Sliding doors / Раздвижные двери

* Indicated weight is approximate / Вес ориентировочный

SERIES / СЕРИЯ "ESP+PL+VD-SD" 700

Length / Длина	Code / Код	Price / Цена EUR	Weight / Вес,* kg
	Width / Ширина, W mm		
L / mm	700		
600	ESP-6/7+PL+VD	337	20
700	ESP-7/7+PL+VD	354	22
800	ESP-8/7+PL+VD	367	24
900	ESP-9/7+PL+VD	379	26
1000	ESP-10/7+PL+VD	391	28
1100	ESP-11/7+PL+VD	403	30
1200	ESP-12/7+PL+SD	438	34
1300	ESP-13/7+PL+SD	452	37
1400	ESP-14/7+PL+SD	465	39
1500	ESP-15/7+PL+SD	487	41
1600	ESP-16/7+PL+SD	504	43
1700	ESP-17/7+PL+SD	518	45
1800	ESP-18/7+PL+SD	531	48
1900	ESP-19/7+PL+SD	545	50
2000	ESP-20/7+PL+SD	559	52



ESPR - table with sink on the right side / стол с мойкой справа

ESPL - table with sink on the left side / стол с мойкой слева

VD - Swing doors / Распашные двери

SD - Sliding doors / Раздвижные двери

* Indicated weight is approximate / Вес ориентировочный

Table top, shelf and doors of stainless steel AISI430 / Столешница, полка и двери из нержавеющей стали AISI430

Seamless sink of stainless steel AISI304 / Цельнотянутая мойка из нержавеющей стали AISI304

Table legs of stainless steel AISI430 profile 40x40mm / Ноги стола из нержавеющей стали AISI430 труба 40x40мм

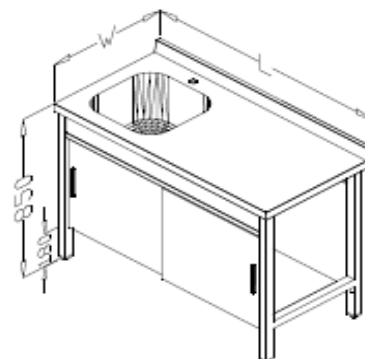
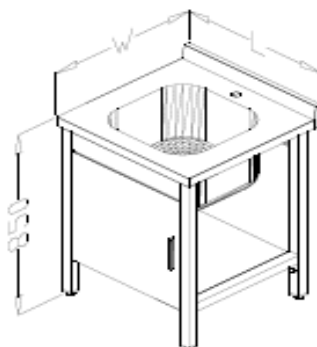
Adjusting legs of plastic (amplitude 40mm) / Регулируемые ножки из пластика (величина регулировки 40мм)

TABLES WITH SINK, SHELF AND DOORS / СТОЛЫ С МОЙКОЙ,
ПОЛКОЙ И ДВЕРЯМИ

**AISI304 + AISI430
STANDARD**

SERIES / СЕРИЯ "SP+PL+VD-SD" 600

Length / Длина	Code / Код	Price / Цена EUR	Weight / Вес, * kg
	Width / Ширина, W mm		
L / mm	600		
600	SP-6/6+PL+VD	352	18
700	SP-7/6+PL+VD	375	20
800	SP-8/6+PL+VD	392	22
900	SP-9/6+PL+VD	409	24
1000	SP-10/6+PL+VD	426	25
1100	SP-11/6+PL+VD	443	27
1200	SP-12/6+PL+SD	488	32
1300	SP-13/6+PL+SD	507	34
1400	SP-14/6+PL+SD	526	36
1500	SP-15/6+PL+SD	558	38
1600	SP-16/6+PL+SD	581	40
1700	SP-17/6+PL+SD	600	42
1800	SP-18/6+PL+SD	619	44
1900	SP-19/6+PL+SD	639	46
2000	SP-20/6+PL+SD	658	48



SPR - table with sink on the right side / стол с мойкой справа

SPL - table with sink on the left side / стол с мойкой слева

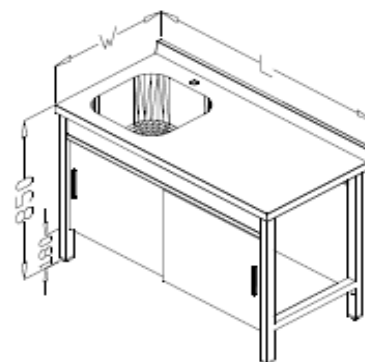
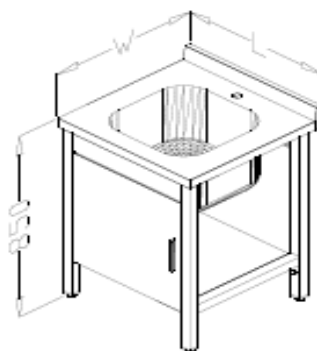
VD - Swing doors / Распашные двери

SD - Sliding doors / Раздвижные двери

* Indicated weight is approximate / Вес ориентировочный

SERIES / СЕРИЯ "SP+PL+VD-SD" 700

Length / Длина	Code / Код	Price / Цена EUR	Weight / Вес, * kg
	Width / Ширина, W mm		
L / mm	700		
600	SP-6/7+PL+VD	374	20
700	SP-7/7+PL+VD	399	22
800	SP-8/7+PL+VD	417	24
900	SP-9/7+PL+VD	435	26
1000	SP-10/7+PL+VD	454	28
1100	SP-11/7+PL+VD	472	30
1200	SP-12/7+PL+SD	518	34
1300	SP-13/7+PL+SD	539	37
1400	SP-14/7+PL+SD	558	39
1500	SP-15/7+PL+SD	592	41
1600	SP-16/7+PL+SD	616	43
1700	SP-17/7+PL+SD	636	45
1800	SP-18/7+PL+SD	657	48
1900	SP-19/7+PL+SD	677	50
2000	SP-20/7+PL+SD	698	52



SPR - table with sink on the right side / стол с мойкой справа

SPL - table with sink on the left side / стол с мойкой слева

VD - Swing doors / Распашные двери

SD - Sliding doors / Раздвижные двери

* Indicated weight is approximate / Вес ориентировочный

Table top, shelf and doors of stainless steel AISI304 / Столешница, полка и двери из нержавеющей стали AISI304

Seamless sink of stainless steel AISI304 / Цельнотянутая мойка из нержавеющей стали AISI304

Table legs of stainless steel AISI430 profile 40x40mm / Ноги стола из нержавеющей стали AISI430 труба 40x40мм

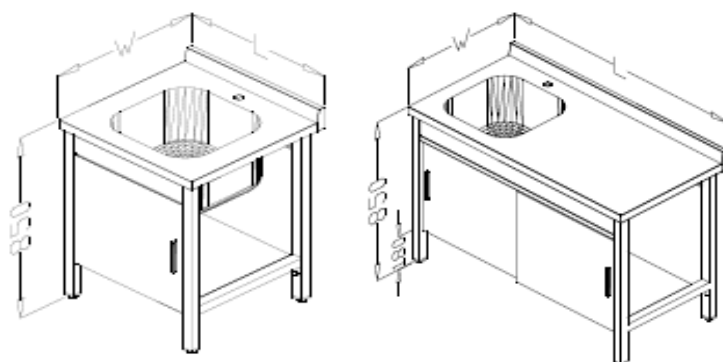
Adjusting legs of plastic (amplitude 40mm) / Регулируемые ножки из пластика (величина регулировки 40мм)

TABLES WITH SINK, SHELF AND DOORS / СТОЛЫ С МОЙКОЙ,
ПОЛКОЙ И ДВЕРЯМИ

AISI304
LUX

SERIES / СЕРИЯ "LSP+PL+VD-SD" 600

Length / Длина	Code / Код	Price / Цена EUR	Weight / Вес,* kg
	Width / Ширина, W mm		
L / mm	600		
600	LSP-6/6+PL+VD	371	18
700	LSP-7/6+PL+VD	394	20
800	LSP-8/6+PL+VD	411	22
900	LSP-9/6+PL+VD	428	24
1000	LSP-10/6+PL+VD	445	25
1100	LSP-11/6+PL+VD	462	27
1200	LSP-12/6+PL+SD	507	32
1300	LSP-13/6+PL+SD	526	34
1400	LSP-14/6+PL+SD	545	36
1500	LSP-15/6+PL+SD	577	38
1600	LSP-16/6+PL+SD	600	40
1700	LSP-17/6+PL+SD	619	42
1800	LSP-18/6+PL+SD	638	44
1900	LSP-19/6+PL+SD	658	46
2000	LSP-20/6+PL+SD	677	48



LSPR - table with sink on the right side / стол с мойкой справа

LSPL - table with sink on the left side / стол с мойкой слева

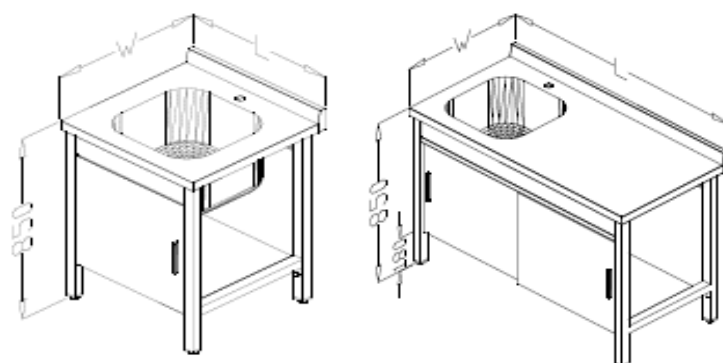
VD - Swing doors / Распашные двери

SD - Sliding doors / Раздвижные двери

* Indicated weight is approximate / Вес ориентировочный

SERIES / СЕРИЯ "LSP+PL+VD-SD" 700

Length / Длина	Code / Код	Price / Цена EUR	Weight / Вес,* kg
	Width / Ширина, W mm		
L / mm	700		
600	LSP-6/7+PL+VD	394	20
700	LSP-7/7+PL+VD	419	22
800	LSP-8/7+PL+VD	437	24
900	LSP-9/7+PL+VD	455	26
1000	LSP-10/7+PL+VD	474	28
1100	LSP-11/7+PL+VD	492	30
1200	LSP-12/7+PL+SD	538	34
1300	LSP-13/7+PL+SD	559	37
1400	LSP-14/7+PL+SD	578	39
1500	LSP-15/7+PL+SD	612	41
1600	LSP-16/7+PL+SD	636	43
1700	LSP-17/7+PL+SD	656	45
1800	LSP-18/7+PL+SD	677	48
1900	LSP-19/7+PL+SD	697	50
2000	LSP-20/7+PL+SD	717	52



LSPR - table with sink on the right side / стол с мойкой справа

LSPL - table with sink on the left side / стол с мойкой слева

VD - Swing doors / Распашные двери

SD - Sliding doors / Раздвижные двери

* Indicated weight is approximate / Вес ориентировочный

Table top, shelf and doors of stainless steel AISI304 / Столешница, полка и двери из нержавеющей стали AISI304

Seamless sink of stainless steel AISI304 / Цельнотянутая мойка из нержавеющей стали AISI304

Table legs of stainless steel AISI304 profile 40x40mm / Ноги стола из нержавеющей стали AISI304 труба 40x40мм

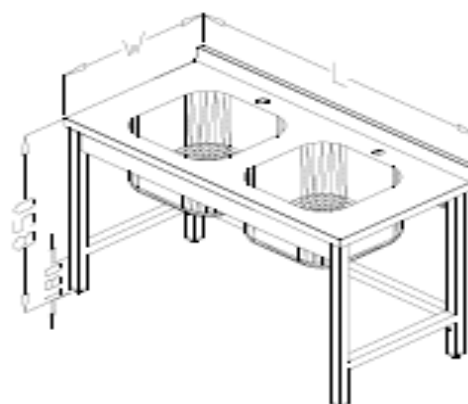
Adjusting legs of plastic (amplitude 40mm) / Регулируемые ножки из пластика (величина регулировки 40мм)

TABLES WITH 2 SINKS / СТОЛЫ С 2-МЯ МОЙКАМИ

AISI430
ECONOM

SERIES / СЕРИЯ "ESPD" 600

Length / Длина	Code / Код	Price / Цена EUR	Weight / Вес,* kg
	Width / Ширина, W mm		
L / mm	600		
1200	ESPD-12/6	365	23
1300	ESPD-13/6	373	25
1400	ESPD-14/6	380	26
1500	ESPD-15/6	387	28
1600	ESPD-16/6	397	29
1700	ESPD-17/6	403	30
1800	ESPD-18/6	410	32
1900	ESPD-19/6	417	33
2000	ESPD-20/6	425	34



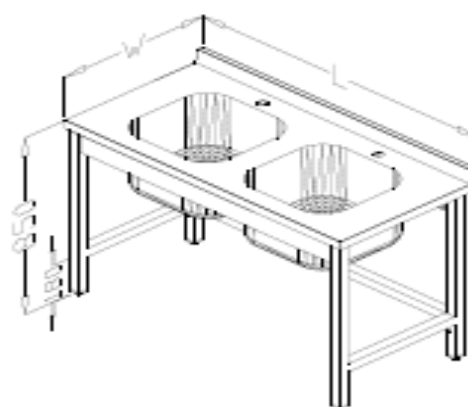
ESPDR - table with 2 sinks on the right side / стол с 2-мя мойками справа

ESPDL - table with 2 sinks on the left side / стол с 2-мя мойками слева

* Indicated weight is approximate / Вес ориентировочный

SERIES / СЕРИЯ "ESPD" 700

Length / Длина	Code / Код	Price / Цена EUR	Weight / Вес,* kg
	Width / Ширина, W mm		
L / mm	700		
1200	ESPD-12/7	397	27
1300	ESPD-13/7	406	28
1400	ESPD-14/7	414	30
1500	ESPD-15/7	421	32
1600	ESPD-16/7	431	33
1700	ESPD-17/7	439	35
1800	ESPD-18/7	447	36
1900	ESPD-19/7	454	38
2000	ESPD-20/7	462	39



ESPDR - table with 2 sinks on the right side / стол с 2-мя мойками справа

ESPDL - table with 2 sinks on the left side / стол с 2-мя мойками слева

* Indicated weight is approximate / Вес ориентировочный

Table top of stainless steel AISI430 / Столешница из нержавеющей стали AISI430

Seamless sinks of stainless steel AISI304 / Цельнотянутые мойки из нержавеющей стали AISI304

Table legs of stainless steel AISI430 profile 40x40mm / Ноги стола из нержавеющей стали AISI430 труба 40x40мм

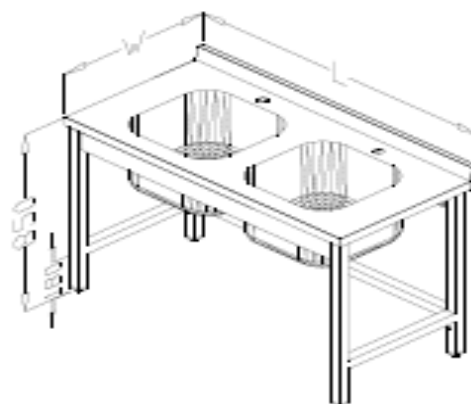
Adjusting legs of plastic (amplitude 40mm) / Регулируемые ножки из пластика (величина регулировки 40мм)

TABLES WITH 2 SINKS / СТОЛЫ С 2-МЯ МОЙКАМИ

**AISI304 + AISI430
STANDARD**

SERIES / СЕРИЯ "SPD" 600

Length / Длина	Code / Код	Price / Цена EUR	Weight / Вес, * kg
	Width / Ширина, W mm		
L / mm	600		
1200	SPD-12/6	400	23
1300	SPD-13/6	411	25
1400	SPD-14/6	420	26
1500	SPD-15/6	430	28
1600	SPD-16/6	443	29
1700	SPD-17/6	452	30
1800	SPD-18/6	462	32
1900	SPD-19/6	472	33
2000	SPD-20/6	482	34



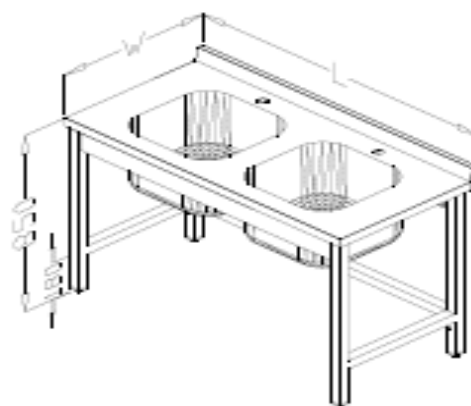
SPDR - table with 2 sinks on the right side / стол с 2-мя мойками справа

SPDL - table with 2 sinks on the left side / стол с 2-мя мойками слева

* Indicated weight is approximate / Вес ориентировочный

SERIES / СЕРИЯ "SPD" 700

Length / Длина	Code / Код	Price / Цена EUR	Weight / Вес, * kg
	Width / Ширина, W mm		
L / mm	700		
1200	SPD-12/7	436	27
1300	SPD-13/7	448	28
1400	SPD-14/7	458	30
1500	SPD-15/7	468	32
1600	SPD-16/7	482	33
1700	SPD-17/7	492	35
1800	SPD-18/7	503	36
1900	SPD-19/7	514	38
2000	SPD-20/7	525	39



SPDR - table with 2 sinks on the right side / стол с 2-мя мойками справа

SPDL - table with 2 sinks on the left side / стол с 2-мя мойками слева

* Indicated weight is approximate / Вес ориентировочный

Table top of stainless steel AISI304 / Столешница из нержавеющей стали AISI304

Seamless sinks of stainless steel AISI304 / Цельнотянутые мойки из нержавеющей стали AISI304

Table legs of stainless steel AISI430 profile 40x40mm / Ноги стола из нержавеющей стали AISI430 труба 40x40мм

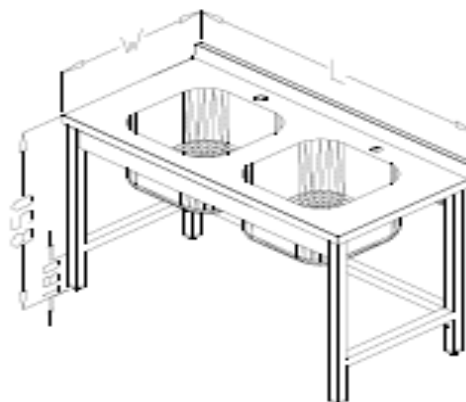
Adjusting legs of plastic (amplitude 40mm) / Регулируемые ножки из пластика (величина регулировки 40мм)

TABLES WITH 2 SINKS / СТОЛЫ С 2-МЯ МОЙКАМИ

AISI304
LUX

SERIES / СЕРИЯ "LSPD" 600

Length / Длина	Code / Код	Price / Цена EUR	Weight / Вес,* kg
	Width / Ширина, W mm		
L / mm	600		
1200	LSPD-12/6	424	23
1300	LSPD-13/6	435	25
1400	LSPD-14/6	445	26
1500	LSPD-15/6	455	28
1600	LSPD-16/6	468	29
1700	LSPD-17/6	478	30
1800	LSPD-18/6	488	32
1900	LSPD-19/6	499	33
2000	LSPD-20/6	509	34



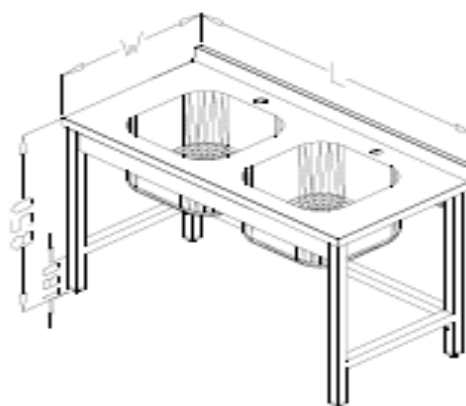
LSPDR - table with 2 sinks on the right side / стол с 2-мя мойками справа

LSPDL - table with 2 sinks on the left side / стол с 2-мя мойками слева

* Indicated weight is approximate / Вес ориентировочный

SERIES / СЕРИЯ "LSPD" 700

Length / Длина	Code / Код	Price / Цена EUR	Weight / Вес,* kg
	Width / Ширина, W mm		
L / mm	700		
1200	LSPD-12/7	461	27
1300	LSPD-13/7	473	28
1400	LSPD-14/7	484	30
1500	LSPD-15/7	494	32
1600	LSPD-16/7	508	33
1700	LSPD-17/7	519	35
1800	LSPD-18/7	531	36
1900	LSPD-19/7	542	38
2000	LSPD-20/7	553	39



LSPDR - table with 2 sinks on the right side / стол с 2-мя мойками справа

LSPDL - table with 2 sinks on the left side / стол с 2-мя мойками слева

* Indicated weight is approximate / Вес ориентировочный

Table top of stainless steel AISI304 / Столешница из нержавеющей стали AISI304

Seamless sinks of stainless steel AISI304 / Цельнотянутые мойки из нержавеющей стали AISI304

Table legs of stainless steel AISI304 profile 40x40mm / Ноги стола из нержавеющей стали AISI304 труба 40x40мм

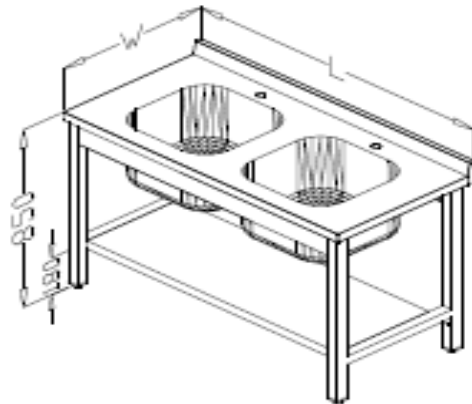
Adjusting legs of plastic (amplitude 40mm) / Регулируемые ножки из пластика (величина регулировки 40мм)

TABLES WITH 2 SINKS AND SHELF / СТОЛЫ С 2-МЯ
МОЙКАМИ И ПОЛКОЙ

AISI430
ECONOM

SERIES / СЕРИЯ "ESPD+PL" 600

Length / Длина	Code / Код	Price / Цена EUR	Weight / Вес,* kg
	Width / Ширина, W mm		
L / mm	600		
1200	ESPD-12/6+PL	400	27
1300	ESPD-13/6+PL	410	29
1400	ESPD-14/6+PL	418	30
1500	ESPD-15/6+PL	436	33
1600	ESPD-16/6+PL	448	35
1700	ESPD-17/6+PL	457	37
1800	ESPD-18/6+PL	466	39
1900	ESPD-19/6+PL	475	41
2000	ESPD-20/6+PL	485	42



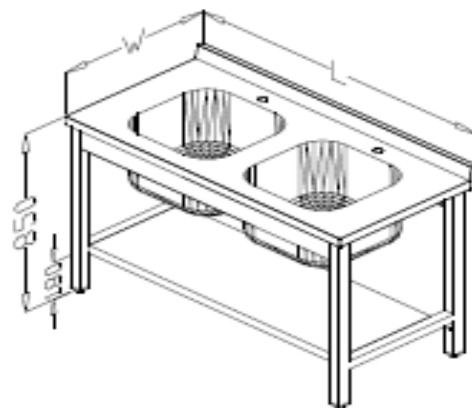
ESPDR - table with 2 sinks on the right side / стол с 2-мя мойками справа

ESPDL - table with 2 sinks on the left side / стол с 2-мя мойками слева

* Indicated weight is approximate / Вес ориентировочный

SERIES / СЕРИЯ "ESPD+PL" 700

Length / Длина	Code / Код	Price / Цена EUR	Weight / Вес,* kg
	Width / Ширина, W mm		
L / mm	700		
1200	ESPD-12/7+PL	436	31
1300	ESPD-13/7+PL	447	33
1400	ESPD-14/7+PL	456	35
1500	ESPD-15/7+PL	474	38
1600	ESPD-16/7+PL	487	40
1700	ESPD-17/7+PL	497	42
1800	ESPD-18/7+PL	507	44
1900	ESPD-19/7+PL	518	46
2000	ESPD-20/7+PL	528	48



ESPDR - table with 2 sinks on the right side / стол с 2-мя мойками справа

ESPDL - table with 2 sinks on the left side / стол с 2-мя мойками слева

* Indicated weight is approximate / Вес ориентировочный

Table top and shelf of stainless steel AISI430 / Столешница и полка из нержавеющей стали AISI430

Seamless sinks of stainless steel AISI304 / Цельнотянутые мойки из нержавеющей стали AISI304

Table legs of stainless steel AISI430 profile 40x40mm / Ноги стола из нержавеющей стали AISI430 труба 40x40мм

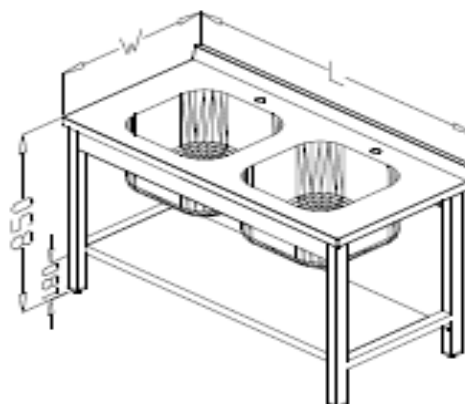
Adjusting legs of plastic (amplitude 40mm) / Регулируемые ножки из пластика (величина регулировки 40мм)

TABLES WITH 2 SINKS AND SHELF / СТОЛЫ С 2-МЯ
МОЙКАМИ И ПОЛКОЙ

**AISI304 + AISI430
STANDARD**

SERIES / СЕРИЯ "SPD+PL" 600

Length / Длина	Code / Код	Price / Цена EUR	Weight / Вес,* kg
	Width / Ширина, W mm		
L / mm	600		
1200	SPD-12/6+PL	452	27
1300	SPD-13/6+PL	466	29
1400	SPD-14/6+PL	478	30
1500	SPD-15/6+PL	505	33
1600	SPD-16/6+PL	522	35
1700	SPD-17/6+PL	535	37
1800	SPD-18/6+PL	549	39
1900	SPD-19/6+PL	563	41
2000	SPD-20/6+PL	577	42



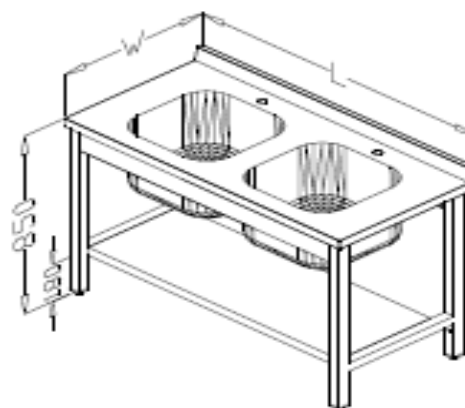
SPDR - table with 2 sinks on the right side / стол с 2-мя мойками справа

SPDL - table with 2 sinks on the left side / стол с 2-мя мойками слева

* Indicated weight is approximate / Вес ориентировочный

SERIES / СЕРИЯ "SPD+PL" 700

Length / Длина	Code / Код	Price / Цена EUR	Weight / Вес,* kg
	Width / Ширина, W mm		
L / mm	700		
1200	SPD-12/7+PL	493	31
1300	SPD-13/7+PL	508	33
1400	SPD-14/7+PL	522	35
1500	SPD-15/7+PL	550	38
1600	SPD-16/7+PL	568	40
1700	SPD-17/7+PL	583	42
1800	SPD-18/7+PL	598	44
1900	SPD-19/7+PL	614	46
2000	SPD-20/7+PL	629	48



SPDR - table with 2 sinks on the right side / стол с 2-мя мойками справа

SPDL - table with 2 sinks on the left side / стол с 2-мя мойками слева

* Indicated weight is approximate / Вес ориентировочный

Table top and shelf of stainless steel AISI304 / Столешница и полка из нержавеющей стали AISI304

Seamless sinks of stainless steel AISI304 / Цельнотянутые мойки из нержавеющей стали AISI304

Table legs of stainless steel AISI430 profile 40x40mm / Ноги стола из нержавеющей стали AISI430 труба 40x40мм

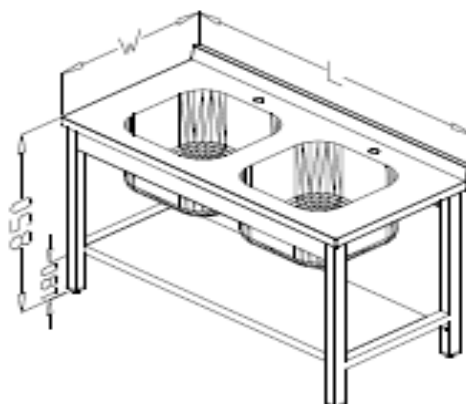
Adjusting legs of plastic (amplitude 40mm) / Регулируемые ножки из пластика (величина регулировки 40мм)

TABLES WITH 2 SINKS AND SHELF / СТОЛЫ С 2-МЯ
МОЙКАМИ И ПОЛКОЙ

AISI304
LUX

SERIES / СЕРИЯ "LSPD+PL" 600

Length / Длина	Code / Код	Price / Цена EUR	Weight / Вес, * kg
	Width / Ширина, W mm		
L / mm	600		
1200	LSPD-12/6+PL	471	27
1300	LSPD-13/6+PL	485	29
1400	LSPD-14/6+PL	497	30
1500	LSPD-15/6+PL	524	33
1600	LSPD-16/6+PL	541	35
1700	LSPD-17/6+PL	554	37
1800	LSPD-18/6+PL	568	39
1900	LSPD-19/6+PL	582	41
2000	LSPD-20/6+PL	596	42



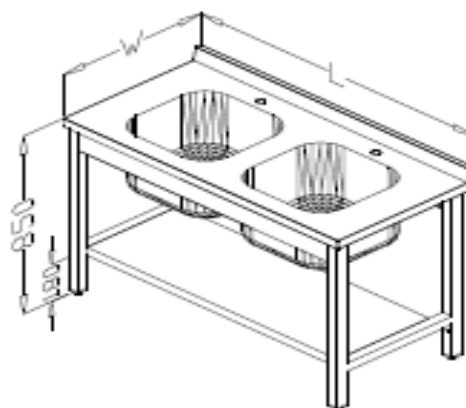
LSPDR - table with 2 sinks on the right side / стол с 2-мя мойками справа

LSPDL - table with 2 sinks on the left side / стол с 2-мя мойками слева

* Indicated weight is approximate / Вес ориентировочный

SERIES / СЕРИЯ "LSPD+PL" 700

Length / Длина	Code / Код	Price / Цена EUR	Weight / Вес, * kg
	Width / Ширина, W mm		
L / mm	700		
1200	LSPD-12/7+PL	513	31
1300	LSPD-13/7+PL	528	33
1400	LSPD-14/7+PL	542	35
1500	LSPD-15/7+PL	570	38
1600	LSPD-16/7+PL	588	40
1700	LSPD-17/7+PL	603	42
1800	LSPD-18/7+PL	618	44
1900	LSPD-19/7+PL	633	46
2000	LSPD-20/7+PL	649	48



LSPDR - table with 2 sinks on the right side / стол с 2-мя мойками справа

LSPDL - table with 2 sinks on the left side / стол с 2-мя мойками слева

* Indicated weight is approximate / Вес ориентировочный

Table top and shelf of stainless steel AISI304 / Столешница и полка из нержавеющей стали AISI304

Seamless sinks of stainless steel AISI304 / Цельнотянутые мойки из нержавеющей стали AISI304

Table legs of stainless steel AISI304 profile 40x40mm / Ноги стола из нержавеющей стали AISI304 труба 40x40мм

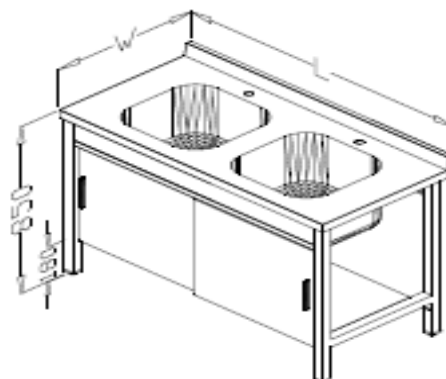
Adjusting legs of plastic (amplitude 40mm) / Регулируемые ножки из пластика (величина регулировки 40мм)

TABLES WITH 2 SINKS, SHELF AND DOORS / СТОЛЫ С 2-МЯ
МОЙКАМИ, ПОЛКОЙ И ДВЕРЯМИ

AISI430
ECONOM

SERIES / СЕРИЯ "ESPD+PL+SD" 600

Length / Длина	Code / Код	Price / Цена EUR	Weight / Вес,* kg
	Width / Ширина, W mm		
L / mm	600		
1200	ESPD-12/6+PL+SD	495	35
1300	ESPD-13/6+PL+SD	508	37
1400	ESPD-14/6+PL+SD	519	40
1500	ESPD-15/6+PL+SD	541	44
1600	ESPD-16/6+PL+SD	557	46
1700	ESPD-17/6+PL+SD	569	48
1800	ESPD-18/6+PL+SD	582	51
1900	ESPD-19/6+PL+SD	595	53
2000	ESPD-20/6+PL+SD	608	56



ESPDR - table with 2 sinks on the right side / стол с 2-мя мойками справа

ESPDL - table with 2 sinks on the left side / стол с 2-мя мойками слева

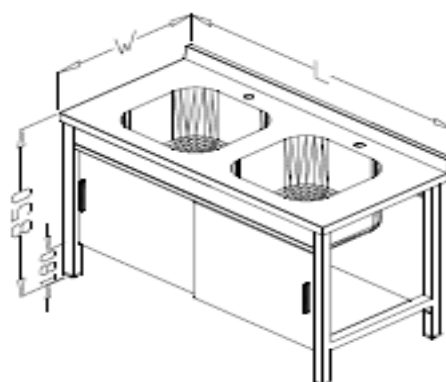
VD - Swing doors / Распашные двери

SD - Sliding doors / Раздвижные двери

* Indicated weight is approximate / Вес ориентировочный

SERIES / СЕРИЯ "ESPD+PL+SD" 700

Length / Длина	Code / Код	Price / Цена EUR	Weight / Вес,* kg
	Width / Ширина, W mm		
L / mm	700		
1200	ESPD-12/7+PL+SD	530	39
1300	ESPD-13/7+PL+SD	544	42
1400	ESPD-14/7+PL+SD	557	44
1500	ESPD-15/7+PL+SD	579	48
1600	ESPD-16/7+PL+SD	596	51
1700	ESPD-17/7+PL+SD	609	54
1800	ESPD-18/7+PL+SD	623	56
1900	ESPD-19/7+PL+SD	637	59
2000	ESPD-20/7+PL+SD	651	61



ESPDR - table with 2 sinks on the right side / стол с 2-мя мойками справа

ESPDL - table with 2 sinks on the left side / стол с 2-мя мойками слева

VD - Swing doors / Распашные двери

SD - Sliding doors / Раздвижные двери

* Indicated weight is approximate / Вес ориентировочный

Table top, shelf and doors of stainless steel AISI430 / Столешница, полка и двери из нержавеющей стали AISI430

Seamless sinks of stainless steel AISI304 / Цельнотянутые мойки из нержавеющей стали AISI304

Table legs of stainless steel AISI430 profile 40x40mm / Ноги стола из нержавеющей стали AISI430 труба 40x40мм

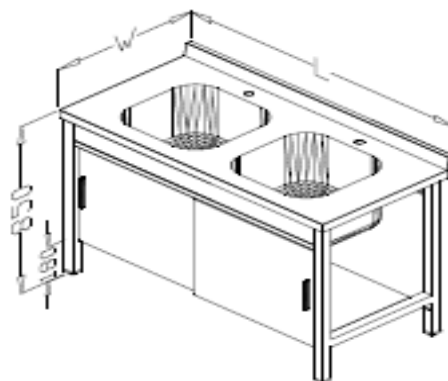
Adjusting legs of plastic (amplitude 40mm) / Регулируемые ножки из пластика (величина регулировки 40мм)

TABLES WITH 2 SINKS, SHELF AND DOORS / СТОЛЫ С 2-МЯ
МОЙКАМИ, ПОЛКОЙ И ДВЕРЯМИ

**AISI304 + AISI430
STANDARD**

SERIES / СЕРИЯ "SPD+PL+SD" 600

Length / Длина	Code / Код	Price / Цена EUR	Weight / Вес,* kg
	Width / Ширина, W mm		
L / mm	600		
1200	SPD-12/6+PL+SD	570	35
1300	SPD-13/6+PL+SD	589	37
1400	SPD-14/6+PL+SD	607	40
1500	SPD-15/6+PL+SD	639	44
1600	SPD-16/6+PL+SD	661	46
1700	SPD-17/6+PL+SD	680	48
1800	SPD-18/6+PL+SD	699	51
1900	SPD-19/6+PL+SD	719	53
2000	SPD-20/6+PL+SD	738	56



SPDR - table with 2 sinks on the right side / стол с 2-мя мойками справа

SPDL - table with 2 sinks on the left side / стол с 2-мя мойками слева

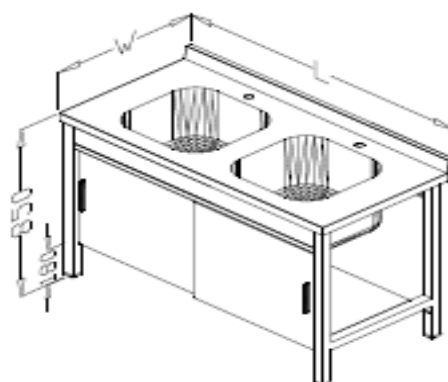
VD - Swing doors / Распашные двери

SD - Sliding doors / Раздвижные двери

* Indicated weight is approximate / Вес ориентировочный

SERIES / СЕРИЯ "SPD+PL+SD" 700

Length / Длина	Code / Код	Price / Цена EUR	Weight / Вес,* kg
	Width / Ширина, W mm		
L / mm	700		
1200	SPD-12/7+PL+SD	611	39
1300	SPD-13/7+PL+SD	631	42
1400	SPD-14/7+PL+SD	650	44
1500	SPD-15/7+PL+SD	684	48
1600	SPD-16/7+PL+SD	708	51
1700	SPD-17/7+PL+SD	728	54
1800	SPD-18/7+PL+SD	748	56
1900	SPD-19/7+PL+SD	769	59
2000	SPD-20/7+PL+SD	790	61



SPDR - table with 2 sinks on the right side / стол с 2-мя мойками справа

SPDL - table with 2 sinks on the left side / стол с 2-мя мойками слева

VD - Swing doors / Распашные двери

SD - Sliding doors / Раздвижные двери

* Indicated weight is approximate / Вес ориентировочный

Table top, shelf doors of stainless steel AISI304 / Столешница, полка и вдери из нержавеющей стали AISI304

Seamless sinks of stainless steel AISI304 / Цельнотянутые мойки из нержавеющей стали AISI304

Table legs of stainless steel AISI430 profile 40x40mm / Ноги стола из нержавеющей стали AISI430 труба 40x40мм

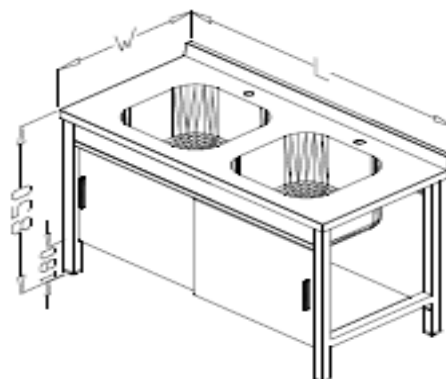
Adjusting legs of plastic (amplitude 40mm) / Регулируемые ножки из пластика (величина регулировки 40мм)

TABLES WITH 2 SINKS, SHELF AND DOORS / СТОЛЫ С 2-МЯ
МОЙКАМИ, ПОЛКОЙ И ДВЕРЯМИ

**AISI304
LUX**

SERIES / СЕРИЯ "LSPD+PL+SD" 600

Length / Длина	Code / Код	Price / Цена EUR	Weight / Вес,* kg
	Width / Ширина, W mm		
L / mm	600		
1200	LSPD-12/6+PL+SD	589	35
1300	LSPD-13/6+PL+SD	608	37
1400	LSPD-14/6+PL+SD	626	40
1500	LSPD-15/6+PL+SD	658	44
1600	LSPD-16/6+PL+SD	680	46
1700	LSPD-17/6+PL+SD	699	48
1800	LSPD-18/6+PL+SD	718	51
1900	LSPD-19/6+PL+SD	738	53
2000	LSPD-20/6+PL+SD	757	56



LSPDR - table with 2 sinks on the right side / стол с 2-мя мойками справа

LSPDL - table with 2 sinks on the left side / стол с 2-мя мойками слева

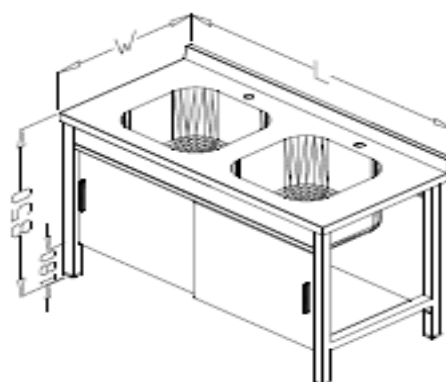
VD - Swing doors / Распашные двери

SD - Sliding doors / Раздвижные двери

* Indicated weight is approximate / Вес ориентировочный

SERIES / СЕРИЯ "LSPD+PL+SD" 700

Length / Длина	Code / Код	Price / Цена EUR	Weight / Вес,* kg
	Width / Ширина, W mm		
L / mm	700		
1200	LSPD-12/7+PL+SD	631	39
1300	LSPD-13/7+PL+SD	651	42
1400	LSPD-14/7+PL+SD	670	44
1500	LSPD-15/7+PL+SD	704	48
1600	LSPD-16/7+PL+SD	727	51
1700	LSPD-17/7+PL+SD	748	54
1800	LSPD-18/7+PL+SD	768	56
1900	LSPD-19/7+PL+SD	789	59
2000	LSPD-20/7+PL+SD	810	61



LSPDR - table with 2 sinks on the right side / стол с 2-мя мойками справа

LSPDL - table with 2 sinks on the left side / стол с 2-мя мойками слева

VD - Swing doors / Распашные двери

SD - Sliding doors / Раздвижные двери

* Indicated weight is approximate / Вес ориентировочный

Table top, shelf and doors of stainless steel AISI304 / Столешница, полка и двери из нержавеющей стали AISI304

Seamless sinks of stainless steel AISI304 / Цельнотянутые мойки из нержавеющей стали AISI304

Table legs of stainless steel AISI304 profile 40x40mm / Ноги стола из нержавеющей стали AISI304 труба 40x40мм

Adjusting legs of plastic (amplitude 40mm) / Регулируемые ножки из пластика (величина регулировки 40мм)

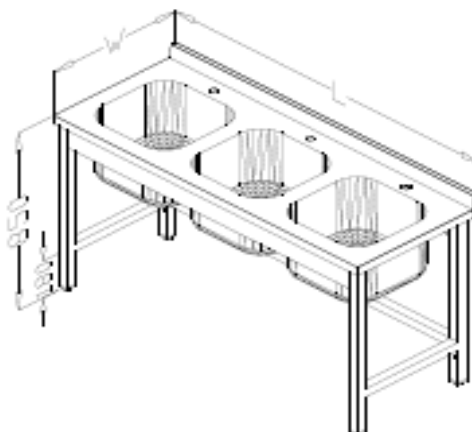
TABLES WITH 3 SINKS / СТОЛЫ С 3-МЯ МОЙКАМИ

AISI430
ECONOM

SERIES / СЕРИЯ "ESPT" 600

Length / Длина	Code / Код	Price / Цена EUR	Weight / Вес, * kg
	Width / Ширина, W mm		
L / mm	600		
1800	ESPT-18/6	498	32
1900	ESPT-19/6	505	33
2000	ESPT-20/6	511	35

* Indicated weight is approximate / Вес ориентировочный



SERIES / СЕРИЯ "ESPT" 700

Length / Длина	Code / Код	Price / Цена EUR	Weight / Вес, * kg
	Width / Ширина, W mm		
L / mm	700		
1800	ESPT-18/7	546	37
1900	ESPT-19/7	553	39
2000	ESPT-20/7	560	40

* Indicated weight is approximate / Вес ориентировочный

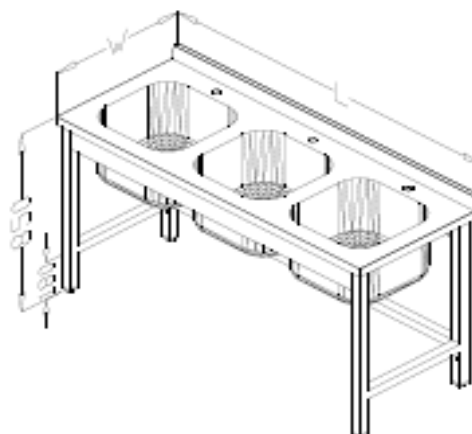


Table top of stainless steel AISI430 / Столешница из нержавеющей стали AISI430

Seamless sinks of stainless steel AISI304 / Цельнотянутые мойки из нержавеющей стали AISI304

Table legs of stainless steel AISI430 profile 40x40mm / Ноги стола из нержавеющей стали AISI430 труба 40x40мм

Adjusting legs of plastic (amplitude 40mm) / Регулируемые ножки из пластика (величина регулировки 40мм)

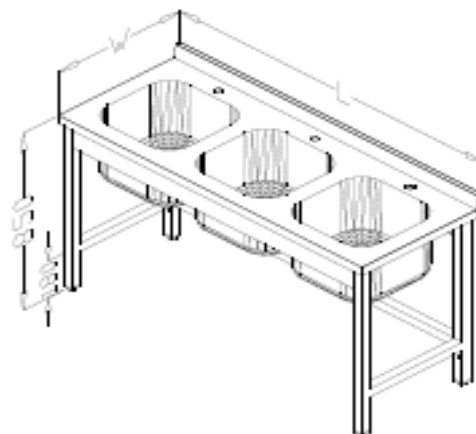
TABLES WITH 3 SINKS / СТОЛЫ С 3-МЯ МОЙКАМИ

**AISI304 + AISI430
STANDARD**

SERIES / СЕРИЯ "SPT" 600

Length / Длина	Code / Код	Price / Цена EUR	Weight / Вес,* kg
	Width / Ширина, W mm		
L / mm	600		
1800	SPT-18/6	550	32
1900	SPT-19/6	559	33
2000	SPT-20/6	568	35

* Indicated weight is approximate / Вес ориентировочный



SERIES / СЕРИЯ "SPT" 700

Length / Длина	Code / Код	Price / Цена EUR	Weight / Вес,* kg
	Width / Ширина, W mm		
L / mm	700		
1800	SPT-18/7	603	37
1900	SPT-19/7	613	39
2000	SPT-20/7	623	40

* Indicated weight is approximate / Вес ориентировочный

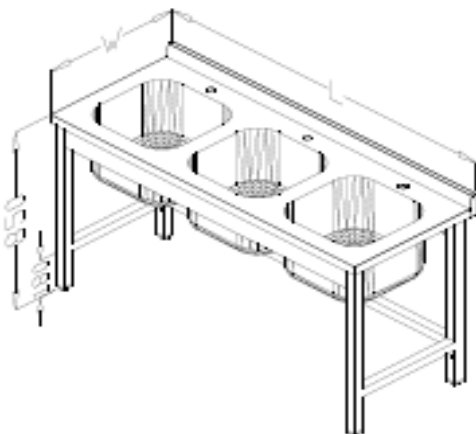


Table top of stainless steel AISI304 / Столешница из нержавеющей стали AISI304

Seamless sinks of stainless steel AISI304 / Цельнотянутые мойки из нержавеющей стали AISI304

Table legs of stainless steel AISI430 profile 40x40mm / Ноги стола из нержавеющей стали AISI430 труба 40x40мм

Adjusting legs of plastic (amplitude 40mm) / Регулируемые ножки из пластика (величина регулировки 40мм)

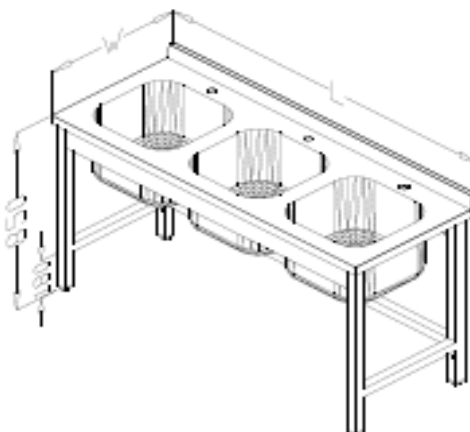
TABLES WITH 3 SINKS / СТОЛЫ С 3-МЯ МОЙКАМИ

AISI304
LUX

SERIES / СЕРИЯ "SPT" 600

Length / Длина	Code / Код	Price / Цена EUR	Weight / Вес, * kg
	Width / Ширина, W mm		
L / mm	600		
1800	LSPT-18/6	556	32
1900	LSPT-19/6	565	33
2000	LSPT-20/6	575	35

* Indicated weight is approximate / Вес ориентировочный



SERIES / СЕРИЯ "LSPT" 700

Length / Длина	Code / Код	Price / Цена EUR	Weight / Вес, * kg
	Width / Ширина, W mm		
L / mm	700		
1800	LSPT-18/7	609	37
1900	LSPT-19/7	619	39
2000	LSPT-20/7	629	40

* Indicated weight is approximate / Вес ориентировочный

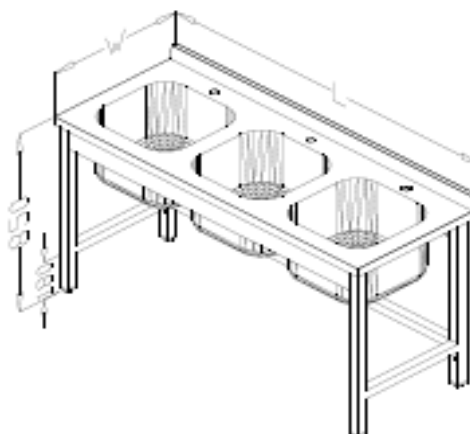


Table top of stainless steel AISI304 / Столешница из нержавеющей стали AISI304

Seamless sinks of stainless steel AISI304 / Цельнотянутые мойки из нержавеющей стали AISI304

Table legs of stainless steel AISI304 profile 40x40mm / Ноги стола из нержавеющей стали AISI304 труба 40x40мм

Adjusting legs of plastic (amplitude 40mm) / Регулируемые ножки из пластика (величина регулировки 40мм)

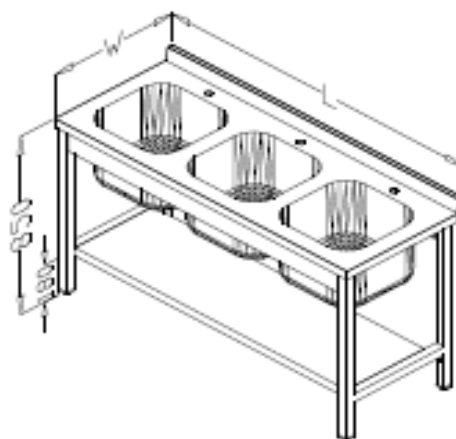
TABLES WITH 3 SINKS AND SHELF / СТОЛЫ С 3-МЯ
МОЙКАМИ И ПОЛКОЙ

AISI430
ECONOM

SERIES / СЕРИЯ "ESPT+PL" 600

Length / Длина	Code / Код	Price / Цена EUR	Weight / Вес, * kg
	Width / Ширина, W mm		
L / mm	600		
1800	ESPT-18/6+PL	552	39
1900	ESPT-19/6+PL	561	41
2000	ESPT-20/6+PL	570	43

* Indicated weight is approximate / Вес ориентировочный



SERIES / СЕРИЯ "ESPT+PL" 700

Length / Длина	Code / Код	Price / Цена EUR	Weight / Вес, * kg
	Width / Ширина, W mm		
L / mm	700		
1800	ESPT-18/7+PL	605	45
1900	ESPT-19/7+PL	614	47
2000	ESPT-20/7+PL	624	49

* Indicated weight is approximate / Вес ориентировочный

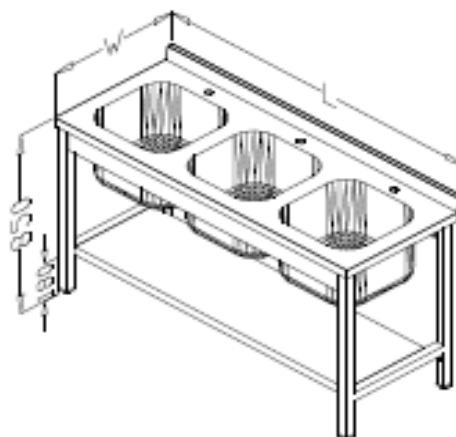


Table top and shelf of stainless steel AISI430 / Столешница и полка из нержавеющей стали AISI430

Seamless sinks of stainless steel AISI304 / Цельнотянутые мойки из нержавеющей стали AISI304

Table legs of stainless steel AISI430 profile 40x40mm / Ноги стола из нержавеющей стали AISI430 труба 40x40мм

Adjusting legs of plastic (amplitude 40mm) / Регулируемые ножки из пластика (величина регулировки 40мм)

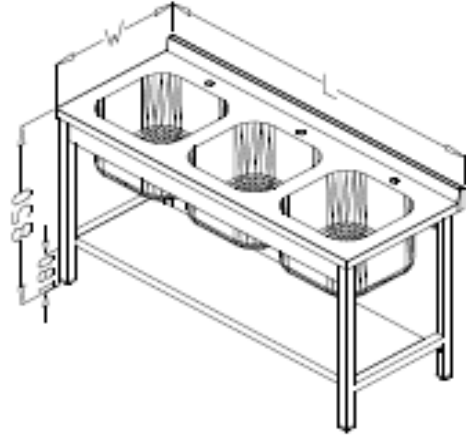
TABLES WITH 3 SINKS AND SHELF / СТОЛЫ С 3-МЯ
МОЙКАМИ И ПОЛКОЙ

**AISI304 + AISI430
STANDARD**

SERIES / СЕРИЯ "SPT+PL" 600

Length / Длина	Code / Код	Price / Цена EUR	Weight / Вес,* kg
	Width / Ширина, W mm		
L / mm	600		
1800	SPT-18/6+PL	635	39
1900	SPT-19/6+PL	648	41
2000	SPT-20/6+PL	662	43

* Indicated weight is approximate / Вес ориентировочный



SERIES / СЕРИЯ "SPT+PL" 700

Length / Длина	Code / Код	Price / Цена EUR	Weight / Вес,* kg
	Width / Ширина, W mm		
L / mm	700		
1800	SPT-18/7+PL	695	45
1900	SPT-19/7+PL	710	47
2000	SPT-20/7+PL	725	49

* Indicated weight is approximate / Вес ориентировочный

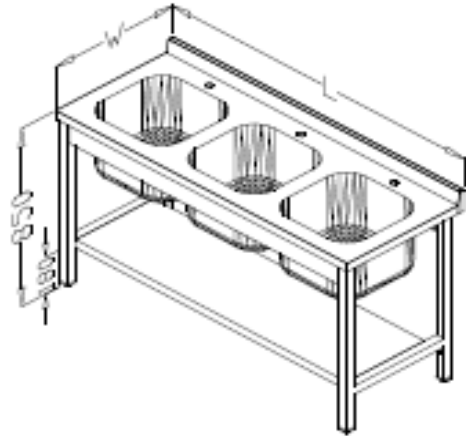


Table top and shelf of stainless steel AISI304 / Столешница и полка из нержавеющей стали AISI304

Seamless sinks of stainless steel AISI304 / Цельнотянутые мойки из нержавеющей стали AISI304

Table legs of stainless steel AISI430 profile 40x40mm / Ноги стола из нержавеющей стали AISI430 труба 40x40мм

Adjusting legs of plastic (amplitude 40mm) / Регулируемые ножки из пластика (величина регулировки 40мм)

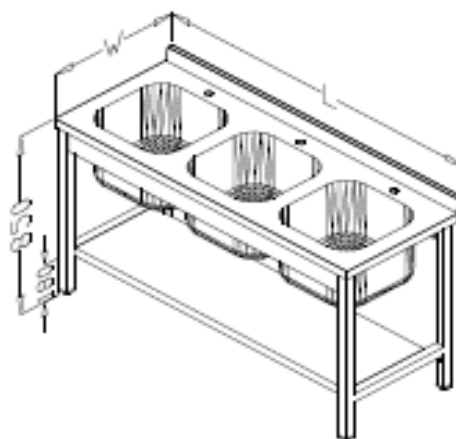
TABLES WITH 3 SINKS AND SHELF / СТОЛЫ С 3-МЯ
МОЙКАМИ И ПОЛКОЙ

AISI304
LUX

SERIES / СЕРИЯ "LSPT+PL" 600

Length / Длина	Code / Код	Price / Цена EUR	Weight / Вес, * kg
	Width / Ширина, W mm		
L / mm	600		
1800	LSPT-18/6+PL	654	39
1900	LSPT-19/6+PL	667	41
2000	LSPT-20/6+PL	681	43

* Indicated weight is approximate / Вес ориентировочный



SERIES / СЕРИЯ "LSPT+PL" 700

Length / Длина	Code / Код	Price / Цена EUR	Weight / Вес, * kg
	Width / Ширина, W mm		
L / mm	700		
1800	LSPT-18/7+PL	715	45
1900	LSPT-19/7+PL	730	47
2000	LSPT-20/7+PL	744	49

* Indicated weight is approximate / Вес ориентировочный

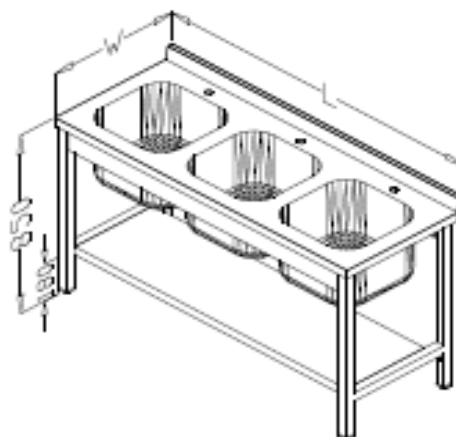


Table top and shelf of stainless steel AISI304 / Столешница и полка из нержавеющей стали AISI304

Seamless sinks of stainless steel AISI304 / Цельнотянутые мойки из нержавеющей стали AISI304

Table legs of stainless steel AISI304 profile 40x40mm / Ноги стола из нержавеющей стали AISI304 труба 40x40мм

Adjusting legs of plastic (amplitude 40mm) / Регулируемые ножки из пластика (величина регулировки 40мм)

TABLES WITH 3 SINKS, SHELF AND DOORS / СТОЛЫ С 3-МЯ
МОЙКАМИ, ПОЛКОЙ И ДВЕРЯМИ

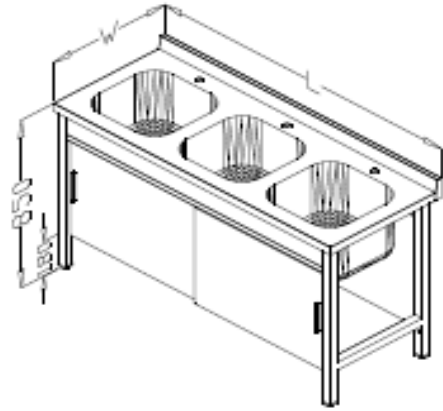
AISI430
ECONOM

SERIES / СЕРИЯ "ESPT+PL+SD" 600

Length / Длина	Code / Код	Price / Цена EUR	Weight / Вес,* kg
	Width / Ширина, W mm		
L / mm	600		
1800	ESPT-18/6+PL+SD	668	51
1900	ESPT-19/6+PL+SD	681	54
2000	ESPT-20/6+PL+SD	693	56

SD - Sliding doors / Раздвижные двери

* Indicated weight is approximate / Вес ориентировочный



SERIES / СЕРИЯ "ESPT+PL+SD" 700

Length / Длина	Code / Код	Price / Цена EUR	Weight / Вес,* kg
	Width / Ширина, W mm		
L / mm	700		
1800	ESPT-18/7+PL+SD	721	57
1900	ESPT-19/7+PL+SD	734	60
2000	ESPT-20/7+PL+SD	747	63

SD - Sliding doors / Раздвижные двери

* Indicated weight is approximate / Вес ориентировочный

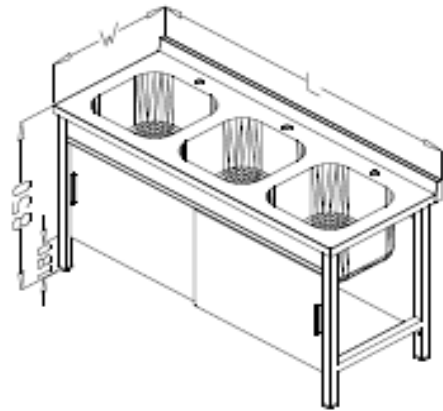


Table top, shelf and doors of stainless steel AISI430 / Столешница, полка и двери из нержавеющей стали AISI430
Seamless sinks of stainless steel AISI304 / Цельнотянутые мойки из нержавеющей стали AISI304
Table legs of stainless steel AISI430 profile 40x40mm / Ноги стола из нержавеющей стали AISI430 труба 40x40мм
Adjusting legs of plastic (amplitude 40mm) / Регулируемые ножки из пластика (величина регулировки 40мм)

TABLES WITH 3 SINKS, SHELF AND DOORS / СТОЛЫ С 3-МЯ
МОЙКАМИ, ПОЛКОЙ И ДВЕРЯМИ

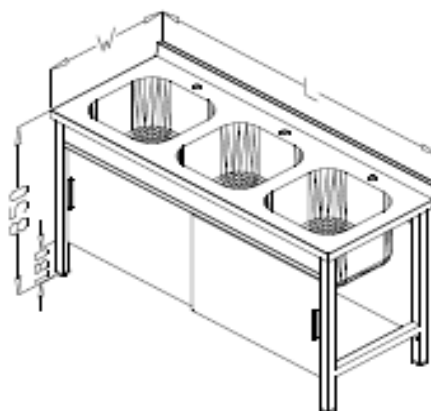
**AISI304 + AISI430
STANDARD**

SERIES / СЕРИЯ "ESPT+PL+SD" 600

Length / Длина	Code / Код	Price / Цена EUR	Weight / Вес, * kg
	Width / Ширина, W mm		
L / mm	600		
1800	SPT-18/6+PL+SD	786	51
1900	SPT-19/6+PL+SD	805	54
2000	SPT-20/6+PL+SD	823	56

SD - Sliding doors / Раздвижные двери

* Indicated weight is approximate / Вес ориентировочный



SERIES / СЕРИЯ "SPT+PL+SD" 700

Length / Длина	Code / Код	Price / Цена EUR	Weight / Вес, * kg
	Width / Ширина, W mm		
L / mm	700		
1800	SPT-18/7+PL+SD	846	57
1900	SPT-19/7+PL+SD	866	60
2000	SPT-20/7+PL+SD	886	63

SD - Sliding doors / Раздвижные двери

* Indicated weight is approximate / Вес ориентировочный

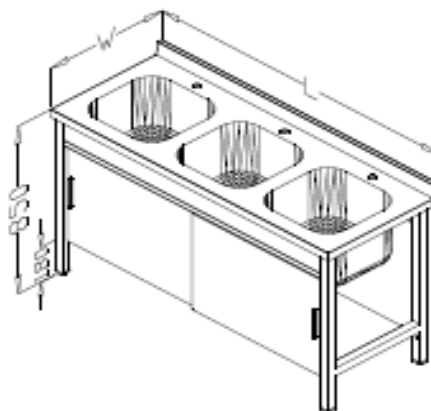


Table top, shelf and doors of stainless steel AISI304 / Столешница, полка и вдери из нержавеющей стали AISI304
Seamless sinks of stainless steel AISI304 / Цельнотянутые мойки из нержавеющей стали AISI304
Table legs of stainless steel AISI430 profile 40x40mm / Ноги стола из нержавеющей стали AISI430 труба 40x40мм
Adjusting legs of plastic (amplitude 40mm) / Регулируемые ножки из пластика (величина регулировки 40мм)

TABLES WITH 3 SINKS, SHELF AND DOORS / СТОЛЫ С 3-МЯ
МОЙКАМИ, ПОЛКОЙ И ДВЕРЯМИ

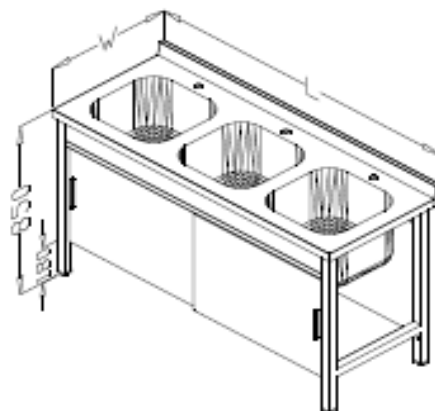
AISI304
LUX

SERIES / СЕРИЯ "LSPT+PL+SD" 600

Length / Длина	Code / Код	Price / Цена EUR	Weight / Вес,* kg
	Width / Ширина, W mm		
L / mm	600		
1800	LSPT-18/6+PL+SD	805	51
1900	LSPT-19/6+PL+SD	824	54
2000	LSPT-20/6+PL+SD	842	56

SD - Sliding doors / Раздвижные двери

* Indicated weight is approximate / Вес ориентировочный



SERIES / СЕРИЯ "LSPT+PL+SD" 700

Length / Длина	Code / Код	Price / Цена EUR	Weight / Вес,* kg
	Width / Ширина, W mm		
L / mm	700		
1800	LSPT-18/7+PL+SD	866	57
1900	LSPT-19/7+PL+SD	886	60
2000	LSPT-20/7+PL+SD	906	63

SD - Sliding doors / Раздвижные двери

* Indicated weight is approximate / Вес ориентировочный

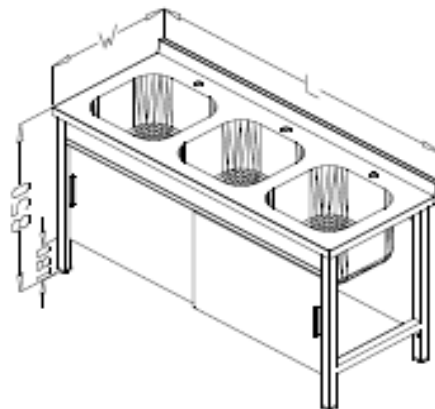


Table top, shelf and doors of stainless steel AISI304 / Столешница, полка и двери из нержавеющей стали AISI304
Seamless sinks of stainless steel AISI304 / Цельнотянутые мойки из нержавеющей стали AISI304
Table legs of stainless steel AISI304 profile 40x40mm / Ноги стола из нержавеющей стали AISI304 труба 40x40мм
Adjusting legs of plastic (amplitude 40mm) / Регулируемые ножки из пластика (величина регулировки 40мм)

WORKING BATHS / МОЕЧНЫЕ ВАННЫ

**AISI304+AISI430
STANDARD**

SERIES / СЕРИЯ "SPV" 700

Length / Длина	Code / Код	Baths measurements / Размер ванной L / W / H	Price / Цена EUR	Weight / Вес,* kg
L / mm	700			
1000	SPV-10/7	850x500x370	513	27
1200	SPV-12/7	1010x500x370	535	31
1400	SPV-14/7	1160x500x370	576	34

* Indicated weight is approximate / Вес ориентировочный

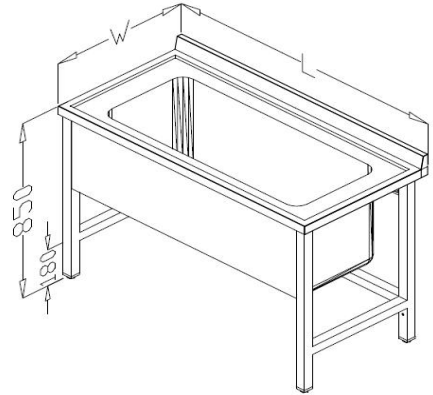


Table top of stainless steel AISI304 / Столешница из нержавеющей стали AISI304

Seamless sink of stainless steel AISI304 / Цельнотянутая ванна из нержавеющей стали AISI304

Table legs of stainless steel AISI430 profile 40x40mm / Ноги стола из нержавеющей стали AISI430 труба 40x40мм

Adjusting legs of plastic (amplitude 40mm) / Регулируемые ножки из пластика (величина регулировки 40мм)

WORKING BATHS WITH SHELF / МОЕЧНЫЕ ВАННЫ
С ПОЛКОЙ

**AISI304+AISI430
STANDARD**

SERIES / СЕРИЯ "SPV+PL" 700

Length / Длина	Code / Код	Baths measurements / Размер ванной L / W / H	Price / Цена EUR	Weight / Вес,* kg
L / mm	700			
1000	SPV-10/7+PL	850x500x370	564	31
1200	SPV-12/7+PL	1010x500x370	608	35
1400	SPV-14/7+PL	1160x500x370	641	39

* Indicated weight is approximate / Вес ориентировочный

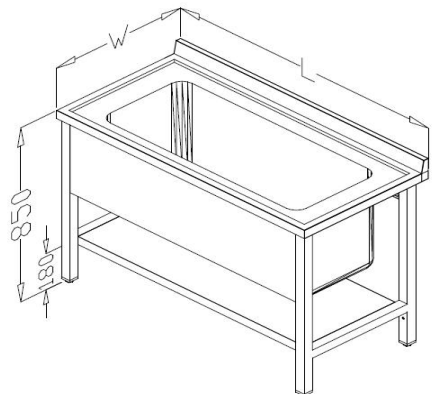


Table top and shelf of stainless steel AISI304 / Столешница и полка из нержавеющей стали AISI304

Seamless sink of stainless steel AISI304 / Цельнотянутая ванна из нержавеющей стали AISI304

Table legs of stainless steel AISI430 profile 40x40mm / Ноги стола из нержавеющей стали AISI430 труба 40x40мм

Adjusting legs of plastic (amplitude 40mm) / Регулируемые ножки из пластика (величина регулировки 40мм)

WORKING BATHS / МОЕЧНЫЕ ВАННЫ

**AISI304
LUX**

SERIES / СЕРИЯ "LSPV" 700

Length / Длина	Code / Код	Baths measurements / Размер ванной L / W / H	Price / Цена EUR	Weight / Вес,* kg
L / mm	700			
1000	LSPV-10/7	850x500x370	523	27
1200	LSPV-12/7	1010x500x370	547	31
1400	LSPV-14/7	1160x500x370	587	34

* Indicated weight is approximate / Вес ориентировочный

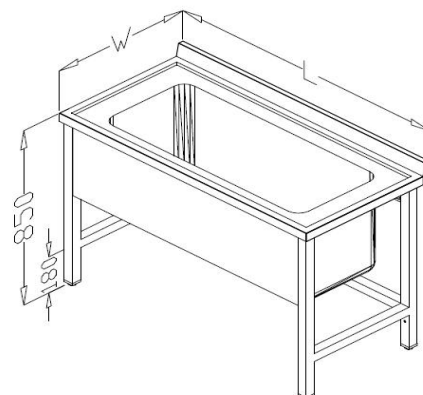


Table top of stainless steel AISI304 / Столешница из нержавеющей стали AISI304

Seamless sink of stainless steel AISI304 / Цельнотянутая ванна из нержавеющей стали AISI304

Table legs of stainless steel AISI304 profile 40x40mm / Ноги стола из нержавеющей стали AISI304 труба 40x40мм

Adjusting legs of plastic (amplitude 40mm) / Регулируемые ножки из пластика (величина регулировки 40мм)

WORKING BATHS WITH SHELF / МОЕЧНЫЕ ВАННЫ
С ПОЛКОЙ

**AISI304
LUX**

SERIES / СЕРИЯ "LSPV+PL" 700

Length / Длина	Code / Код	Baths measurements / Размер ванной L / W / H	Price / Цена EUR	Weight / Вес,* kg
L / mm	700			
1000	LSPV-10/7+PL	850x500x370	574	31
1200	LSPV-12/7+PL	1010x500x370	619	35
1400	LSPV-14/7+PL	1160x500x370	652	39

* Indicated weight is approximate / Вес ориентировочный

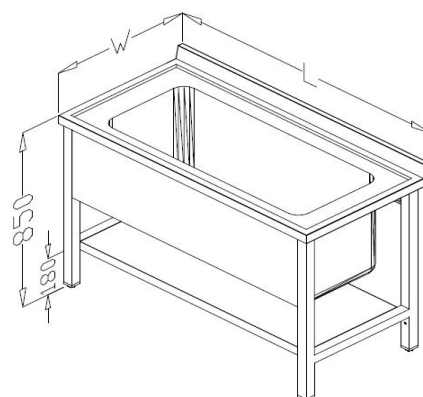


Table top and shelf of stainless steel AISI304 / Столешница и полка из нержавеющей стали AISI304

Seamless sink of stainless steel AISI304 / Цельнотянутая ванна из нержавеющей стали AISI304

Table legs of stainless steel AISI304 profile 40x40mm / Ноги стола из нержавеющей стали AISI304 труба 40x40мм

Adjusting legs of plastic (amplitude 40mm) / Регулируемые ножки из пластика (величина регулировки 40мм)

WALL MOUNTED SINK / МОЙКА НАВЕСНАЯ

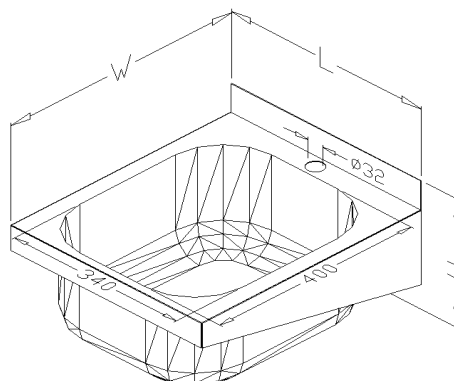
**AISI304
LUX**

SERIES / СЕРИЯ "LSPP"

Length / Длина L	Width / Ширина W	Высота / Height H	Code / Код	Price / Цена EUR	Weight / Вес*, kg
400	500	200	LSPP-04/05	212	6

* Indicated weight is approximate / Вес ориентировочный

Sink of stainless steel AISI304 / Мойка из нержавеющей стали AISI304



SINK FOR BROOMS / МОЙКА ДЛЯ ШВАБ

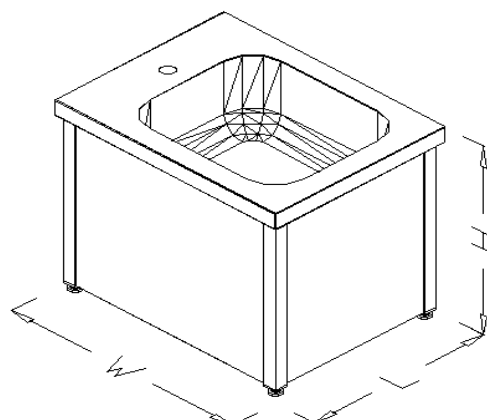
**AISI304
LUX**

SERIES / СЕРИЯ "LSPS"

Length / Длина L	Width / Ширина W	Высота / Height H	Code / Код	Price / Цена EUR	Weight / Вес*, kg
400	500	500	LSPS-04/05	221	16

* Indicated weight is approximate / Вес ориентировочный

Sink of stainless steel AISI304 / Мойка из нержавеющей стали AISI304



WASHSTAND WITH KNEE - JOINT TOGGLE / РУКОМОЙНИК С КОЛЕННЫМ ВКЛЮЧЕНИЕМ

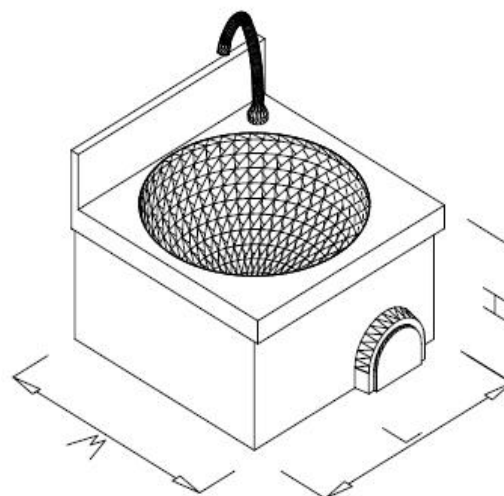
**AISI304
LUX**

SERIES / СЕРИЯ "IP-0074"

Length / Длина L	Width / Ширина W	Высота / Height H	Code / Код	Price / Цена EUR	Weight / Вес*, kg
400	400	230	IP-0074	252	7

* Indicated weight is approximate / Вес ориентировочный

Washstand of stainless steel AISI304 / Мойка из нержавеющей стали AISI304



TABLES FOR MEAT PROCESSING / СТОЛЫ ДЛЯ
ОБРАБОТКИ МЯСА

AISI304
LUX

SERIES / СЕРИЯ "SM"

Length / Длина L	Width / Ширина W	Code / Код	Price / Цена EUR	Weight / Вес*, kg
1000	700	SM-10/7	517	45
1200		SM-12/7	569	51
1400		SM-14/7	622	57
1600		SM-16/7	673	52
1800		SM-18/7	726	68
2000		SM-20/7	778	74

* Indicated weight is approximate / Вес ориентировочный

Length / Длина L	Width / Ширина W	Code / Код	Price / Цена EUR	Weight / Вес*, kg
1000	1000	SM-10/10	600	56
1200		SM-12/10	660	63
1400		SM-14/10	720	70
1600		SM-16/10	779	77
1800		SM-18/10	839	84
2000		SM-20/10	899	91

* Indicated weight is approximate / Вес ориентировочный

Length / Длина L	Width / Ширина W	Code / Код	Price / Цена EUR	Weight / Вес*, kg
1000	1200	SM-10/12	660	63
1200		SM-12/12	721	71
1400		SM-14/12	786	78
1600		SM-16/12	850	86
1800		SM-18/12	921	95
2000		SM-20/12	985	102

* Indicated weight is approximate / Вес ориентировочный

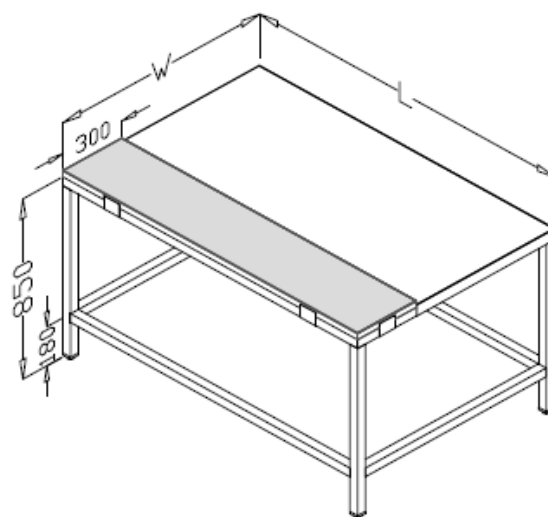


Table for meat processing with polyethylene worktop (thickness 30mm) / Стол для обработки мяса с полиэтиленовой доской (толщиной 30мм)

Table top of stainless steel AISI304 / Столешница из нержавеющей стали AISI304

Table legs of stainless steel profile 40x40x2.0mm AISI304 / Ноги стола из нержавеющей стали 40x40x2.0мм AISI304

Adjusting legs of plastic (amplitude 40mm) / Регулируемые ножки из пластика (величина регулировки 40мм)

TABLES FOR MEAT PROCESSING WITH SHELF / СТОЛЫ ДЛЯ
ОБРАБОТКИ МЯСА С ПОЛКОЙ

AISI304
LUX

SERIES / СЕРИЯ "SM+PL"

Length / Длина L	Width / Ширина W	Code / Код	Price / Цена EUR	Weight / Вес*, kg
1000	700	SM-10/7+PL	566	45
1200		SM-12/7+PL	623	51
1400		SM-14/7+PL	680	57
1600		SM-16/7+PL	737	63
1800		SM-18/7+PL	794	69
2000		SM-20/7+PL	839	75

* Indicated weight is approximate / Вес ориентировочный

Length / Длина L	Width / Ширина W	Code / Код	Price / Цена EUR	Weight / Вес*, kg
1000	1000	SM-10/10+PL	681	58
1200		SM-12/10+PL	752	66
1400		SM-14/10+PL	823	74
1600		SM-16/10+PL	893	82
1800		SM-18/10+PL	964	89
2000		SM-20/10+PL	1004	97

* Indicated weight is approximate / Вес ориентировочный

Length / Длина L	Width / Ширина W	Code / Код	Price / Цена EUR	Weight / Вес*, kg
1000	1200	SM-10/12+PL	756	67
1200		SM-12/12+PL	830	75
1400		SM-14/12+PL	909	84
1600		SM-16/12+PL	987	93
1800		SM-18/12+PL	1072	102
2000		SM-20/12+PL	1150	111

* Indicated weight is approximate / Вес ориентировочный

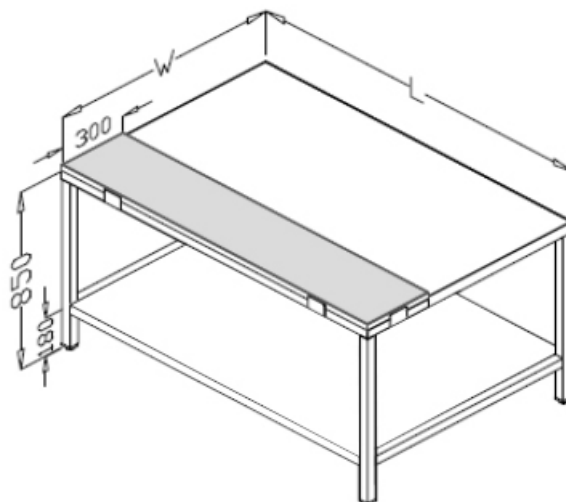


Table for meat processing with polyethylene worktop (thickness 30mm) and shelf / Стол для обработки мяса с полиэтиленовой доской (толщина 30мм) и полкой

Table top and shelf of stainless steel AISI304 / Столешница и полка из нержавеющей стали AISI304

Table legs of stainless steel profile 40x40x2.0mm AISI304/ Ноги стола из нержавеющей стали 40x40x2.0мм AISI304

Adjusting legs of plastic (amplitude 40mm) / Регулируемые ножки из пластика (величина регулировки 40мм)

TABLES FOR MEAT PROCESSING / СТОЛЫ ДЛЯ
ОБРАБОТКИ МЯСА

AISI304
LUX

SERIES / СЕРИЯ "SM2"

Length / Длина L	Width / Ширина W	Code / Код	Price / Цена EUR	Weight / Вес*, kg
1000	1000	SM2-10/10	669	59
1200		SM2-12/10	741	67
1400		SM2-14/10	814	75
1600		SM2-16/10	886	53
1800		SM2-18/10	958	91
2000		SM2-20/10	1030	99

* Indicated weight is approximate / Вес ориентировочный

Length / Длина L	Width / Ширина W	Code / Код	Price / Цена EUR	Weight / Вес*, kg
1000	1200	SM2-10/12	724	66
1200		SM2-12/12	805	75
1400		SM2-14/12	886	84
1600		SM2-16/12	964	93
1800		SM2-18/12	1034	101
2000		SM2-20/12	1111	110

* Indicated weight is approximate / Вес ориентировочный

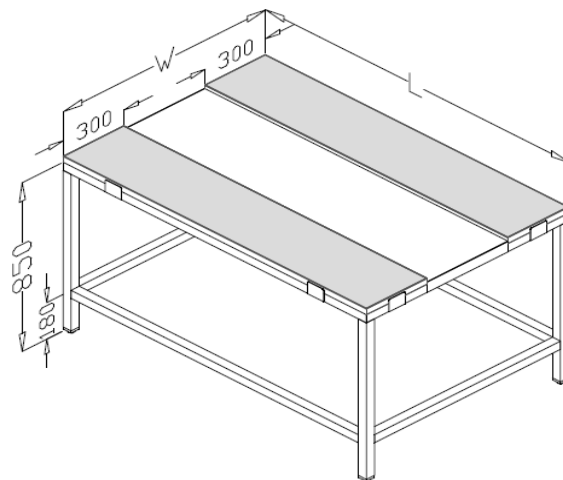


Table for meat processing with 2 worktops (thickness 30mm) / Стол для обработки мяса с 2-мя полиэтиленовыми досками (толщиной 30мм)

Table top of stainless steel AISI304 / Столешница из нержавеющей стали AISI304

Table legs stainless steel profile 40x40x2.0mm AISI304 / Ноги стола из нержавеющей стали 40x40x2.0мм AISI304

Adjusting legs of plastic (amplitude 40mm) / Регулируемые ножки из пластика (величина регулировки 40мм)

TABLES FOR MEAT PROCESSING WITH SHELF / СТОЛЫ ДЛЯ
ОБРАБОТКИ МЯСА С ПОЛКОЙ

AISI304
LUX

SERIES / СЕРИЯ "SM2+PL"

Length / Длина L	Width / Ширина W	Code / Код	Price / Цена EUR	Weight / Вес*, kg
1000	1000	SM2-10/10+PL	750	62
1200		SM2-12/10+PL	832	70
1400		SM2-14/10+PL	914	79
1600		SM2-16/10+PL	995	87
1800		SM2-18/10+PL	1077	96
2000		SM2-20/10+PL	1159	105

* Indicated weight is approximate / Вес ориентировочный

Length / Длина L	Width / Ширина W	Code / Код	Price / Цена EUR	Weight / Вес*, kg
1000	1200	SM2-10/12+PL	819	70
1200		SM2-12/12+PL	912	80
1400		SM2-14/12+PL	1006	90
1600		SM2-16/12+PL	1096	100
1800		SM2-18/12+PL	1179	108
2000		SM2-20/12+PL	1268	118

* Indicated weight is approximate / Вес ориентировочный

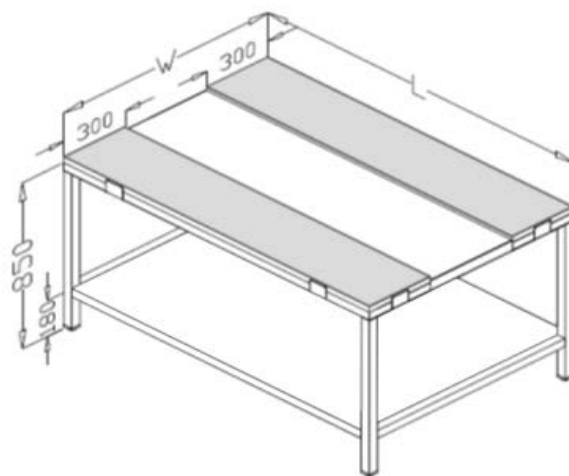


Table for meat processing with 2 polyethylene worktops (thickness 30mm) and with shelf / Стол для обработки мяса 2-мя полиэтиленовыми досками (толщимой 30мм) и полкой

Table top and shelf of stainless steel AISI304 / Столешница и полка из нержавеющей стали AISI304

Table legs of stainless steel profile 40x40x2.0mm AISI304 / Ноги стола из нержавеющей стали 40x40x2.0мм AISI304

Adjusting legs of plastic (amplitude 40mm) / Регулируемые ножки из пластика (величина регулировки 40мм)

TABLES FOR MEAT PROCESSING / СТОЛЫ ДЛЯ
ОБРАБОТКИ МЯСА

AISI304
LUX

SERIES / СЕРИЯ "SM-PP"

Length / Длина L	Width / Ширина W	Code / Код	Price / Цена EUR	Weight / Вес*, kg
1000	700	SM-PP-10/7	539	47
1200		SM-PP-12/7	599	54
1400		SM-PP-14/7	660	60
1600		SM-PP-16/7	721	66
1800		SM-PP-18/7	782	73
2000		SM-PP-20/7	843	79

* Indicated weight is approximate / Вес ориентировочный

Length / Длина L	Width / Ширина W	Code / Код	Price / Цена EUR	Weight / Вес*, kg
1000	1000	SM-PP-10/10	661	60
1200		SM-PP-12/10	739	68
1400		SM-PP-14/10	816	76
1600		SM-PP-16/10	893	85
1800		SM-PP-18/10	970	93
2000		SM-PP-20/10	1048	101

* Indicated weight is approximate / Вес ориентировочный

Length / Длина L	Width / Ширина W	Code / Код	Price / Цена EUR	Weight / Вес*, kg
1000	1200	SM-PP-10/12	748	69
1200		SM-PP-12/12	831	78
1400		SM-PP-14/12	920	87
1600		SM-PP-16/12	1008	97
1800		SM-PP-18/12	1101	106
2000		SM-PP-20/12	1190	116

* Indicated weight is approximate / Вес ориентировочный

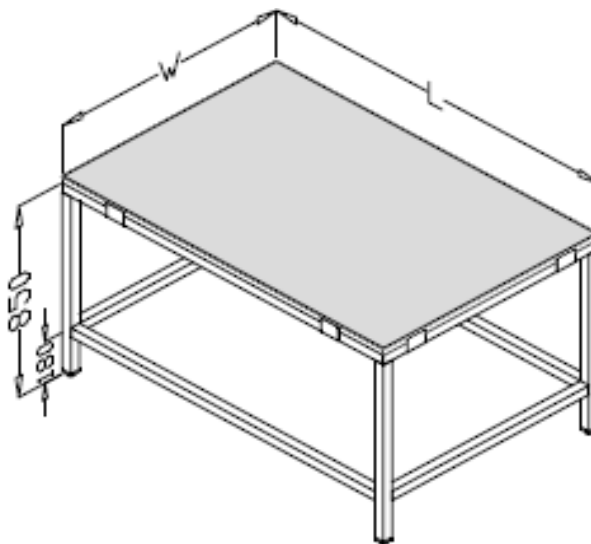


Table for meat processing with polyethylene table top (thickness 30mm) / Стол для обработки мяса с полиэтиленовой столешницей (толщина 30мм)

Table legs of stainless steel profile 40x40x2.0mm AISI304 / Ноги стола из нержавеющей стали 40x40x2.0мм AISI304

Adjusting legs of plastic (amplitude 40mm) / Регулируемые ножки из пластика (величина регулировки 40мм)

SERIES / СЕРИЯ "SM-PP+PL"

Length / Длина L	Width / Ширина W	Code / Код	Price / Цена EUR	Weight / Вес*, kg
1000	700	SM-PP-10/7+PL	603	48
1200		SM-PP-12/7+PL	669	54
1400		SM-PP-14/7+PL	734	61
1600		SM-PP-16/7+PL	799	67
1800		SM-PP-18/7+PL	865	74
2000		SM-PP-20/7+PL	919	80

* Indicated weight is approximate / Вес ориентировочный

Length / Длина L	Width / Ширина W	Code / Код	Price / Цена EUR	Weight / Вес*, kg
1000	1000	SM-PP-10/10+PL	755	63
1200		SM-PP-12/10+PL	843	71
1400		SM-PP-14/10+PL	931	80
1600		SM-PP-16/10+PL	1019	89
1800		SM-PP-18/10+PL	1108	98
2000		SM-PP-20/10+PL	1196	107

* Indicated weight is approximate / Вес ориентировочный

Length / Длина L	Width / Ширина W	Code / Код	Price / Цена EUR	Weight / Вес*, kg
1000	1200	SM-PP-10/12+PL	856	73
1200		SM-PP-12/12+PL	953	82
1400		SM-PP-14/12+PL	1056	93
1600		SM-PP-16/12+PL	1158	103
1800		SM-PP-18/12+PL	1265	113
2000		SM-PP-20/12+PL	1367	124

* Indicated weight is approximate / Вес ориентировочный

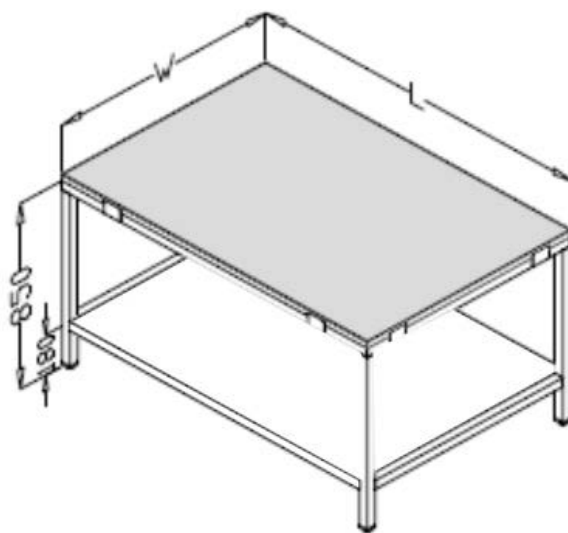


Table for meat processing with polyethylene table top (thickness 30mm) / Стол для обработки мяса с полиэтиленовой столешницей (толщиной 30мм)

Shelf of stainless steel AISI304 / Полка из нержавеющей стали AISI304

Table legs of stainless steel profile 40x40x2mm AISI304 / Ноги стола из нержавеющей стали 40x40x2мм AISI304

Adjusting legs of plastic (amplitude 40mm) / Регулируемые ножки из пластика (величина регулировки 40мм)

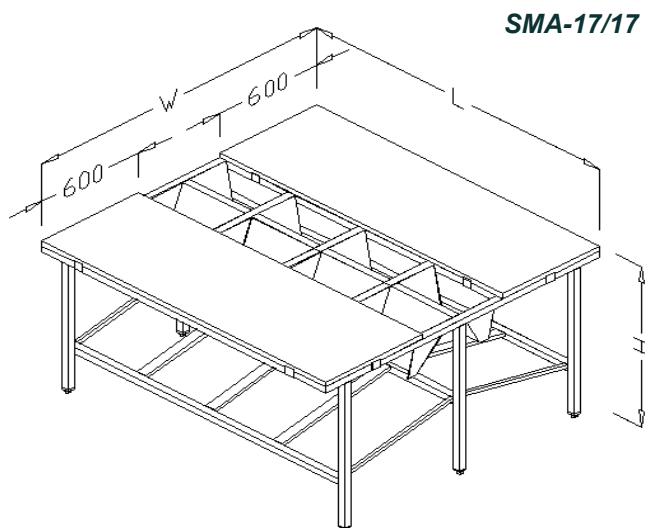
**TABLES FOR MEAT PROCESSING / СТОЛЫ ДЛЯ
ОБРАБОТКИ МЯСА**

**AISI304
LUX**

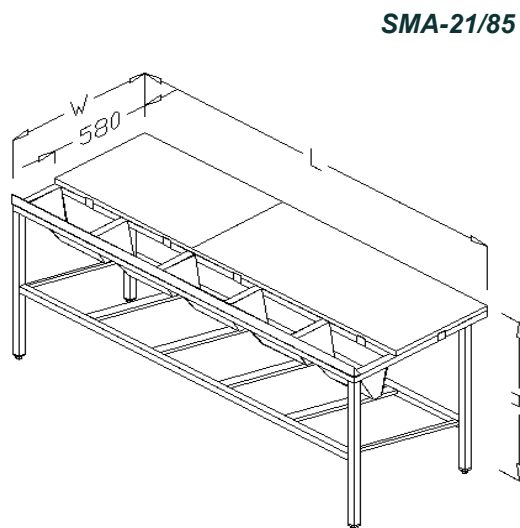
SERIES / СЕРИЯ "SMA"

Length / Длина L	Width / Ширина W	Height / Высота H	Code / Код	Price / Цена EUR	Weight / Вес*, kg
1760	1700	1000	SMA-17/17	1724	141
2190	850		SMA-21/85	1242	97

* Indicated weight is approximate / Вес ориентировочный



SMA-17/17



SMA-21/85

SMA-17/17 Table for meat processing with 2 polyethylene worktop (thickness 30mm) / Стол для обработки мяса с 2-мя полиетиленовыми досками (толщина 30мм)

SMA-21/85 Table for meat processing with polyethylene worktop (thickness 30mm) / Стол для обработки мяса с полиетиленовой доской (толщина 30мм)

Table legs of stainless steel profile 40x40x2.0mm AISI304 / Ноги стола из нержавеющей стали 40x40x2.0мм AISI304

Adjusting legs of plastic (amplitude 40mm) / Регулируемые ножки из пластика (величина регулировки 40мм)

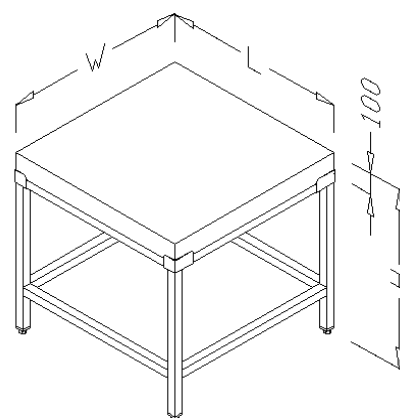
**BUTHER'S BLOCKS FOR MEAT PROCESSING / КОЛОДЫ ДЛЯ
ОБРАБОТКИ МЯСА**

**AISI304
LUX**

SERIES / СЕРИЯ "SKM"

Length / Длина L	Width / Ширина W	Height / Высота H	Code / Код	Price / Цена EUR	Weight / Вес*, kg
500	600	850	SKM-10/6/5	486	45
500	700		SKM-10/7/5	538	51
600	600		SKM-10/6/6	547	52
700	600		SKM-10/6/7	597	59
700	700		SKM-10/7/7	659	66

* Indicated weight is approximate / Вес ориентировочный



Buther's block for meat processing with polyethylene worktop (thickness 100mm) / Колода для обработки мяса с полиетиленовой доской (толщина 100мм)

Buther's block of stainless steel profile 40x40x2.0mm AISI304 / Ноги колоды из нержавеющей стали 40x40x2.0мм AISI304

Adjusting legs of plastic (amplitude 40mm) / Регулируемые ножки из пластика (величина регулировки 40мм)

Measurements / Размеры			Code / Код	Price / Цена EUR	Weight / Вес*, kg
Length / Длина L	Width / Ширина W	Height / Высота H			
515	155	615	USR-10	290	9

* Indicated weight is approximate / Вес ориентировочный

Technical features / Техническая характеристика:

Power supply / Мощность питания	220-240V, 50Hz
Power consumption / Потребляемая мощность	15W
Sterilization time max. / Время стерилизации max	60 min

1. Made from polished stainless steel, door- plexiglass / Сделан из нержавеющей полированной стали, дверца – прозрачный плексиглас.
2. Sterilization with Ultraviolet lamp / Стерилизация ножей происходит в ультрафиолетовых лучах.
3. The UV light actually stops germs from replicating on knives and they die off / предназначен для тепловой стерилизации ножей, уничтожения микробов и бактерий, которые могут появиться в мясных цехах на режущих инструментах.
4. Capacity 10 knives / вмещает 10 ножей.
5. Included timer switch for 0-60min, stop function, when doors are opened / Снабжен таймером с возможностью установки 0-60 мин. и функцией остановки работы при открытии дверцы.
6. Power / Прибор работает от однофазной сети с напряжением 230В и частотой 50 Гц.



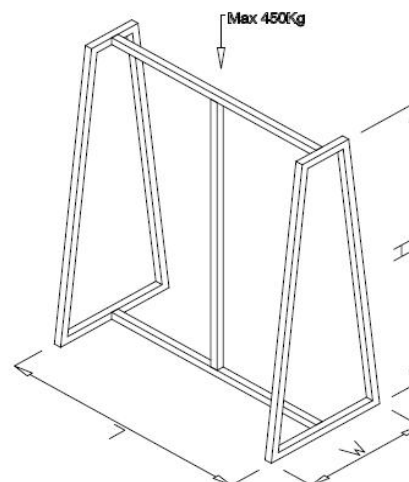
MEAT STANDS / ВЕШАЛА ДЛЯ МЯСНЫХ ТУШ

**AISI304
LUX**

SERIES / СЕРИЯ "MS"

Measurements / Размеры			Code / Код	Price / Цена EUR	Weight / Вес*, kg
Length / Длина L	Width / Ширина W	Height / Высота H			
1500	700	1800	MS-15/7	432	32
1800			MS-18/7	446	33
2000			MS-20/7	494	38

* Indicated weight is approximate / Вес ориентировочный



Stand of stainless steel AISI304 profile 40x40x2.0mm / Вешало из нержавеющей стали AISI304 труба 40x40x2.0мм

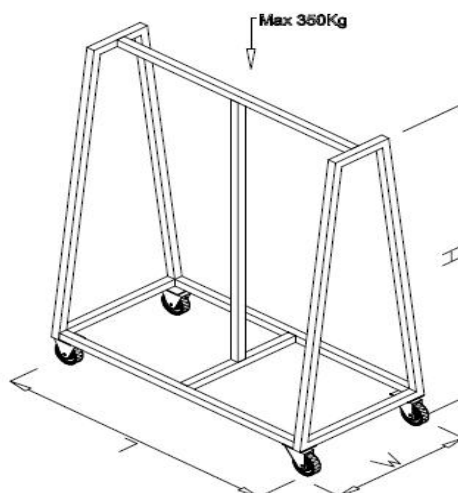
MOBILE MEAT STANDS / ПЕРЕДВИЖНЫЕ ВЕШАЛА ДЛЯ МЯСНЫХ ТУШ

**AISI304
LUX**

SERIES / СЕРИЯ "MS-R"

Measurements / Размеры			Code / Код	Price / Цена EUR	Weight / Вес*, kg
Length / Длина L	Width / Ширина W	Height / Высота H			
1500	700	1800	MS-R-15/7	614	42
1800			MS-R-18/7	634	44
2000			MS-R-20/7	648	45

* Indicated weight is approximate / Вес ориентировочный



Stand of stainless steel AISI304 profile 40x40x2.0mm / Вешало из нержавеющей стали AISI304 труба 40x40x2.0мм

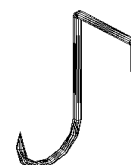
HOOKS FOR MEAT / КРЮКИ ДЛЯ МЯСА

**AISI304
LUX**

SERIES / СЕРИЯ "KMS"

Measurements / Размеры			Code / Код	Price / Цена EUR	Weight / Вес*, kg
Length / Длина L	Width / Ширина W	Height / Высота H			
95	50	280	KMS	15	0,35

* Indicated weight is approximate / Вес ориентировочный



Hook of stainless steel AISI304 / Крюк из нержавеющей стали AISI304

ICE TABLES FOR FISH / ПРИЛАВКИ ДЛЯ РЫБЫ НА ЛЬДУ

**AISI304
LUX**

SERIES / СЕРИЯ "SZ"

Measurements / Размеры			Code / Код	Price / Цена EUR	Weight / Вес*, kg
Length / Длина L	Width / Ширина W	Height / Высота H			
1500	1000	850	SZ-15	913	64
2000			SZ-20	1058	80

* Indicated weight is approximate / Вес ориентировочный

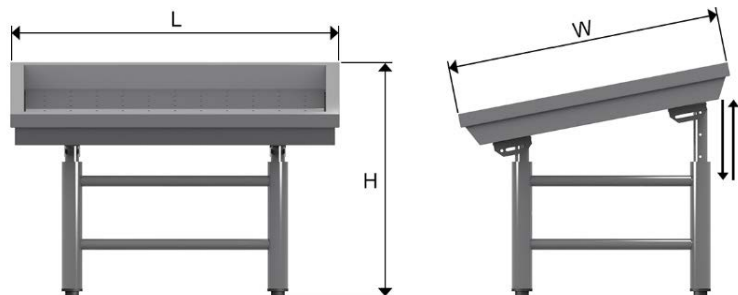
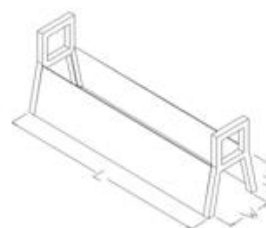


Table top of stainless steel AISI304 / Столешница из нержавеющей стали AISI304
 Legs of stainless steel AISI304 pipe Ø76mm / Ноги стола из нержавеющей стали AISI304 труба Ø76мм
 Adjusting legs of plastic (amplitude 50mm) / Регулируемые ножки из пластика (величина регулировки 50мм)

SERIES / СЕРИЯ "LF"

Measurements / Размеры			Code / Код	Price / Цена EUR	Weight / Вес, kg
Length / Длина, L	Width / Ширина, W	Height / Высота, H			
700	150	150	LF7	74	3
900			LF9	77	4

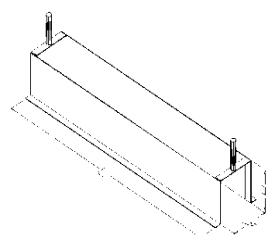
* Indicated weight is approximate / Вес ориентировочный



SERIES / СЕРИЯ "FM"

Measurements / Размеры			Code / Код	Price / Цена EUR	Weight / Вес, kg
Length / Длина, L	Width / Ширина, W	Height / Высота, H			
700	150	150	FM7	65	4
900			FM9	74	5

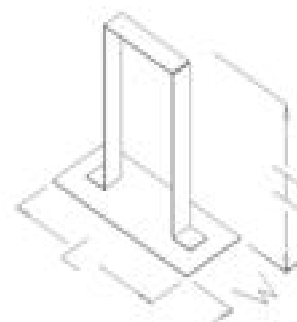
* Indicated weight is approximate / Вес ориентировочный



SERIES / СЕРИЯ "KLF"

Measurements / Размеры			Code / Код	Price / Цена EUR	Weight / Вес, kg
Length / Длина, L	Width / Ширина, W	Height / Высота, H			
200	80	170	KLF	14	0,5

* Indicated weight is approximate / Вес ориентировочный



Ice forming mould of stainless steel AISI304 / Форматоры льда из нержавеющей стали AISI304

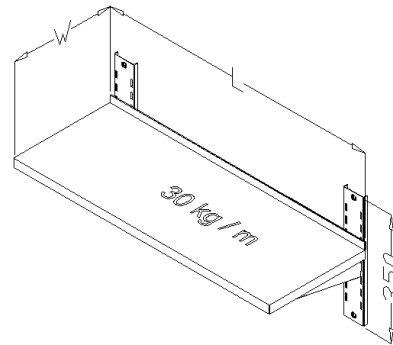
SUSPENDED SHELVES / ПОЛКИ НАВЕСНЫЕ

AISI430
ECONOM

SERIES / СЕРИЯ "ELPH"

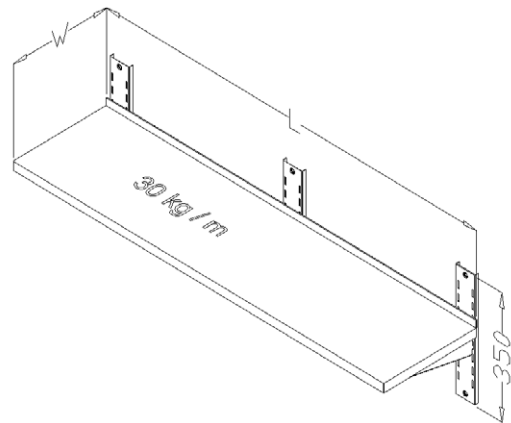
Length / Длина L	Width / Ширина W	Code / Код	Price / Цена EUR	Weight / Вес*, kg
600	300	ELPH-6/3	42	3,4
700		ELPH-7/3	44	3,7
800		ELPH-8/3	46	4,0
900		ELPH-9/3	48	4,4
1000		ELPH-10/3	50	4,7
1100		ELPH-11/3	52	5,0
1200		ELPH-12/3	54	5,4

* Indicated weight is approximate / Вес ориентировочный



Length / Длина L	Width / Ширина W	Code / Код	Price / Цена EUR	Weight / Вес*, kg
1300	300	ELPH-13/3	67	6,3
1400		ELPH-14/3	69	6,6
1500		ELPH-15/3	71	6,9
1600		ELPH-16/3	73	7,3
1700		ELPH-17/3	75	7,6
1800		ELPH-18/3	77	8,0
1900		ELPH-19/3	79	8,3
2000		ELPH-20/3	83	8,6
2100		ELPH-21/3	85	9,0
2200		ELPH-22/3	87	9,3
2300		ELPH-23/3	90	9,6
2400	ELPH-24/3	92	10,0	

* Indicated weight is approximate / Вес ориентировочный



Shelves, brackets and holders for shelves of stainless steel AISI430 / Полки, кронштейны и держатели полок из нержавеющей стали AISI430
Max load on shelf is 30kg/m / Максимальная нагрузка на полку 30кг/м

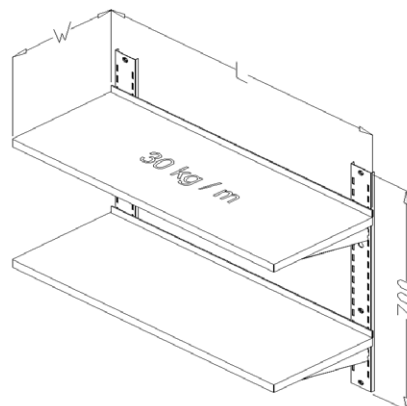
DOUBLE SUSPENDED SHELVES / ДВОЙНЫЕ
НАВЕСНЫЕ ПОЛКИ

AISI430
ECONOM

SERIES / СЕРИЯ "ELPH2"

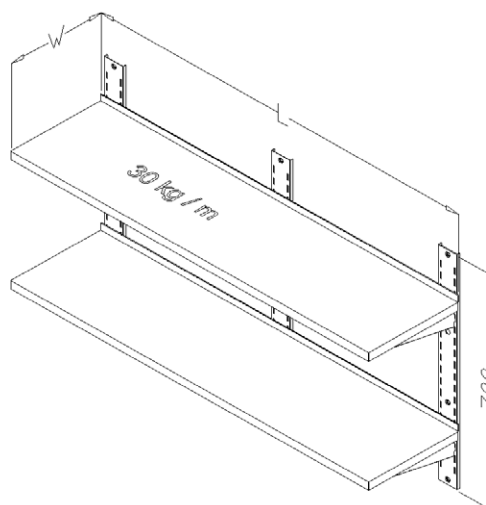
Length / Длина L	Width / Ширина W	Code / Код	Price / Цена EUR	Weight / Вес*, kg
600	300	ELPH2-6/3	75	6,8
700		ELPH2-7/3	79	7,4
800		ELPH2-8/3	82	8,0
900		ELPH2-9/3	87	8,8
1000		ELPH2-10/3	91	9,4
1100		ELPH2-11/3	95	10,0
1200		ELPH2-12/3	99	10,8

* Indicated weight is approximate / Вес ориентировочный



Length / Длина L	Width / Ширина W	Code / Код	Price / Цена EUR	Weight / Вес*, kg
1300	300	ELPH2-13/3	119	12,5
1400		ELPH2-14/3	123	13,1
1500		ELPH2-15/3	127	13,7
1600		ELPH2-16/3	131	14,5
1700		ELPH2-17/3	135	15,1
1800		ELPH2-18/3	139	15,9
1900		ELPH2-19/3	143	16,5
2000		ELPH2-20/3	152	17,1
2100		ELPH2-21/3	156	17,9
2200		ELPH2-22/3	160	18,5
2300		ELPH2-23/3	164	19,1
2400		ELPH2-24/3	169	19,9

* Indicated weight is approximate / Вес ориентировочный



Shelves, brackets and holders for shelves of stainless steel AISI430 / Полки, кронштейны и держатели полок из нержавеющей стали AISI430
Max load on shelf is 30kg/m / Максимальная нагрузка на полку 30кг/м

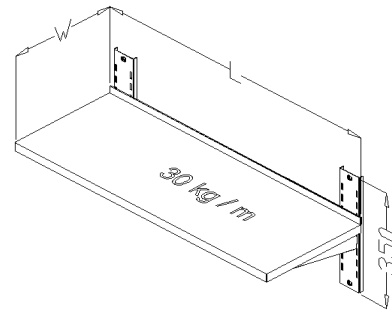
SUSPENDED SHELVES / ПОЛКИ НАВЕСНЫЕ

AISI430
ECONOM

SERIES / СЕРИЯ "ELPH"

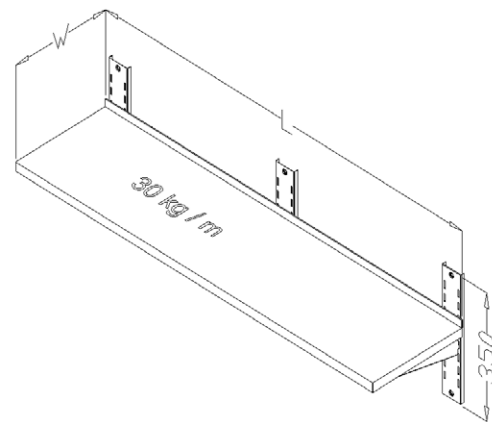
Length / Длина L	Width / Ширина W	Code / Код	Price / Цена EUR	Weight / Вес*, kg
600	400	ELPH-6/4	48	4,2
700		ELPH-7/4	50	4,5
800		ELPH-8/4	52	4,9
900		ELPH-9/4	55	5,4
1000		ELPH-10/4	58	5,8
1100		ELPH-11/4	60	6,2
1200		ELPH-12/4	63	6,6

* Indicated weight is approximate / Вес ориентировочный



Length / Длина L	Width / Ширина W	Code / Код	Price / Цена EUR	Weight / Вес*, kg
1300	400	ELPH-13/4	77	7,8
1400		ELPH-14/4	79	8,1
1500		ELPH-15/4	82	8,5
1600		ELPH-16/4	84	8,9
1700		ELPH-17/4	87	9,4
1800		ELPH-18/4	89	9,8
1900		ELPH-19/4	92	10,2
2000		ELPH-20/4	97	10,6
2100		ELPH-21/4	99	11,0
2200		ELPH-22/4	102	11,4
2300		ELPH-23/4	105	11,8
2400	ELPH-24/4	107	12,3	

* Indicated weight is approximate / Вес ориентировочный



Shelves, brackets and holders for shelves of stainless steel AISI430 / Полки, кронштейны и держатели полок из нержавеющей стали AISI430
Max load on shelf is 30kg/m / Максимальная нагрузка на полку 30кг/м

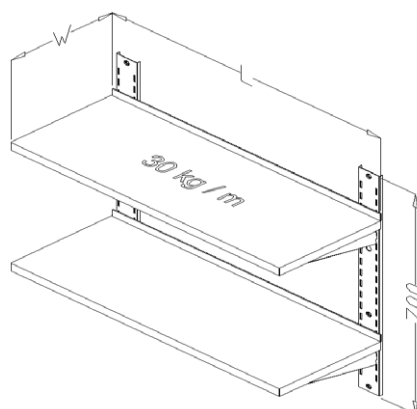
DOUBLE SUSPENDED SHELVES / ДВОЙНЫЕ НАВЕСНЫЕ ПОЛКИ

AISI430
ECONOM

SERIES / СЕРИЯ "ELPH2"

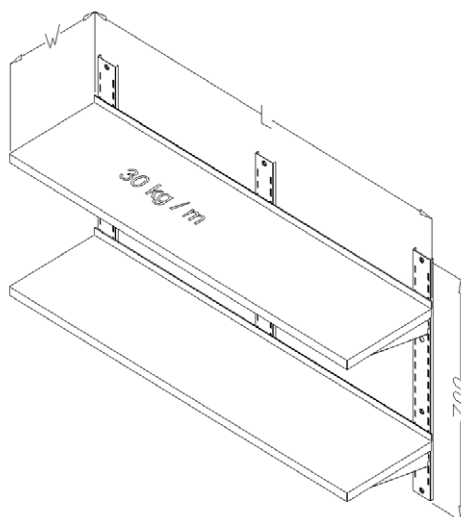
Length / Длина L	Width / Ширина W	Code / Код	Price / Цена EUR	Weight / Вес*, kg
600	400	ELPH2-6/4	85	8,4
700		ELPH2-7/4	90	9,0
800		ELPH2-8/4	95	9,8
900		ELPH2-9/4	100	10,7
1000		ELPH2-10/4	105	11,6
1100		ELPH2-11/4	110	12,4
1200		ELPH2-12/4	115	13,2

* Indicated weight is approximate / Вес ориентировочный



Length / Длина L	Width / Ширина W	Code / Код	Price / Цена EUR	Weight / Вес*, kg
1300	400	ELPH2-13/4	138	15,5
1400		ELPH2-14/4	143	16,1
1500		ELPH2-15/4	148	16,9
1600		ELPH2-16/4	153	17,7
1700		ELPH2-17/4	158	18,7
1800		ELPH2-18/4	163	19,5
1900		ELPH2-19/4	168	20,3
2000		ELPH2-20/4	179	21,1
2100		ELPH2-21/4	184	21,9
2200		ELPH2-22/4	189	22,7
2300		ELPH2-23/4	194	23,5
2400		ELPH2-24/4	200	24,5

* Indicated weight is approximate / Вес ориентировочный



Shelves, brackets and holders for shelves of stainless steel AISI430 / Полки, кронштейны и держатели полок из нержавеющей стали AISI430
Max load on shelf is 30kg/m / Максимальная нагрузка на полку 30кг/м

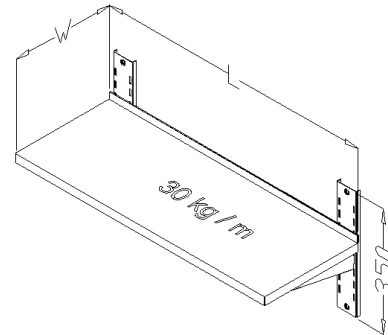
SUSPENDED SHELVES / ПОЛКИ НАВЕСНЫЕ

AISI304
LUX

SERIES / СЕРИЯ "LLPH"

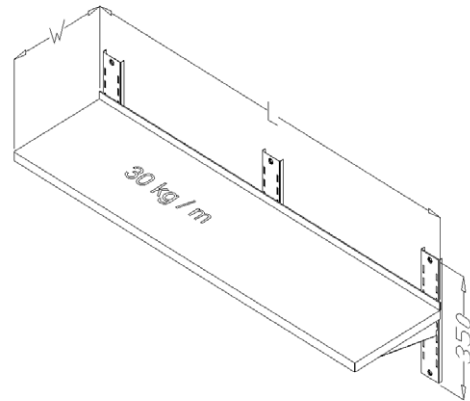
Length / Длина L	Width / Ширина W	Code / Код	Price / Цена EUR	Weight / Вес*, kg
600	300	LLPH-6/3	55	3,4
700		LLPH-7/3	58	3,7
800		LLPH-8/3	61	4,0
900		LLPH-9/3	64	4,4
1000		LLPH-10/3	68	4,7
1100		LLPH-11/3	71	5,0
1200		LLPH-12/3	74	5,4

* Indicated weight is approximate / Вес ориентировочный



Length / Длина L	Width / Ширина W	Code / Код	Price / Цена EUR	Weight / Вес*, kg
1300	300	LLPH-13/3	90	6,3
1400		LLPH-14/3	93	6,6
1500		LLPH-15/3	96	6,9
1600		LLPH-16/3	99	7,3
1700		LLPH-17/3	103	7,6
1800		LLPH-18/3	106	8,0
1900		LLPH-19/3	109	8,3
2000		LLPH-20/3	115	8,6
2100		LLPH-21/3	119	9,0
2200		LLPH-22/3	122	9,3
2300		LLPH-23/3	125	9,6
2400		LLPH-24/3	129	10,0

* Indicated weight is approximate / Вес ориентировочный



Shelves, brackets and holders for shelves of stainless steel AISI304 / Полки, кронштейны и держатели полок из нержавеющей стали AISI304
Max load on shelf is 30kg/m / Максимальная нагрузка на полку 30кг/м

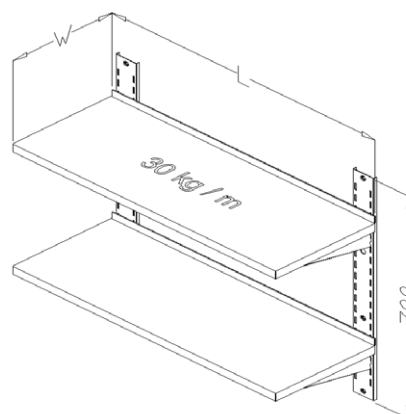
DOUBLE SUSPENDED SHELVES / ДВОЙНЫЕ НАВЕСНЫЕ ПОЛКИ

AISI304
LUX

SERIES / СЕРИЯ "LLPH2"

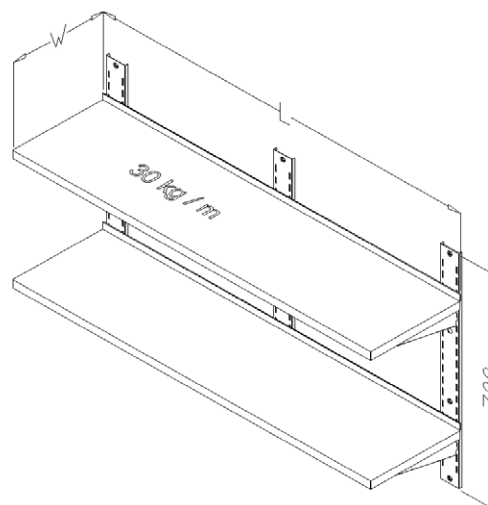
Length / Длина L	Width / Ширина W	Code / Код	Price / Цена EUR	Weight / Вес*, kg
600	300	LLPH2-6/3	100	6,8
700		LLPH2-7/3	106	7,4
800		LLPH2-8/3	112	8,0
900		LLPH2-9/3	119	8,8
1000		LLPH2-10/3	125	9,4
1100		LLPH2-11/3	131	10,0
1200		LLPH2-12/3	138	10,8

* Indicated weight is approximate / Вес ориентировочный



Length / Длина L	Width / Ширина W	Code / Код	Price / Цена EUR	Weight / Вес*, kg
1300	300	LLPH2-13/3	165	12,5
1400		LLPH2-14/3	171	13,1
1500		LLPH2-15/3	178	13,7
1600		LLPH2-16/3	184	14,5
1700		LLPH2-17/3	190	15,1
1800		LLPH2-18/3	197	15,9
1900		LLPH2-19/3	203	16,5
2000		LLPH2-20/3	216	17,1
2100		LLPH2-21/3	223	17,9
2200		LLPH2-22/3	229	18,5
2300		LLPH2-23/3	236	19,1
2400		LLPH2-24/3	242	19,9

* Indicated weight is approximate / Вес ориентировочный



Shelves, brackets and holders for shelves of stainless steel AISI304 / Полки, кронштейны и держатели полок из нержавеющей стали AISI304
Max load on shelf is 30kg/m / Максимальная нагрузка на полку 30кг/м

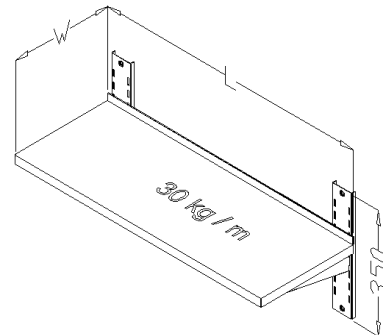
SUSPENDED SHELVES / ПОЛКИ НАВЕСНЫЕ

AISI304
LUX

SERIES / СЕРИЯ "LLPH"

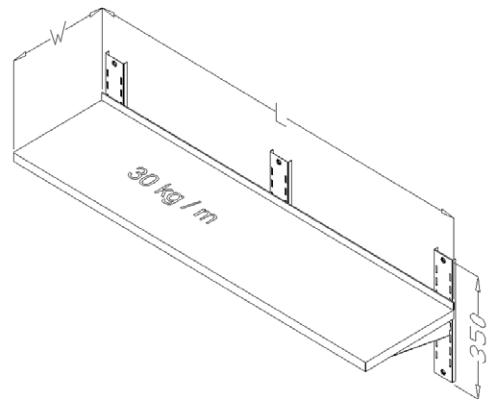
Length / Длина L	Width / Ширина W	Code / Код	Price / Цена EUR	Weight / Вес*, kg
600	400	LLPH-6/4	63	4,2
700		LLPH-7/4	67	4,5
800		LLPH-8/4	71	4,9
900		LLPH-9/4	75	5,4
1000		LLPH-10/4	79	5,8
1100		LLPH-11/4	83	6,2
1200		LLPH-12/4	87	6,6

* Indicated weight is approximate / Вес ориентировочный



Length / Длина L	Width / Ширина W	Code / Код	Price / Цена EUR	Weight / Вес*, kg
1300	400	LLPH-13/4	105	7,8
1400		LLPH-14/4	109	8,1
1500		LLPH-15/4	113	8,5
1600		LLPH-16/4	117	8,9
1700		LLPH-17/4	121	9,4
1800		LLPH-18/4	124	9,8
1900		LLPH-19/4	128	10,2
2000		LLPH-20/4	136	10,6
2100		LLPH-21/4	141	11,0
2200		LLPH-22/4	145	11,4
2300		LLPH-23/4	149	11,8
2400		LLPH-24/4	153	12,3

* Indicated weight is approximate / Вес ориентировочный



Shelves, brackets and holders for shelves of stainless steel AISI304 / Полки, кронштейны и держатели полок из нержавеющей стали AISI304
Max load on shelf is 30kg/m / Максимальная нагрузка на полку 30кг/м

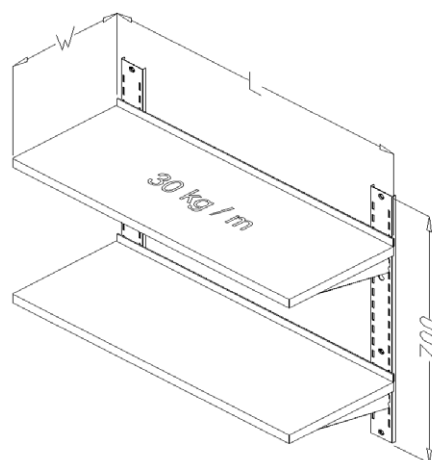
DOUBLE SUSPENDED SHELVES / ДВОЙНЫЕ
НАВЕСНЫЕ ПОЛКИ

AISI304
LUX

SERIES / СЕРИЯ "LLPH2"

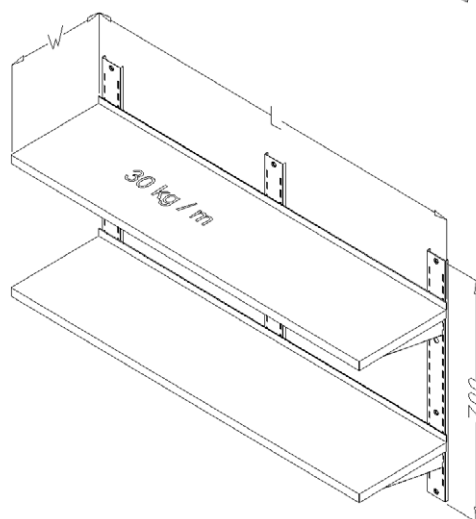
Length / Длина L	Width / Ширина W	Code / Код	Price / Цена EUR	Weight / Вес*, kg
600	400	LLPH2-6/4	116	8,4
700		LLPH2-7/4	124	9,0
800		LLPH2-8/4	131	9,8
900		LLPH2-9/4	140	10,7
1000		LLPH2-10/4	148	11,6
1100		LLPH2-11/4	155	12,4
1200		LLPH2-12/4	163	13,2

* Indicated weight is approximate / Вес ориентировочный



Length / Длина L	Width / Ширина W	Code / Код	Price / Цена EUR	Weight / Вес*, kg
1300	400	LLPH2-13/4	195	15,5
1400		LLPH2-14/4	203	16,1
1500		LLPH2-15/4	211	16,9
1600		LLPH2-16/4	219	17,7
1700		LLPH2-17/4	226	18,7
1800		LLPH2-18/4	234	19,5
1900		LLPH2-19/4	242	20,3
2000		LLPH2-20/4	258	21,1
2100		LLPH2-21/4	266	21,9
2200		LLPH2-22/4	274	22,7
2300		LLPH2-23/4	283	23,5
2400		LLPH2-24/4	291	24,5

* Indicated weight is approximate / Вес ориентировочный



Shelves, brackets and holders for shelves of stainless steel AISI304 / Полки, кронштейны и держатели полок из нержавеющей стали AISI304
Max load on shelf is 30kg/m / Максимальная нагрузка на полку 30кг/м

WALL MOUNTED SHELVES FOR DISH DRYING / НАВЕСНЫЕ
ПОЛКИ ДЛЯ СУШКИ ПОСУДЫ

AISI304
LUX

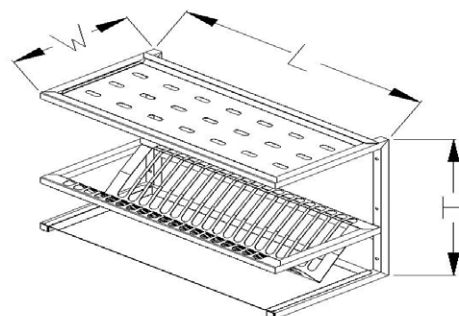
SERIES / СЕРИЯ "LPID"

Length / Длина, L	Code / Код	Price / Цена EUR	Weight / Вес*, kg
600	LPID-60-01/02/03	148	6
800	LPID-80-01/02/03	165	7
900	LPID-90-01/02/03	174	8

* Indicated weight is approximate / Вес ориентировочный

Standard package / Стандартная комплектация:

1. Shelf for cups / Полка для чашек
2. Shelf for plates / Полка для тарелок
3. Water collecting tub / Ванночка для сбора воды

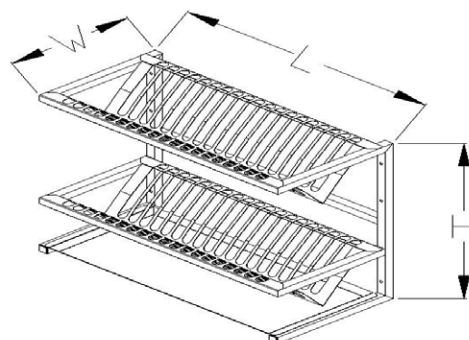


Length / Длина, L	Code / Код	Price / Цена EUR	Weight / Вес*, kg
600	LPID-60-01/02/02	148	6
800	LPID-80-01/02/02	165	7
900	LPID-90-01/02/02	174	8

* Indicated weight is approximate / Вес ориентировочный

Standard package / Стандартная комплектация:

1. Two shelves for plates / Две полки для тарелок
2. Water collecting tub / Ванночка для сбора воды



Shelves of stainless steel AISI304 / Полки из нержавеющей стали AISI304

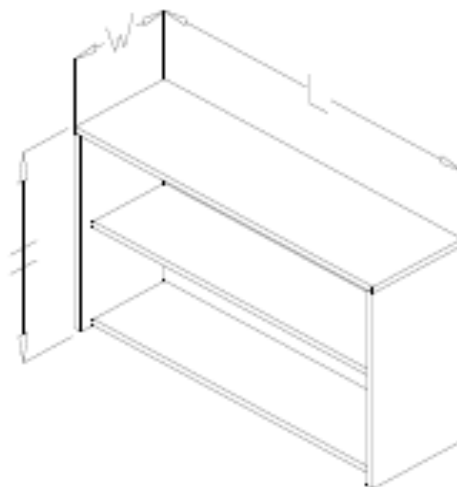
OPEN-TYPE SUSPENDED CUPBOARDS / ОТКРЫТЫЕ
НАВЕСНЫЕ ТУМБОЧКИ

AISI430
ECONOM

SERIES / СЕРИЯ "ESIA"

Length / Длина L	Width / Ширина W	Height / Высота H	Code / Код	Price / Цена EUR	Weight / Вес*, kg
1000	300	600	ESIA-10/03	173	15
1100			ESIA-11/03	181	16
1200			ESIA-12/03	189	18
1300			ESIA-13/03	198	19
1400			ESIA-14/03	206	20
1500			ESIA-15/03	214	21
1600			ESIA-16/03	223	22

* Indicated weight is approximate / Вес ориентировочный



Open-type suspended cupboard of stainless steel AISI430 / Открытая навесная тумбочка из нержавеющей стали AISI430

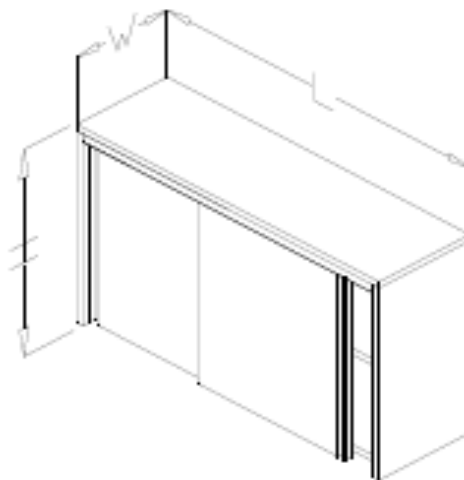
SUSPENDED CUPBOARDS WITH DOORS / НАВЕСНЫЕ
ТУМБОЧКИ С ДВЕРЯМИ

AISI430
ECONOM

SERIES / СЕРИЯ "ESI"

Length / Длина L	Width / Ширина W	Height / Высота H	Code / Код	Price / Цена EUR	Weight / Вес*, kg
1000	300	600	ESI-10/03	267	22
1100			ESI-11/03	279	24
1200			ESI-12/03	291	25
1300			ESI-13/03	304	27
1400			ESI-14/03	316	29
1500			ESI-15/03	328	31
1600			ESI-16/03	341	33

* Indicated weight is approximate / Вес ориентировочный



Suspended cupboard with sliding doors of stainless steel AISI430 / Навесная тумбочка с раздвижными дверями из нержавеющей стали AISI430

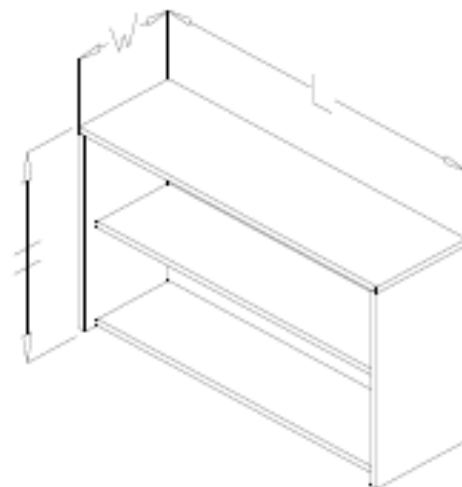
OPEN-TYPE SUSPENDED CUPBOARDS / ОТКРЫТЫЕ
НАВЕСНЫЕ ТУМБОЧКИ

AISI304
LUX

SERIES / СЕРИЯ "LSIA"

Length / Длина L	Width / Ширина W	Height / Высота H	Code / Код	Price / Цена EUR	Weight / Вес*, kg
1000	300	600	LSIA-10/03	234	15
1100			LSIA-11/03	247	16
1200			LSIA-12/03	260	18
1300			LSIA-13/03	273	19
1400			LSIA-14/03	286	20
1500			LSIA-15/03	299	21
1600			LSIA-16/03	312	22

* Indicated weight is approximate / Вес ориентировочный



Open-type suspended cupboard of stainless steel AISI304 / Открытая навесная тумбочка из нержавеющей стали AISI304

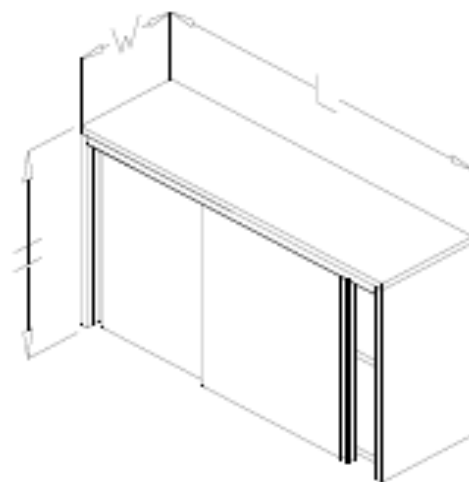
SUSPENDED CUPBOARDS WITH DOORS / НАВЕСНЫЕ
ТУМБОЧКИ С ДВЕРЯМИ

AISI304
LUX

SERIES / СЕРИЯ "LSI"

Length / Длина L	Width / Ширина W	Height / Высота H	Code / Код	Price / Цена EUR	Weight / Вес*, kg
1000	300	600	LSI-10/03	351	22
1100			LSI-11/03	370	24
1200			LSI-12/03	389	25
1300			LSI-13/03	408	27
1400			LSI-14/03	428	29
1500			LSI-15/03	447	31
1600			LSI-16/03	466	33

* Indicated weight is approximate / Вес ориентировочный



Suspended cupboard with sliding doors of stainless steel AISI304 / Навесная тумбочка с раздвижными дверями из нержавеющей стали AISI304

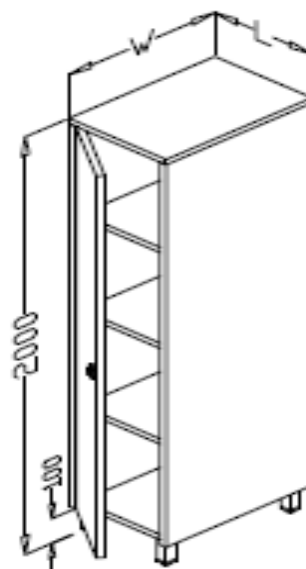
CUPBOARDS FOR KITCHENS WITH DOOR / ШКАФЫ
КУХОННЫЕ С РАСПАШНОЙ ДВЕРЬЮ

AISI430
ECONOM

SERIES / СЕРИЯ "ESIP"

Length / Длина L	Width / Ширина W	Height / Высота H	Code / Код	Price / Цена EUR	Weight / Вес*, kg	Дополнительная полка PL	
						Price / Цена EUR	Weight / Вес*, kg
500	600	2000	ESIP-05/06/20	513	48	330	31
600			ESIP-06/06/20	546	52	360	35
700			ESIP-07/06/20	579	57	390	39
500	700		ESIP-05/07/20	552	54	370	36
600			ESIP-06/07/20	587	57	400	40
700			ESIP-07/07/20	622	63	430	45

* Indicated weight is approximate / Вес ориентировочный



Cupboard of stainless steel AISI430 / Шкаф из нержавеющей стали AISI430

Standard set 3 shelves / Стандартная комплектация 3 полки

Adjusting legs of plastic (amplitude 40mm) / Регулируемые ножки из пластика (величина регулировки 40мм)

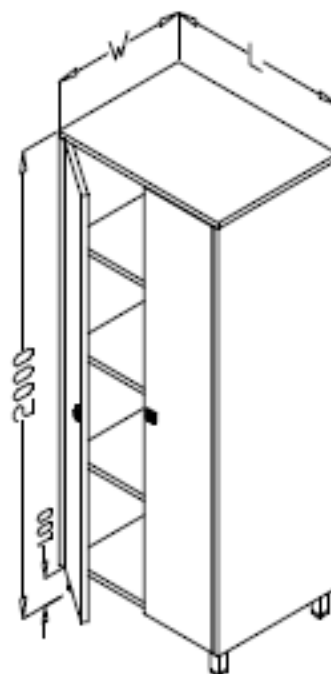
CUPBOARDS FOR KITCHENS WITH 2 DOORS / ШКАФЫ
КУХОННЫЕ С 2-МЯ РАСПАШНЫМИ ДВЕРЯМИ

AISI430
ECONOM

SERIES / СЕРИЯ "ESIP"

Length / Длина L	Width / Ширина W	Height / Высота H	Code / Код	Price / Цена EUR	Weight / Вес*, kg	Дополнительная полка PL	
						Price / Цена EUR	Weight / Вес*, kg
800	600	2000	ESIP-08/06/20	649	63	410	42
900			ESIP-09/06/20	682	67	440	46
1000			ESIP-10/06/20	715	72	460	50
1100			ESIP-11/06/20	748	76	490	54
1200			ESIP-12/06/20	781	81	520	57
800	700		ESIP-08/07/20	688	68	460	49
900			ESIP-09/07/20	723	73	490	54
1000			ESIP-10/07/20	758	78	520	58
1100			ESIP-11/07/20	793	82	550	62
1200			ESIP-12/07/20	823	87	580	67

* Indicated weight is approximate / Вес ориентировочный



Cupboard of stainless steel AISI430 / Шкаф из нержавеющей стали AISI430

Standard set 3 shelves / Стандартная комплектация 3 полки

Adjusting legs of plastic (amplitude 40mm) / Регулируемые ножки из пластика (величина регулировки 40мм)

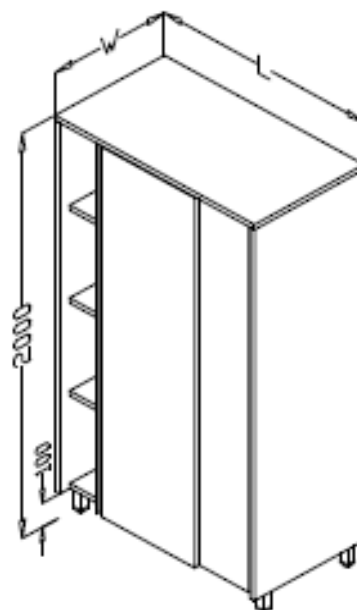
CUPBOARDS FOR KITCHENS WITH SLIDING DOORS /
ШКАФЫ КУХОННЫЕ С РАЗДВИЖНЫМИ ДВЕРЯМИ

AISI430
ECONOM

SERIES / СЕРИЯ "ESIP-SD"

Length / Длина L	Width / Ширина W	Height / Высота H	Code / Код	Price / Цена EUR	Weight / Вес*, kg	Дополнительная полка PL	
						Price / Цена EUR	Weight / Вес*, kg
1000	600	2000	ESIP-SD10/06/20	740	74	460	50
1100			ESIP-SD11/06/20	774	79	490	54
1200			ESIP-SD12/06/20	807	83	520	57

* Indicated weight is approximate / Вес ориентировочный



Cupboard of stainless steel AISI430 / Шкаф из нержавеющей стали AISI430

Standard set 3 shelves / Стандартная комплектация 3 полки

Adjusting legs of plastic (amplitude 40mm) / Регулируемые ножки из пластика (величина регулировки 40мм)

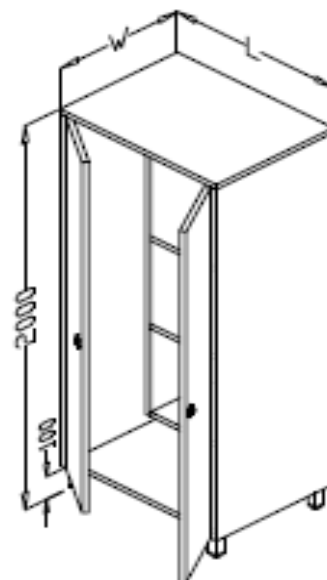
CUPBOARDS FOR KITCHENS FOR HOUSEHOLD CHEMISTRY WITH 2 DOORS /
ШКАФЫ КУХЕННЫЕ С 2-МЯ РАСПАШНЫМИ ДВЕРЯМИ ДЛЯ ИНВЕНТАРЯ

AISI430
ECONOM

SERIES / СЕРИЯ "ESIV"

Length / Длина L	Width / Ширина W	Height / Высота H	Code / Код	Price / Цена EUR	Weight / Вес*, kg
700	500	2000	ESIV-07/05/20	527	49
1000			ESIV-10/05/20	634	60

* Indicated weight is approximate / Вес ориентировочный



Cupboard of stainless steel AISI430 / Шкаф из нержавеющей стали AISI430

Adjusting legs of plastic (amplitude 40mm) / Регулируемые ножки из пластика (величина регулировки 40мм)

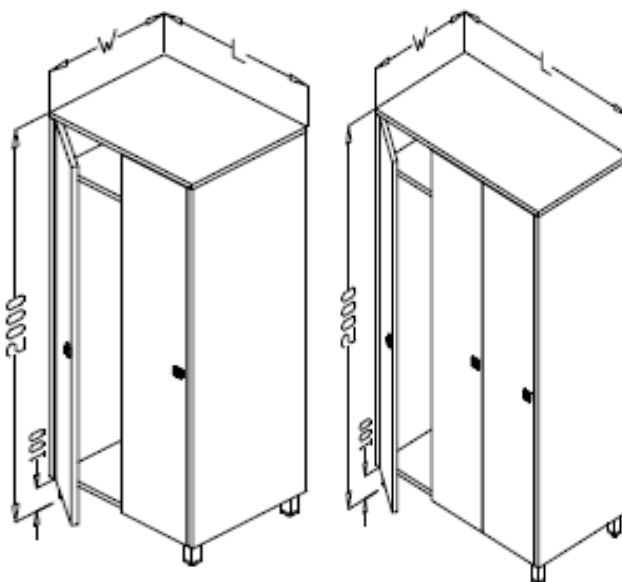
Length / Длина L	Width / Ширина W	Height / Высота H	Code / Код	Price / Цена EUR	Weight / Вес*, kg
700	500	2000	ESID2-07/05/20	536	49
1000			ESID3-10/05/20	673	64

* Indicated weight is approximate / Вес ориентировочный

ESID2 - Wardrobes with 2 doors / Шкафы с 2-мя дверями

ESID3 - Wardrobes with 3 doors / Шкафы с 3-мя дверями

Wardrobe of stainless steel AISI430 / Шкаф из нержавеющей стали AISI430
Adjusting legs of plastic (amplitude 40mm) / Регулируемые ножки из пластика (величина регулировки 40мм)



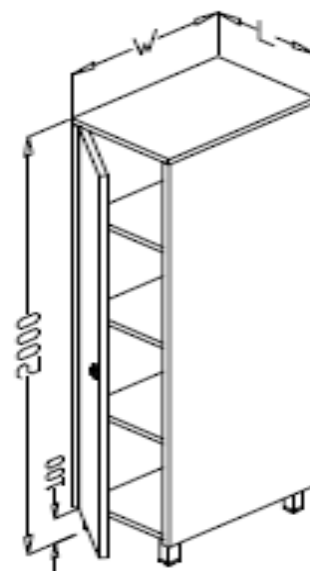
CUPBOARDS FOR KITCHENS WITH DOOR / ШКАФЫ КУХОННЫЕ С РАСПАШНОЙ ДВЕРЬЮ

**AISI304
LUX**

SERIES / СЕРИЯ "LSIP"

Length / Длина L	Width / Ширина W	Height / Высота H	Code / Код	Price / Цена EUR	Weight / Вес*, kg	Дополнительная полка PL	
						Price / Цена EUR	Weight / Вес*, kg
500	600	2000	LSIP-05/06/20	705	48	50	31
600			LSIP-06/06/20	755	52	55	35
700			LSIP-07/06/20	805	57	60	39
500	700		LSIP-05/07/20	761	54	57	36
600			LSIP-06/07/20	814	57	62	40
700			LSIP-07/07/20	867	63	68	45

* Indicated weight is approximate / Вес ориентировочный



Cupboard of stainless steel AISI304/ Шкаф из нержавеющей стали AISI304

Standard set 3 shelves / Стандартная комплектация 3 полки

Adjusting legs of plastic (amplitude 40mm) / Регулируемые ножки из пластика (величина регулировки 40мм)

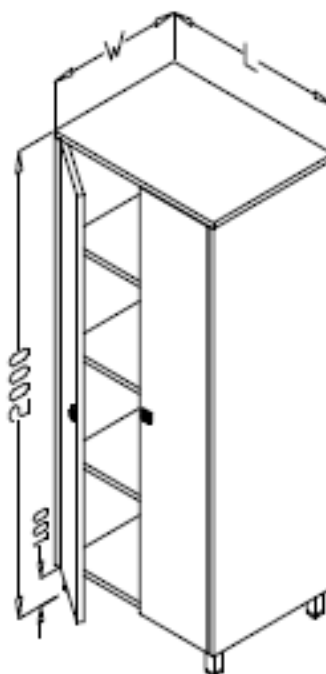
CUPBOARDS FOR KITCHENS WITH 2 DOORS / ШКАФЫ КУХОННЫЕ С 2-МЯ РАСПАШНЫМИ ДВЕРЯМИ

**AISI304
LUX**

SERIES / СЕРИЯ "LSIP"

Length / Длина L	Width / Ширина W	Height / Высота H	Code / Код	Price / Цена EUR	Weight / Вес*, kg	Дополнительная полка PL	
						Price / Цена EUR	Weight / Вес*, kg
800	600	2000	LSIP-08/06/20	900	63	65	42
900			LSIP-09/06/20	950	67	70	46
1000			LSIP-10/06/20	1000	72	75	50
1100			LSIP-11/06/20	1050	76	80	54
1200			LSIP-12/06/20	1101	81	85	57
800	700		LSIP-08/07/20	959	68	74	49
900			LSIP-09/07/20	1013	73	80	54
1000			LSIP-10/07/20	1066	78	85	58
1100			LSIP-11/07/20	1120	82	91	62
1200			LSIP-12/07/20	1173	87	97	67

* Indicated weight is approximate / Вес ориентировочный



Cupboard of stainless steel AISI304/ Шкаф из нержавеющей стали AISI304

Standard set 3 shelves / Стандартная комплектация 3 полки

Adjusting legs of plastic (amplitude 40mm) / Регулируемые ножки из пластика (величина регулировки 40мм)

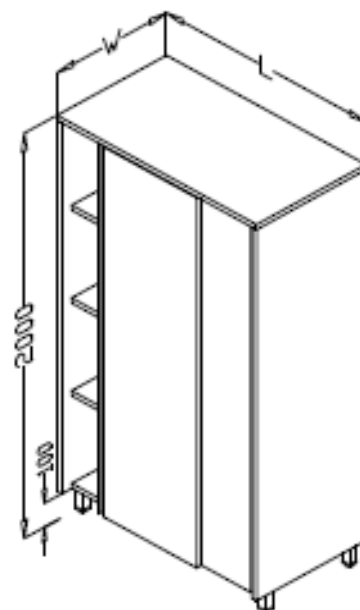
CUPBOARDS FOR KITCHENS WITH SLIDING DOORS /
ШКАФЫ КУХОННЫЕ С РАЗДВИЖНЫМИ ДВЕРЯМИ

AISI304
LUX

SERIES / СЕРИЯ "LSIP-SD"

Length / Длина L	Width / Ширина W	Height / Высота H	Code / Код	Price / Цена EUR	Weight / Вес*, kg	Дополнительная полка PL Additional shelf PL	
						Price / Цена EUR	Weight / Вес*, kg
1000	600	2000	LSIP-SD10/06/20	1032	74	75	50
1100			LSIP-SD11/06/20	1082	79	80	54
1200			LSIP-SD12/06/20	1140	83	85	57

* Indicated weight is approximate / Вес ориентировочный



Cupboard of stainless steel AISI304 / Шкаф нержавеющей стали AISI304

Standard set 3 shelves / Стандартная комплектация 3 полки

Adjusting legs of plastic (amplitude 40mm) / Регулируемые ножки из пластика (величина регулировки 40мм)

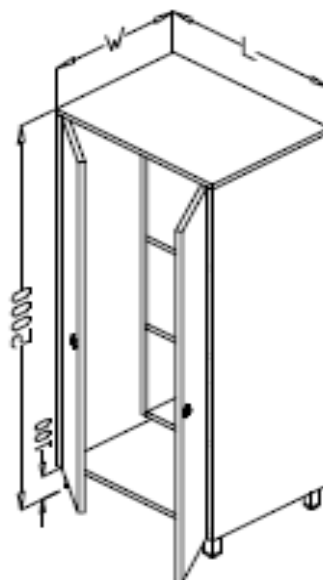
CUPBOARDS FOR KITCHENS FOR HOUSEHOLD CHEMISTRY WITH 2 DOORS /
ШКАФЫ КУХЕННЫЕ С 2-МЯ РАСПАШНЫМИ ДВЕРЯМИ ДЛЯ ИНВЕНТАРЯ

AISI304
LUX

SERIES / СЕРИЯ "LSIV"

Length / Длина L	Width / Ширина W	Height / Высота H	Code / Код	Price / Цена EUR	Weight / Вес*, kg
700	500	2000	LSIV-07/05/20	720	49
1000			LSIV-10/05/20	872	60

* Indicated weight is approximate / Вес ориентировочный



Cupboard of stainless steel AISI304 / Шкаф из нержавеющей стали AISI304

Adjusting legs of plastic (amplitude 40mm) / Регулируемые ножки -из пластика (величина регулировки 40мм)

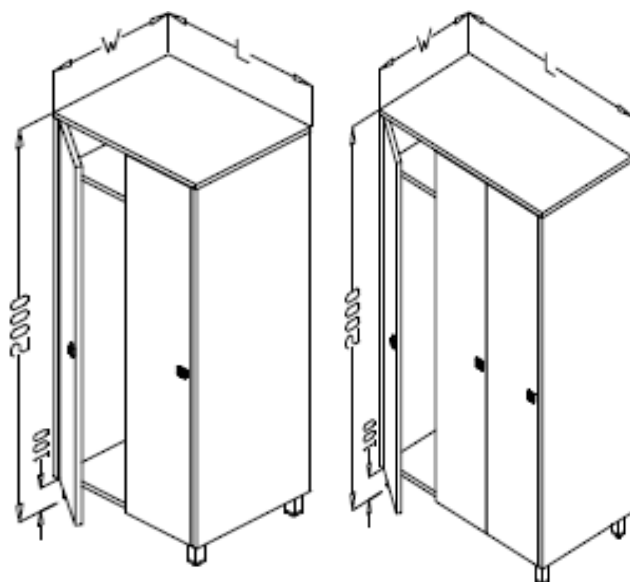
Length / Длина L	Width / Ширина W	Height / Высота H	Code / Код	Price / Цена EUR	Weight / Вес*, kg
700	500	2000	LSID2-07/05/20	731	49
1000			LSID3-10/05/20	925	64

* Indicated weight is approximate / Вес ориентировочный

LSID2 - Wardrobes with 2 doors / Шкафы с 2-мя дверями

LSID3 - Wardrobes with 3 doors / Шкафы с 3-мя дверями

Wardrobe of stainless steel AISI304 / Шкаф из нержавеющей стали AISI304
Adjusting legs of plastic (amplitude 40mm) / Регулируемые ножки из пластика (величина регулировки 40мм)

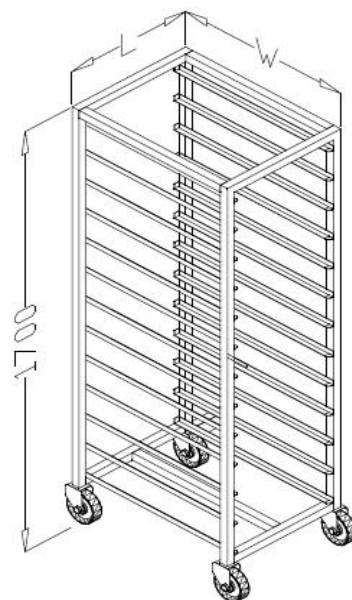


TROLLEYS FOR TRAYS / ТЕЛЕЖКИ ДЛЯ ГАСТРОНОМИЧЕСКИХ ЕМКОСТЕЙ

**AISI430
ECONOM**

SERIES / СЕРИЯ "EVGN"

Measurements / Размеры		Code / Код	Quantity of guides / Количество направляющих	Distance between guides in mm / Расстояние между направляющими мм	Price / Цена EUR	Weight / Вес*, kg
Tray / Емкость	Trolley / Тележка					
Length / Длина L	Width / Ширина W					
1/1GN = 325 x 530	405 x 540	EVGN1/12	12	123	293	21
		EVGN1/14	14	106	301	22
		EVGN1/16	16	92	309	24
		EVGN1/18	18	82	317	25
		EVGN1/20	20	74	325	27
2/1GN = 530 x 650	610 x 660	EVGN2/12	12	123	312	24
		EVGN2/14	14	106	322	26
		EVGN2/16	16	92	331	28
		EVGN2/18	18	82	341	29
		EVGN2/20	20	74	351	31



* Indicated weight is approximate / Вес ориентировочный

Tray frame of stainless steel AISI430 profile 30 x 30mm / Рама тележки из нержавеющей стали AISI430 труба 30 x 30mm

Guide rails for trays of stainless steel AISI430 / Направляющие для емкостей из нержавеющей стали AISI430

Height of wheels is 125mm, diameter is 100mm / Высота колёсиков 125мм, диаметр 100мм

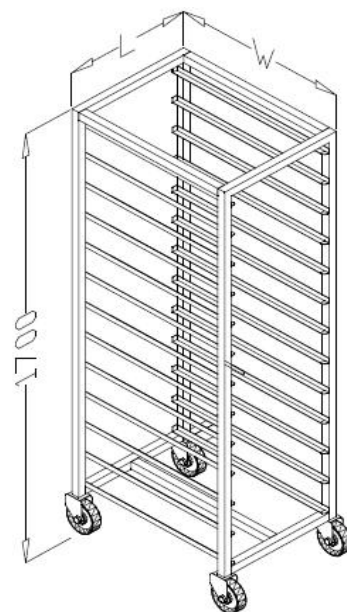
Two wheels are with brakes / Два колёсика с тормозным механизмом

TROLLEYS FOR COOKING PANS / ТЕЛЕЖКИ ДЛЯ ПРОТИВЕНЕЙ

**AISI430
ECONOM**

SERIES / СЕРИЯ "EVGS"

Measurements / Размеры		Code / Код	Quantity of guides / Количество направляющих	Distance between guides in mm / Расстояние между направляющими мм	Price / Цена EUR	Weight / Вес*, kg
Tray / Емкость	Trolley / Тележка					
Length / Длина L	Width / Ширина W					
400 x 600	470 x 610	EVGS6/12	12	123	302	23
		EVGS6/14	14	106	311	24
		EVGS6/16	16	92	321	26
		EVGS6/18	18	82	330	27
		EVGS6/20	20	74	339	29
500 x 500	570 x 510	EVGS5/8	8	186	267	23
		EVGS5/10	10	149	275	24



* Indicated weight is approximate / Вес ориентировочный

Tray frame of stainless steel AISI430 profile 30 x 30mm / Рама тележки из нержавеющей стали AISI430 труба 30 x 30mm

Guide rails for cooking pans of stainless steel AISI430 / Направляющие для противней из нержавеющей стали AISI430

Height of wheels is 125mm, diameter is 100mm / Высота колёсиков 125мм, диаметр 100мм

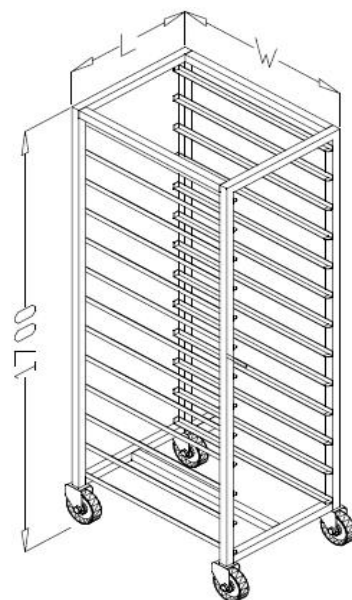
Two wheels are with brakes / Два колёсика с тормозным механизмом

**TROLLEYS FOR TRAYS / ТЕЛЕЖКИ ДЛЯ
ГАСТРОНОМИЧЕСКИХ ЕМКОСТЕЙ**

**AISI304
LUX**

SERIES / СЕРИЯ "LVGN"

Measurements / Размеры		Code / Код	Quantity of guides / Количество направляющих	Distance between guides in mm / Расстояние между направляющими мм	Price / Цена EUR	Weight / Вес*, kg
Tray / Емкость	Trolley / Тележка					
Length / Длина L	Width / Ширина W					
1/1GN = 325 x 530	405 x 540	LVGN1/12	12	123	366	21
		LVGN1/14	14	106	379	22
		LVGN1/16	16	92	392	24
		LVGN1/18	18	82	405	25
		LVGN1/20	20	74	418	27
2/1GN = 530 x 650	610 x 660	LVGN2/12	12	123	397	24
		LVGN2/14	14	106	413	26
		LVGN2/16	16	92	428	28
		LVGN2/18	18	82	444	29
		LVGN2/20	20	74	460	31



* Indicated weight is approximate / Вес ориентировочный

Tray frame of stainless steel AISI304 profile 30 x 30mm / Рама тележки из нержавеющей стали AISI304 труба 30 x 30mm

Guide rails for trays of stainless steel AISI304 / Направляющие для ёмкостей из нержавеющей стали AISI304

Height of wheels is 125mm, diameter is 100mm / Высота колёсиков 125мм, диаметр 100мм

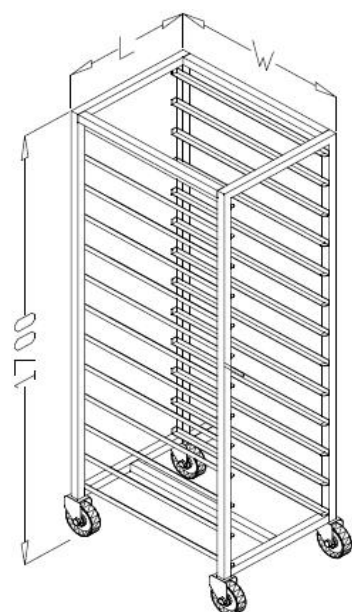
Two wheels are with brakes / Два колёсика с тормозным механизмом

**TROLLEYS FOR COOKING PANS / ТЕЛЕЖКИ ДЛЯ
ПРОТИБЕНЕЙ**

**AISI304
LUX**

SERIES / СЕРИЯ "LVGS"

Measurements / Размеры		Code / Код	Quantity of guides / Количество направляющих	Distance between guides in mm / Расстояние между направляющими мм	Price / Цена EUR	Weight / Вес*, kg
Tray / Емкость	Trolley / Тележка					
Length / Длина L	Width / Ширина W					
400 x 600	470 x 610	LVGS6/12	12	123	381	23
		LVGS6/14	14	106	396	24
		LVGS6/16	16	92	411	26
		LVGS6/18	18	82	426	27
		LVGS6/20	20	74	440	29
500 x 500	570 x 510	LVGS5/8	8	186	332	23
		LVGS5/10	10	149	345	24



* Indicated weight is approximate / Вес ориентировочный

Tray frame of stainless steel AISI304 profile 30 x 30mm / Рама тележки из нержавеющей стали AISI304 труба 30 x 30mm

Guide rails for cooking pans of stainless steel AISI304 / Направляющие для противней из нержавеющей стали AISI304

Height of wheels is 125mm, diameter is 100mm / Высота колёсиков 125мм, диаметр 100мм

Two wheels are with brakes / Два колёсика с тормозным механизмом

TUBS ON WHEELS / ТРАНСПОРТНЫЕ ЕМКОСТИ

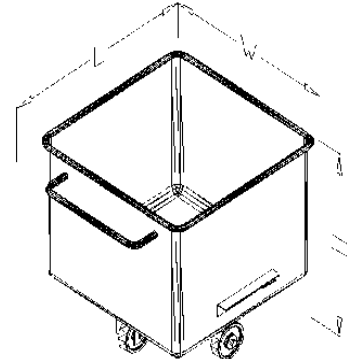
**AISI304
LUX**

SERIES / СЕРИЯ "ТТ"

Measurements / Размеры			Code / Код	Price / Цена EUR	Weight / Вес*, kg
Length / Длина L	Width / Ширина W	Height / Высота, H			
690	675	700	ТТ-01	554	41

* Indicated weight is approximate / Вес ориентировочный

Tub on wheels of stainless steel AISI304 / Транспортная ёмкость из нержавеющей стали AISI304



TROLLEYS FOR EURO BOXES / ТЕЛЕЖКИ ДЛЯ
ЕВРО ЯЩИКОВ

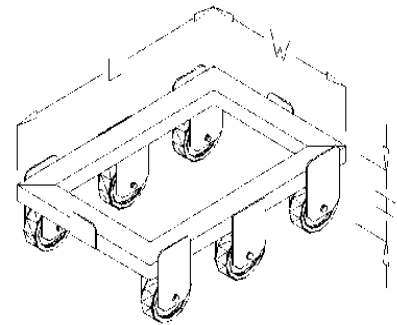
**AISI304
LUX**

SERIES / СЕРИЯ "VD"

Measurements / Размеры			Code / Код	Price / Цена EUR	Weight / Вес*, kg
Length / Длина L	Width / Ширина W	Height / Высота, H			
620	420	200	VD-01	201	12

* Indicated weight is approximate / Вес ориентировочный

Trolley frame of stainless steel AISI304 profile 60 x 40mm / Рама тележки из нержавеющей AISI304 труба 60 x 40мм



**SERVING TROLLEY WITH 2 SHELVES / СЕРВИРОВАЧНАЯ
ТЕЛЕЖКА С 2-МЯ ПОЛКАМИ**

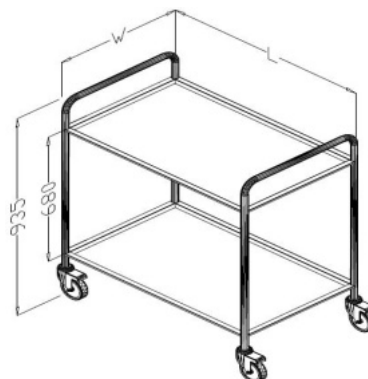
**AISI430
ECONOM**

SERIES / СЕРИЯ "EVSR2"

Length / Длина L	Width / Ширина W	Code / Код	Price / Цена EUR	Weight / Вес*, kg
850	530	EVSR2 - 85/53	208	17
1150		EVSR2 - 115/53	215	20

* Indicated weight is approximate / Вес ориентировочный

Shelves of stainless steel AISI430 / Полки из нержавеющей стали AISI430
 Frame made of AISI430 tube Ø25mm / Рама тележки из нержавеющей стали AISI430
 труба Ø 25мм
 Wheels Ø 100 mm / Колесики Ø 100мм
 Max. load on shelf - 40kg / Макс. нагрузка на полку - 40кг



**SERVING TROLLEY WITH 3 SHELVES / СЕРВИРОВАЧНАЯ
ТЕЛЕЖКА С 3-МЯ ПОЛКАМИ**

**AISI430
ECONOM**

SERIES / СЕРИЯ "EVSR3"

Length / Длина L	Width / Ширина W	Code / Код	Price / Цена EUR	Weight / Вес*, kg
850	530	EVSR3 - 85/53	242	22
1150		EVSR3 - 115/53	250	28

* Indicated weight is approximate / Вес ориентировочный

Shelves of stainless steel AISI430 / Полки из нержавеющей стали AISI430
 Frame made of AISI430 tube Ø25mm / Рама тележки из нержавеющей стали AISI430
 труба Ø 25мм
 Wheels Ø 100 mm / Колесики Ø 100мм
 Max. load on shelf - 40kg / Макс. нагрузка на полку - 40кг



**SERVING TROLLEY WITH 2 SHELVES / СЕРВИРОВАЧНАЯ
ТЕЛЕЖКА С 2-МЯ ПОЛКАМИ**

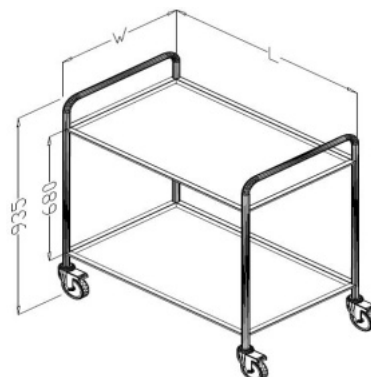
**AISI304
LUX**

SERIES / СЕРИЯ "LVSR2"

Length / Длина L	Width / Ширина W	Code / Код	Price / Цена EUR	Weight / Вес*, kg
850	530	LVSR2 - 85/53	277	17
1150		LVSR2 - 115/53	290	20

* Indicated weight is approximate / Вес ориентировочный

Shelves of stainless steel AISI304 / Полки из нержавеющей стали AISI304
 Frame made of AISI304 tube Ø25mm / Рама тележки из нержавеющей стали AISI304
 труба Ø 25мм
 Wheels Ø 100 mm / Колесики Ø 100мм
 Max. load on shelf - 40kg / Макс. нагрузка на полку - 40кг



**SERVING TROLLEY WITH 3 SHELVES / СЕРВИРОВАЧНАЯ
ТЕЛЕЖКА С 3-МЯ ПОЛКАМИ**

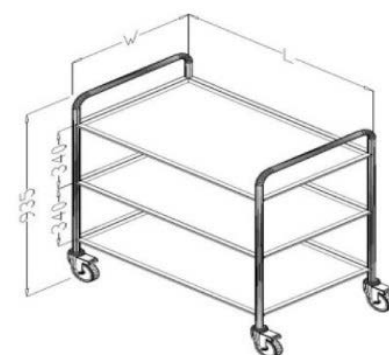
**AISI304
LUX**

SERIES / СЕРИЯ "LVSR3"

Length / Длина L	Width / Ширина W	Code / Код	Price / Цена EUR	Weight / Вес*, kg
850	530	LVSR3 - 85/53	326	22
1150		LVSR3 - 115/53	339	28

* Indicated weight is approximate / Вес ориентировочный

Shelves of stainless steel AISI304 / Полки из нержавеющей стали AISI304
 Frame made of AISI304 tube Ø25mm / Рама тележки из нержавеющей стали AISI304
 труба Ø 25мм
 Wheels Ø 100 mm / Колесики Ø 100мм
 Max. load on shelf - 40kg / Макс. нагрузка на полку - 40кг

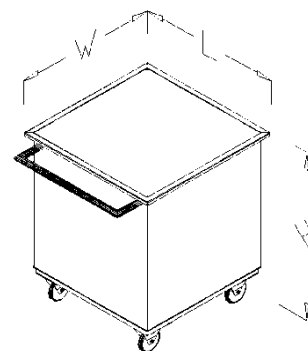


SERIES / СЕРИЯ "ESDA"

Measurements / Размеры			Code / Код	Price / Цена EUR	Weight / Вес, kg
Lenght / Длина, L	Width / Ширина, W	Height / Высота, H			
500	400	600	ESDA-4/6	260	17
		700	ESDA-4/7	272	19
	500	600	ESDA-5/6	272	19
		700	ESDA-5/7	285	21
	600	600	ESDA-6/6	285	21
		700	ESDA-6/7	298	23

* Indicated weight is approximate / Вес ориентировочный

Containers of stainless steel AISI430 / Контейнеры из нержавеющей стали AISI430

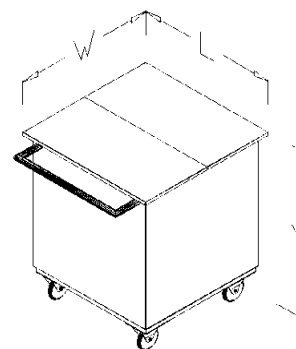


SERIES / СЕРИЯ "ESDAU"

Measurements / Размеры			Code / Код	Price / Цена EUR	Weight / Вес, kg
Lenght / Длина, L	Width / Ширина, W	Height / Высота, H			
500	400	600	ESDAU-4/6	271	19
		700	ESDAU-4/7	284	21
	500	600	ESDAU-5/6	286	21
		700	ESDAU-5/7	299	23
	600	600	ESDAU-6/6	300	23
		700	ESDAU-6/7	315	26

* Indicated weight is approximate / Вес ориентировочный

Containers of stainless steel AISI430 / Контейнеры из нержавеющей стали AISI430

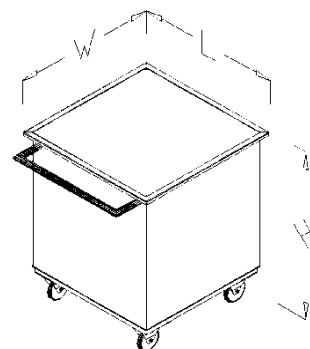


SERIES / СЕРИЯ "LSDA"

Measurements / Размеры			Code / Код	Price / Цена EUR	Weight / Вес, kg
Lenght / Длина, L	Width / Ширина, W	Height / Высота, H			
500	400	600	LSDA-4/6	305	17
		700	LSDA-4/7	325	19
	500	600	LSDA-5/6	325	19
		700	LSDA-5/7	345	21
	600	600	LSDA-6/6	345	21
		700	LSDA-6/7	366	23

* Indicated weight is approximate / Вес ориентировочный

Containers of stainless steel AISI304 / Контейнеры из нержавеющей стали AISI304

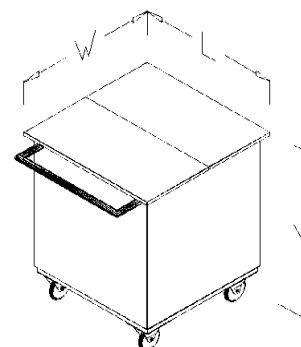


SERIES / СЕРИЯ "LSDAU"

Measurements / Размеры			Code / Код	Price / Цена EUR	Weight / Вес, kg
Lenght / Длина, L	Width / Ширина, W	Height / Высота, H			
500	400	600	LSDAU-4/6	323	19
		700	LSDAU-4/7	343	21
	500	600	LSDAU-5/6	346	21
		700	LSDAU-5/7	367	23
	600	600	LSDAU-6/6	367	23
		700	LSDAU-6/7	392	26

* Indicated weight is approximate / Вес ориентировочный

Containers of stainless steel AISI304 / Контейнеры из нержавеющей стали AISI304



STANDS WITH SHELF / ПОДСТАВКИ С ПОЛКОЙ

AISI430
ECONOM

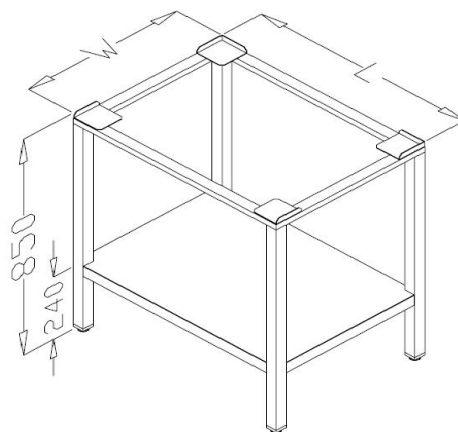
SERIES / СЕРИЯ "ESKP"

Length / Длина L	Width / Ширина W	Code / Код	Price / Цена EUR	Weight / Вес*, kg
700	550	ESKP-07/055+PL	158	15,7
800		ESKP-08/055+PL	163	16,4
900		ESKP-09/055+PL	170	17,4
1000		ESKP-10/055+PL	175	18,3

* Indicated weight is approximate / Вес ориентировочный

Stand legs of stainless steel AISI430 profile 40x40mm / Ноги подставки из нержавеющей стали AISI430 труба 40x40мм
 Adjusting legs of plastic (amplitude 40mm) / Регулируемые ножки из пластика (величина регулировки 40мм)

Custom sizes available upon request / Возможно производство подставок нестандартных размеров



STANDS WITH SHELF / ПОДСТАВКИ С ПОЛКОЙ

AISI304
LUX

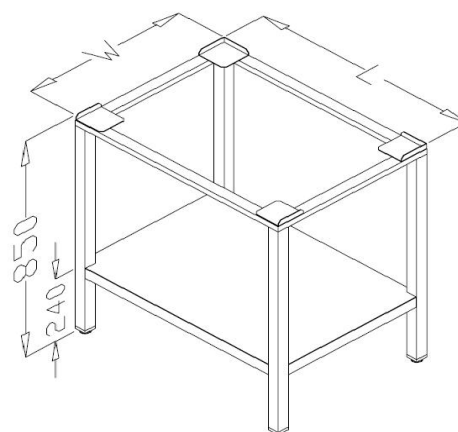
SERIES / СЕРИЯ "LSKP"

Length / Длина L	Width / Ширина W	Code / Код	Price / Цена EUR	Weight / Вес*, kg
700	550	LSKP-07/055+PL	202	15,7
800		LSKP-08/055+PL	208	16,4
900		LSKP-09/055+PL	217	17,4
1000		LSKP-10/055+PL	225	18,3

* Indicated weight is approximate / Вес ориентировочный

Stand legs of stainless steel AISI304 profile 40x40mm / Ноги подставки из нержавеющей стали AISI304 труба 40x40мм
 Adjusting legs of plastic (amplitude 40mm) / Регулируемые ножки из пластика (величина регулировки 40мм)

Custom sizes available upon request / Возможно производство подставок нестандартных размеров



STANDS WITH GUIDING RAILS / ПОДСТАВКИ С НАПРАВЛЯЮЩИМИ

AISI430
ECONOM

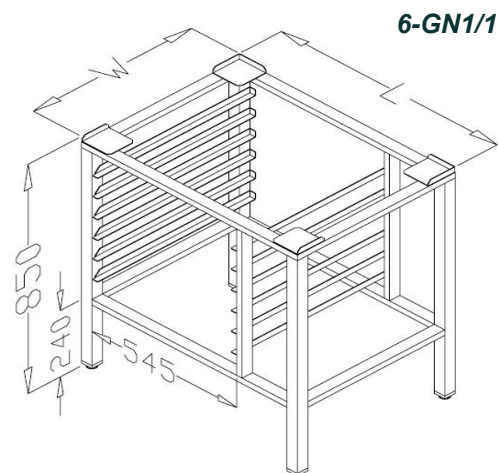
SERIES / СЕРИЯ "ESKP--/055+K"

Length / Длина L	Width / Ширина W	Code / Код	Price / Цена EUR	Weight / Вес*, kg
700	550	ESKP-07/055+K	196	18,2
800		ESKP-08/055+K	197	18,4
900		ESKP-09/055+K	200	18,8
1000		ESKP-10/055+K	204	19,3

* Indicated weight is approximate / Вес ориентировочный

Stand legs of stainless steel profile AISI430 profile 40x40mm / Ноги подставки из нержавеющей стали AISI430 труба 40x40мм
Adjusting legs of plastic (amplitude 40mm) / Регулируемые ножки из пластика (величина регулировки 40мм)

Custom sizes available upon request / Возможно производство подставок нестандартных размеров



STANDS WITH GUIDING RAILS / ПОДСТАВКИ С НАПРАВЛЯЮЩИМИ

AISI304
LUX

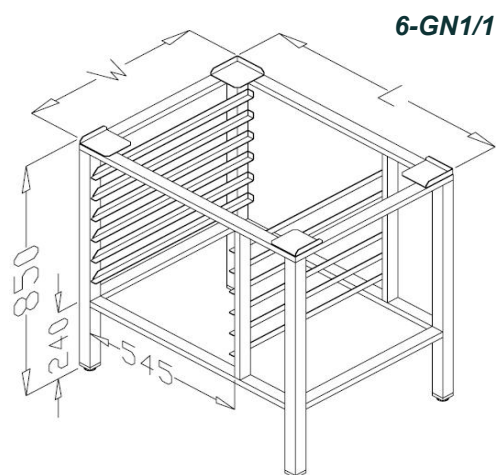
SERIES / СЕРИЯ "LSKP--/055+K"

Length / Длина L	Width / Ширина W	Code / Код	Price / Цена EUR	Weight / Вес*, kg
700	550	LSKP-07/055+K	245	18,2
800		LSKP-08/055+K	247	18,4
900		LSKP-09/055+K	252	18,8
1000		LSKP-10/055+K	256	19,3

* Indicated weight is approximate / Вес ориентировочный

Stand legs of stainless steel profile AISI304 profile 40x40mm / Ноги подставки из нержавеющей стали AISI304 труба 40x40мм
Adjusting legs of plastic (amplitude 40mm) / Регулируемые ножки из пластика (величина регулировки 40мм)

Custom sizes available upon request / Возможно производство подставок нестандартных размеров



STANDS WITH TOP AND GUIDING RAILS / ПОДСТАВКИ СО
СТОЛЕШИЦЕЙ И НАПРАВЛЯЮЩИМИ

AISI430
ECONOM

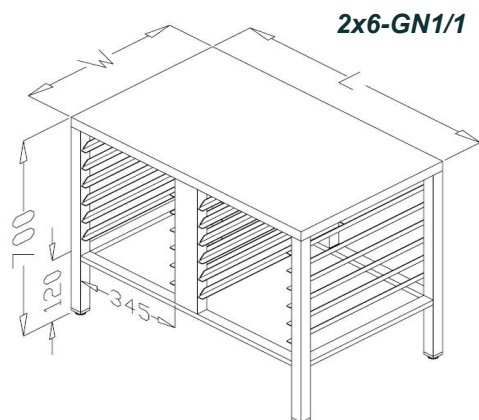
SERIES / СЕРИЯ "ESKP--/055+K"

Length / Длина L	Width / Ширина W	Code / Код	Price / Цена EUR	Weight / Вес*, kg
850	700	ESKP-085/7+SK	329	38,0
900		ESKP-09/7+SK	331	40,0
1000		ESKP-10/7+SK	348	45,0

* Indicated weight is approximate / Вес ориентировочный

Stand legs of stainless steel AISI430 profile 40x40mm / Ноги подставки из нержавеющей стали AISI430 труба 40x40мм
Adjusting legs of plastic (amplitude 40mm) / Регулируемые ножки из пластика (величина регулировки 40мм)

Custom sizes available upon request / Возможно производство подставок нестандартных размеров



STANDS WITH TOP AND GUIDING RAILS / ПОДСТАВКИ СО
СТОЛЕШИЦЕЙ И НАПРАВЛЯЮЩИМИ

AISI304
LUX

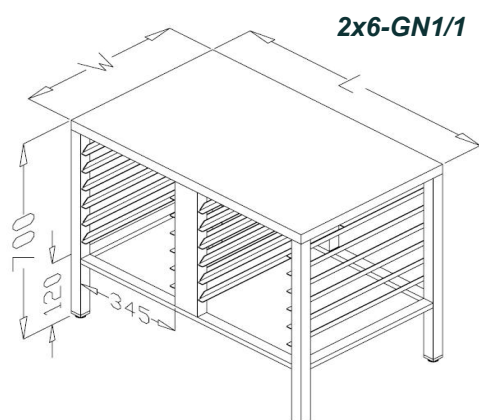
SERIES / СЕРИЯ "LSKP--/055+K"

Length / Длина L	Width / Ширина W	Code / Код	Price / Цена EUR	Weight / Вес*, kg
850	700	LSKP-085/7+SK	396	38,0
900		LSKP-09/7+SK	402	40,0
1000		LSKP-10/7+SK	424	45,0

* Indicated weight is approximate / Вес ориентировочный

Stand legs of stainless steel AISI304 profile 40x40mm / Ноги подставки из нержавеющей стали AISI304 труба 40x40мм
Adjusting legs plastic (amplitude 40mm) / Регулируемые ножки из пластика (величина регулировки 40мм)

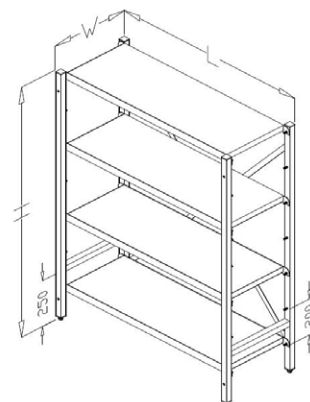
Custom sizes available upon request / Возможно производство подставок нестандартных размеров



ASSEMBLED SHELVING / СБОРНЫЕ СТЕЛЛАЖИ
**AISI430
ECONOM**
SERIES / СЕРИЯ "ESTEL - /4/14"

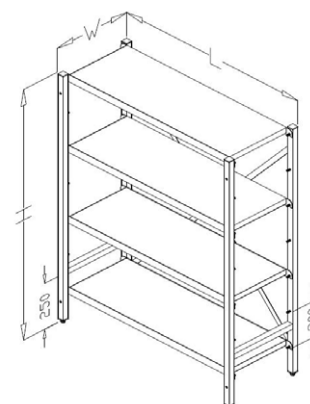
Length / Длина L	Height / Высота H	Code / Код	Price / Цена EUR Width / Ширина W 400	Weight / Вес*, kg
600	1400	ESTEL - 6/4/14	160	18
700		ESTEL - 7/4/14	167	19
800		ESTEL - 8/4/14	177	21
900		ESTEL - 9/4/14	183	22
1000		ESTEL - 10/4/14	190	23
1100		ESTEL - 11/4/14	211	28
1200		ESTEL - 12/4/14	219	30
1300		ESTEL - 13/4/14	237	31
1400		ESTEL - 14/4/14	246	33
1500		ESTEL - 15/4/14	254	35

* Indicated weight is approximate / Вес ориентировочный


SERIES / СЕРИЯ "ESTEL - /4/18"

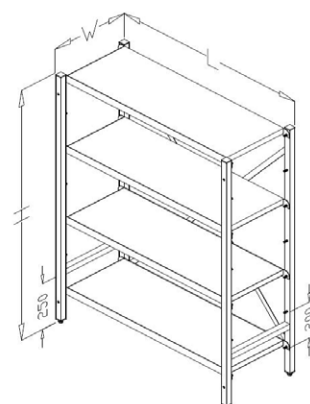
Length / Длина L	Height / Высота H	Code / Код	Price / Цена EUR Width / Ширина W 400	Weight / Вес*, kg
600	1800	ESTEL - 6/4/18	174	19
700		ESTEL - 7/4/18	181	21
800		ESTEL - 8/4/18	191	22
900		ESTEL - 9/4/18	197	24
1000		ESTEL - 10/4/18	205	25
1100		ESTEL - 11/4/18	221	30
1200		ESTEL - 12/4/18	234	31
1300		ESTEL - 13/4/18	242	32
1400		ESTEL - 14/4/18	261	35
1500		ESTEL - 15/4/18	269	37

* Indicated weight is approximate / Вес ориентировочный


SERIES / СЕРИЯ "ESTEL - /4/20"

Length / Длина L	Height / Высота H	Code / Код	Price / Цена EUR Width / Ширина W 400	Weight / Вес*, kg
600	2000	ESTEL - 6/4/20	187	21
700		ESTEL - 7/4/20	193	22
800		ESTEL - 8/4/20	200	24
900		ESTEL - 9/4/20	207	25
1000		ESTEL - 10/4/20	214	27
1100		ESTEL - 11/4/20	238	31
1200		ESTEL - 12/4/20	246	33
1300		ESTEL - 13/4/20	254	34
1400		ESTEL - 14/4/20	263	37
1500		ESTEL - 15/4/20	283	38

* Indicated weight is approximate / Вес ориентировочный



Shelves of stainless steel AISI430 / Полки из нержавеющей стали AISI430

Legs of shelves of stainless steel AISI430 profile 30x30mm / Стойки стеллажа из нержавеющей стали AISI430 труба 30x30мм

Adjusting legs of plastic (amplitude 30mm) / Регулируемые ножки из пластика (величина регулировки 30мм)

Max. load on shelf - 80kg / Макс. нагрузка на полку - 80кг

Standard package / Стандартная комплектация:

4 shelves, 2 legs, one set of beams / 4 полки, 2 стойки, комплект стяжек

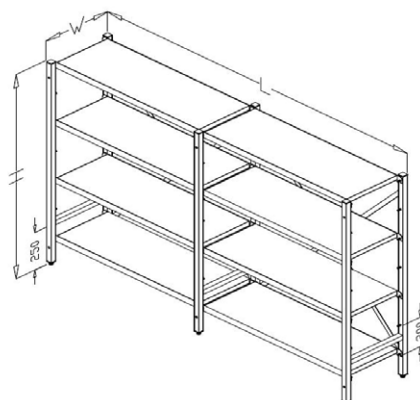
Perforated shelves / Стеллаж с перфорированными полками

Code / Код	Price / Цена EUR	Weight / Вес, kg
ESTEL + PERF - L / W / H	+15%	-8%

ASSEMBLED SHELVING / СБОРНЫЕ СТЕЛЛАЖИ
**AISI430
ECONOM**
SERIES / СЕРИЯ "ESTEL - /4/14"

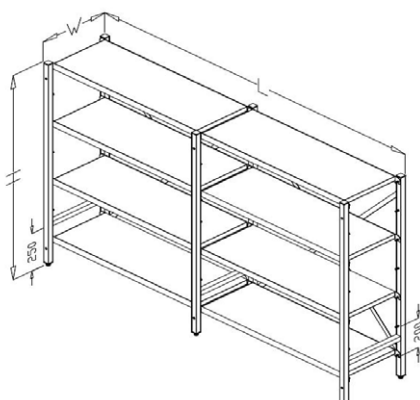
Length / Длина L	Height / Высота H	Code / Код	Price / Цена	Weight / Вес*, kg
			EUR	
		Width / Ширина W 400		
1600	1400	ESTEL - 16/4/14	313	37
1800		ESTEL - 18/4/14	327	40
2000		ESTEL - 20/4/14	341	43
2200		ESTEL - 22/4/14	400	52
2400		ESTEL - 24/4/14	418	56
2600		ESTEL - 26/4/14	436	59
2800		ESTEL - 28/4/14	454	63
3000		ESTEL - 30/4/14	472	66

* Indicated weight is approximate / Вес ориентировочный


SERIES / СЕРИЯ "ESTEL - /4/18"

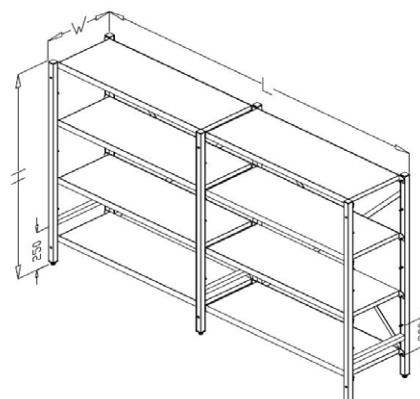
Length / Длина L	Height / Высота H	Code / Код	Price / Цена	Weight / Вес*, kg
			EUR	
		Width / Ширина W 400		
1600	1800	ESTEL - 16/4/18	335	40
1800		ESTEL - 18/4/18	350	43
2000		ESTEL - 20/4/18	364	46
2200		ESTEL - 22/4/18	424	55
2400		ESTEL - 24/4/18	441	58
2600		ESTEL - 26/4/18	460	62
2800		ESTEL - 28/4/18	477	65
3000		ESTEL - 30/4/18	495	69

* Indicated weight is approximate / Вес ориентировочный


SERIES / СЕРИЯ "ESTEL - /4/20"

Length / Длина L	Height / Высота H	Code / Код	Price / Цена	Weight / Вес*, kg
			EUR	
		Width / Ширина W 400		
1600	2000	ESTEL - 16/4/20	355	42
1800		ESTEL - 18/4/20	370	45
2000		ESTEL - 20/4/20	384	48
2200		ESTEL - 22/4/20	427	57
2400		ESTEL - 24/4/20	462	61
2600		ESTEL - 26/4/20	480	64
2800		ESTEL - 28/4/20	498	68
3000		ESTEL - 30/4/20	516	71

* Indicated weight is approximate / Вес ориентировочный



Shelves of stainless steel AISI430 / Полки из нержавеющей стали AISI430

Legs of shelves of stainless steel AISI430 profile 30x30mm / Стойки стеллажа из нержавеющей стали AISI430 труба 30x30мм

Adjusting legs of plastic (amplitude 30mm) / Регулируемые ножки из пластика (величина регулировки 30мм)

Max. load on shelf - 80kg / Макс. нагрузка на полку - 80кг

Standard package / Стандартная комплектация:

8 shelves, 3 legs, one set of beams / 8 полки, 3 стойки, комплект стяжек

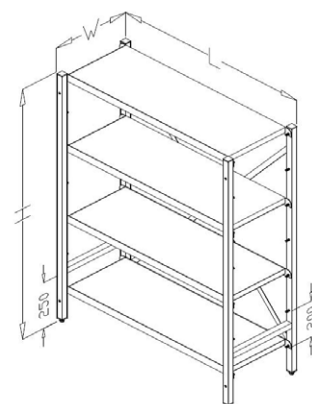
Perforated shelves / Стеллаж с перфорированными полками

Code / Код	Price / Цена	Weight / Вес, kg
ESTEL + PERF - L / W / H	+15%	-8%

ASSEMBLED SHELVING / СБОРНЫЕ СТЕЛЛАЖИ
**AISI430
ECONOM**
SERIES / СЕРИЯ "ESTEL - /5/14"

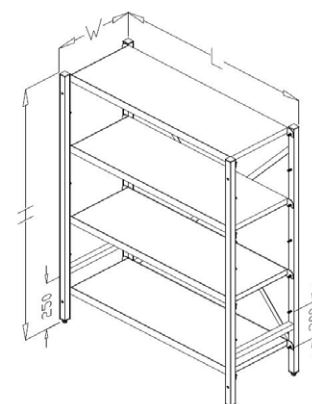
Length / Длина L	Height / Высота H	Code / Код	Price / Цена EUR Width / Ширина W 500	Weight / Вес*, kg
600	1400	ESTEL - 6/5/14	175	20
700		ESTEL - 7/5/14	183	22
800		ESTEL - 8/5/14	192	24
900		ESTEL - 9/5/14	200	25
1000		ESTEL - 10/5/14	208	27
1100		ESTEL - 11/5/14	230	32
1200		ESTEL - 12/5/14	240	34
1300		ESTEL - 13/5/14	261	36
1400		ESTEL - 14/5/14	271	38
1500		ESTEL - 15/5/14	281	40

* Indicated weight is approximate / Вес ориентировочный


SERIES / СЕРИЯ "ESTEL - /5/18"

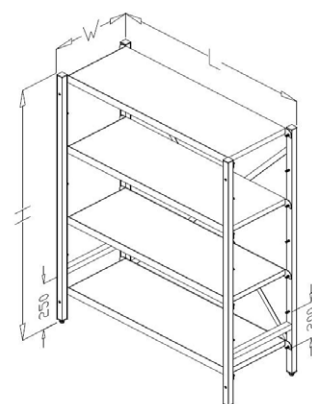
Length / Длина L	Height / Высота H	Code / Код	Price / Цена EUR Width / Ширина W 500	Weight / Вес*, kg
600	1800	ESTEL - 6/5/18	186	22
700		ESTEL - 7/5/18	194	23
800		ESTEL - 8/5/18	202	25
900		ESTEL - 9/5/18	211	27
1000		ESTEL - 10/5/18	219	29
1100		ESTEL - 11/5/18	241	34
1200		ESTEL - 12/5/18	254	36
1300		ESTEL - 13/5/18	264	38
1400		ESTEL - 14/5/18	274	40
1500		ESTEL - 15/5/18	296	42

* Indicated weight is approximate / Вес ориентировочный


SERIES / СЕРИЯ "ESTEL - /5/20"

Length / Длина L	Height / Высота H	Code / Код	Price / Цена EUR Width / Ширина W 500	Weight / Вес*, kg
600	2000	ESTEL - 6/5/20	200	24
700		ESTEL - 7/5/20	208	25
800		ESTEL - 8/5/20	217	27
900		ESTEL - 9/5/20	225	29
1000		ESTEL - 10/5/20	233	31
1100		ESTEL - 11/5/20	259	36
1200		ESTEL - 12/5/20	269	38
1300		ESTEL - 13/5/20	278	40
1400		ESTEL - 14/5/20	288	42
1500		ESTEL - 15/5/20	311	44

* Indicated weight is approximate / Вес ориентировочный



Shelves of stainless steel AISI430 / Полки из нержавеющей стали AISI430; Макс. нагрузка на полку - 80кг
 Legs of shelves of stainless steel AISI430 profile 30x30mm / Стойки стеллажа из нержавеющей стали AISI430 труба 30x30мм
 Adjusting legs of plastic (amplitude 30mm) / Регулируемые ножки из пластика (величина регулировки 30мм)
 Max. load on shelf - 80kg / Макс. нагрузка на полку - 80кг

Standard package / Стандартная комплектация:

4 shelves, 2 legs, one set of beams / 4 полки, 2 стойки, комплект стяжек

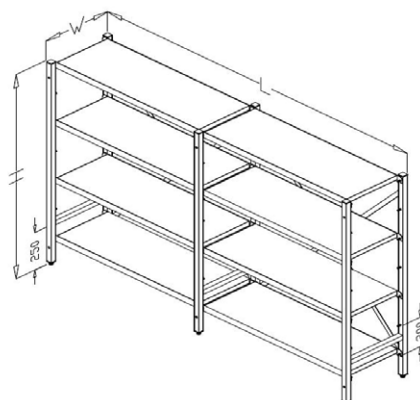
Perforated shelves / Стеллаж с перфорированными полками

Code / Код	Price / Цена EUR	Weight / Вес, kg
ESTEL + PERF - L / W / H	+15%	-8%

ASSEMBLED SHELVING / СБОРНЫЕ СТЕЛЛАЖИ
**AISI430
ECONOM**
SERIES / СЕРИЯ "ESTEL - /5/14"

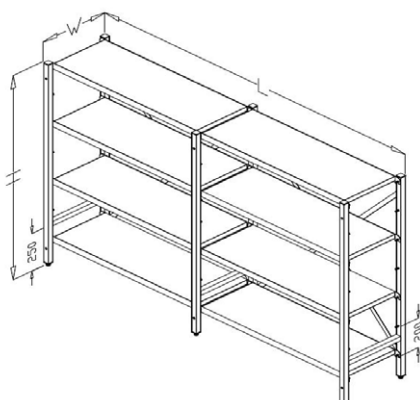
Length / Длина L	Height / Высота H	Code / Код	Price / Цена	Weight / Вес*, kg
			EUR	
		Width / Ширина W 500		
1600	1400	ESTEL - 16/5/14	342	43
1800		ESTEL - 18/5/14	375	47
2000		ESTEL - 20/5/14	393	50
2200		ESTEL - 22/5/14	441	60
2400		ESTEL - 24/5/14	462	64
2600		ESTEL - 26/5/14	483	68
2800		ESTEL - 28/5/14	504	72
3000		ESTEL - 30/5/14	525	77

* Indicated weight is approximate / Вес ориентировочный


SERIES / СЕРИЯ "ESTEL - /5/18"

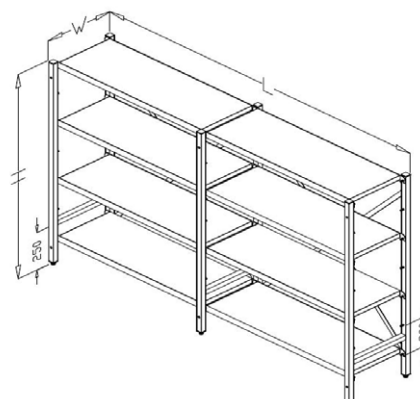
Length / Длина L	Height / Высота H	Code / Код	Price / Цена	Weight / Вес*, kg
			EUR	
		Width / Ширина W 500		
1600	1800	ESTEL - 16/5/18	365	46
1800		ESTEL - 18/5/18	382	49
2000		ESTEL - 20/5/18	400	53
2200		ESTEL - 22/5/18	465	62
2400		ESTEL - 24/5/18	486	67
2600		ESTEL - 26/5/18	507	71
2800		ESTEL - 28/5/18	528	75
3000		ESTEL - 30/5/18	549	79

* Indicated weight is approximate / Вес ориентировочный


SERIES / СЕРИЯ "ESTEL - /5/20"

Length / Длина L	Height / Высота H	Code / Код	Price / Цена	Weight / Вес*, kg
			EUR	
		Width / Ширина W 500		
1600	2000	ESTEL - 16/5/20	388	48
1800		ESTEL - 18/5/20	405	52
2000		ESTEL - 20/5/20	422	56
2200		ESTEL - 22/5/20	468	65
2400		ESTEL - 24/5/20	509	69
2600		ESTEL - 26/5/20	530	74
2800		ESTEL - 28/5/20	551	78
3000		ESTEL - 30/5/20	572	82

* Indicated weight is approximate / Вес ориентировочный



Shelves of stainless steel AISI430 / Полки из нержавеющей стали AISI430
 Legs of shelves of stainless steel AISI430 profile 30x30mm / Стойки стеллажа из нержавеющей стали AISI430 труба 30x30мм
 Adjusting legs of plastic (amplitude 30mm) / Регулируемые ножки из пластика (величина регулировки 30мм)
 Max. load on shelf - 80kg / Макс. нагрузка на полку - 80кг

Standard package / Стандартная комплектация:
 8 shelves, 3 legs, one set of beams / 8 полки, 3 стойки, комплект стяжек

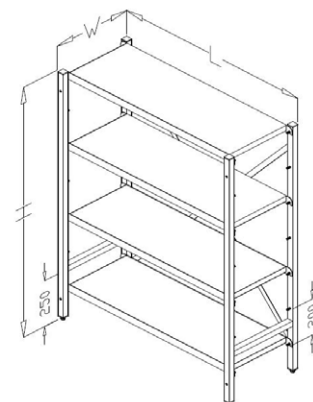
Perforated shelves / Стеллаж с перфорированными полками

Code / Код	Price / Цена	Weight / Вес, kg
ESTEL + PERF - L / W / H	+15%	-8%

ASSEMBLED SHELVING / СБОРНЫЕ СТЕЛЛАЖИ
**AISI430
ECONOM**
SERIES / СЕРИЯ "ESTEL - /6/14"

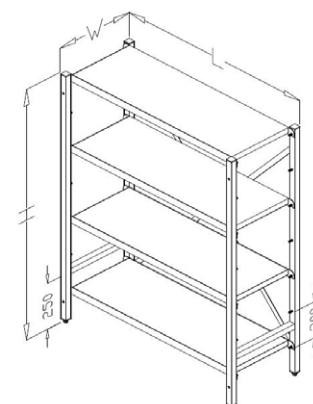
Length / Длина L	Height / Высота H	Code / Код	Price / Цена EUR Width / Ширина W 600	Weight / Вес*, kg
600	1400	ESTEL - 6/6/14	187	22
700		ESTEL - 7/6/14	197	24
800		ESTEL - 8/6/14	207	27
900		ESTEL - 9/6/14	217	29
1000		ESTEL - 10/6/14	249	33
1100		ESTEL - 11/6/14	261	36
1200		ESTEL - 12/6/14	273	38
1300		ESTEL - 13/6/14	284	41
1400		ESTEL - 14/6/14	308	43
1500		ESTEL - 15/6/14	320	46

* Indicated weight is approximate / Вес ориентировочный


SERIES / СЕРИЯ "ESTEL - /6/18"

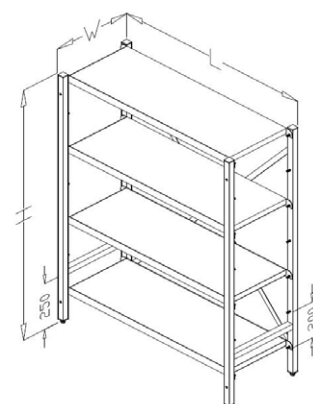
Length / Длина L	Height / Высота H	Code / Код	Price / Цена EUR Width / Ширина W 600	Weight / Вес*, kg
600	1800	ESTEL - 6/6/18	201	24
700		ESTEL - 7/6/18	212	26
800		ESTEL - 8/6/18	221	28
900		ESTEL - 9/6/18	231	30
1000		ESTEL - 10/6/18	264	35
1100		ESTEL - 11/6/18	276	38
1200		ESTEL - 12/6/18	288	40
1300		ESTEL - 13/6/18	299	42
1400		ESTEL - 14/6/18	311	45
1500		ESTEL - 15/6/18	336	47

* Indicated weight is approximate / Вес ориентировочный


SERIES / СЕРИЯ "ESTEL - /6/20"

Length / Длина L	Height / Высота H	Code / Код	Price / Цена EUR Width / Ширина W 600	Weight / Вес*, kg
600	2000	ESTEL - 6/6/20	218	26
700		ESTEL - 7/6/20	228	28
800		ESTEL - 8/6/20	237	30
900		ESTEL - 9/6/20	247	33
1000		ESTEL - 10/6/20	281	37
1100		ESTEL - 11/6/20	293	40
1200		ESTEL - 12/6/20	304	42
1300		ESTEL - 13/6/20	316	45
1400		ESTEL - 14/6/20	328	47
1500		ESTEL - 15/6/20	339	49

* Indicated weight is approximate / Вес ориентировочный



Shelves of stainless steel AISI430 / Полки из нержавеющей стали AISI430

Legs of shelves of stainless steel AISI430 profile 30x30mm / Стойки стеллажа из нержавеющей стали AISI430 труба 30x30мм

Adjusting legs of plastic (amplitude 30mm) / Регулируемые ножки из пластика (величина регулировки 30мм)

Max. load on shelf - 80kg / Макс. нагрузка на полку - 80кг

Standard package / Стандартная комплектация:

4 shelves, 2 legs, one set of beams / 4 полки, 2 стойки, комплект стяжек

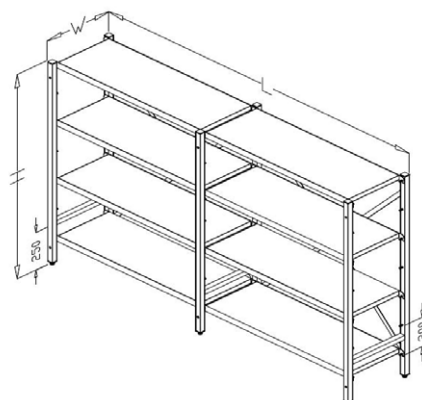
Perforated shelves / Стеллаж с перфорированными полками

Code / Код	Price / Цена EUR	Weight / Вес, kg
ESTEL + PERF - L / W / H	+15%	-8%

ASSEMBLED SHELVING / СБОРНЫЕ СТЕЛЛАЖИ
**AISI430
ECONOM**
SERIES / СЕРИЯ "ESTEL - /6/14"

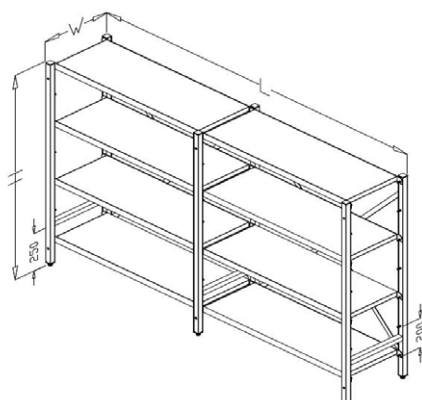
Length / Длина L	Height / Высота H	Code / Код	Price / Цена	Weight / Вес*, kg
			EUR	
		Width / Ширина W 600		
1600	1400	ESTEL - 16/6/14	388	49
1800		ESTEL - 18/6/14	410	53
2000		ESTEL - 20/6/14	476	63
2200		ESTEL - 22/6/14	501	67
2400		ESTEL - 24/6/14	527	72
2600		ESTEL - 26/6/14	552	77
2800		ESTEL - 28/6/14	577	82
3000		ESTEL - 30/6/14	602	87

* Indicated weight is approximate / Вес ориентировочный


SERIES / СЕРИЯ "ESTEL - /6/18"

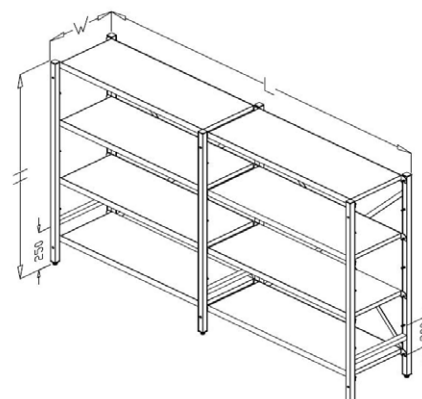
Length / Длина L	Height / Высота H	Code / Код	Price / Цена	Weight / Вес*, kg
			EUR	
		Width / Ширина W 600		
1600	1800	ESTEL - 16/6/18	412	51
1800		ESTEL - 18/6/18	433	56
2000		ESTEL - 20/6/18	482	65
2200		ESTEL - 22/6/18	506	70
2400		ESTEL - 24/6/18	551	75
2600		ESTEL - 26/6/18	576	80
2800		ESTEL - 28/6/18	602	85
3000		ESTEL - 30/6/18	627	89

* Indicated weight is approximate / Вес ориентировочный


SERIES / СЕРИЯ "ESTEL - /6/20"

Length / Длина L	Height / Высота H	Code / Код	Price / Цена	Weight / Вес*, kg
			EUR	
		Width / Ширина W 600		
1600	2000	ESTEL - 16/6/20	438	55
1800		ESTEL - 18/6/20	459	59
2000		ESTEL - 20/6/20	508	68
2200		ESTEL - 22/6/20	532	73
2400		ESTEL - 24/6/20	556	78
2600		ESTEL - 26/6/20	580	83
2800		ESTEL - 28/6/20	604	88
3000		ESTEL - 30/6/20	653	93

* Indicated weight is approximate / Вес ориентировочный



Shelves of stainless steel AISI430 / Полки из нержавеющей стали AISI430
 Legs of shelves of stainless steel AISI430 profile 30x30mm / Стойки стеллажа из нержавеющей стали AISI430 труба 30x30мм
 Adjusting legs of plastic (amplitude 30mm) / Регулируемые ножки из пластика (величина регулировки 30мм)
 Max. load on shelf - 80kg / Макс. нагрузка на полку - 80кг

Standard package / Стандартная комплектация:

8 shelves, 3 legs, one set of beams / 8 полки, 3 стойки, комплект стяжек

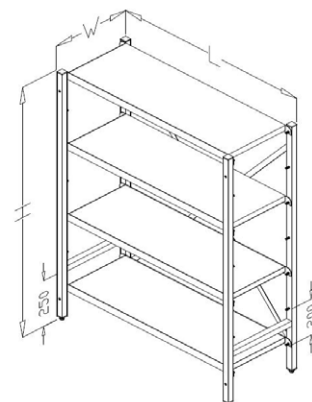
Perforated shelves / Стеллаж с перфорированными полками

Code / Код	Price / Цена	Weight / Вес, kg
ESTEL + PERF - L / W / H	+15%	-8%

ASSEMBLED SHELVING / СБОРНЫЕ СТЕЛЛАЖИ
**AISI430+AISI304
STANDARD**
SERIES / СЕРИЯ "SSTEL - /4/14"

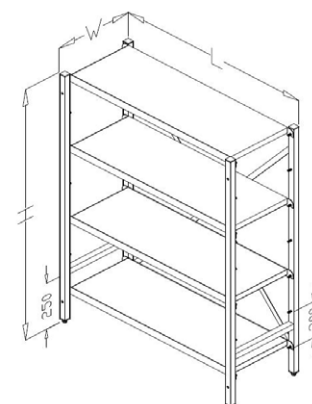
Length / Длина L	Height / Высота H	Code / Код	Price / Цена EUR Width / Ширина W 400	Weight / Вес*, kg
600	1400	SSTEL - 6/4/14	183	18
700		SSTEL - 7/4/14	194	19
800		SSTEL - 8/4/14	208	21
900		SSTEL - 9/4/14	219	22
1000		SSTEL - 10/4/14	230	23
1100		SSTEL - 11/4/14	262	28
1200		SSTEL - 12/4/14	275	30
1300		SSTEL - 13/4/14	288	31
1400		SSTEL - 14/4/14	301	33
1500		SSTEL - 15/4/14	313	35

* Indicated weight is approximate / Вес ориентировочный


SERIES / СЕРИЯ "SSTEL - /4/18"

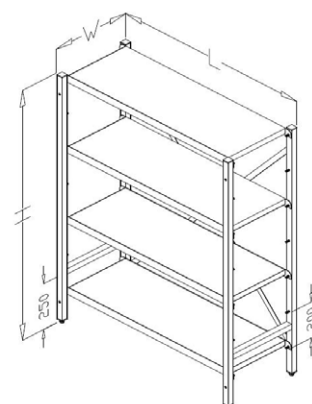
Length / Длина L	Height / Высота H	Code / Код	Price / Цена EUR Width / Ширина W 400	Weight / Вес*, kg
600	1800	SSTEL - 6/4/18	197	19
700		SSTEL - 7/4/18	208	21
800		SSTEL - 8/4/18	219	22
900		SSTEL - 9/4/18	229	24
1000		SSTEL - 10/4/18	244	25
1100		SSTEL - 11/4/18	276	30
1200		SSTEL - 12/4/18	289	31
1300		SSTEL - 13/4/18	302	32
1400		SSTEL - 14/4/18	315	35
1500		SSTEL - 15/4/18	328	37

* Indicated weight is approximate / Вес ориентировочный


SERIES / СЕРИЯ "SSTEL - /4/20"

Length / Длина L	Height / Высота H	Code / Код	Price / Цена EUR Width / Ширина W 400	Weight / Вес*, kg
600	2000	SSTEL - 6/4/20	210	21
700		SSTEL - 7/4/20	220	22
800		SSTEL - 8/4/20	231	24
900		SSTEL - 9/4/20	242	25
1000		SSTEL - 10/4/20	252	27
1100		SSTEL - 11/4/20	289	31
1200		SSTEL - 12/4/20	302	33
1300		SSTEL - 13/4/20	315	34
1400		SSTEL - 14/4/20	328	37
1500		SSTEL - 15/4/20	341	38

* Indicated weight is approximate / Вес ориентировочный



Shelves of stainless steel AISI304 / Полки нержавеющей стали AISI304

Legs for shelves of stainless steel AISI430 profile 30x30mm / Стойки стеллажа из нержавеющей стали AISI430 труба 30x30мм

Adjusting legs of plastic (amplitude 30mm) / Регулируемые ножки из пластика (величина регулировки 30мм)

Max. load on shelf - 80kg / Макс. нагрузка на полку - 80кг

Standard package / Стандартная комплектация:

4 shelves, 2 legs, one set of beams / 4 полки, 2 стойки, комплект стяжек

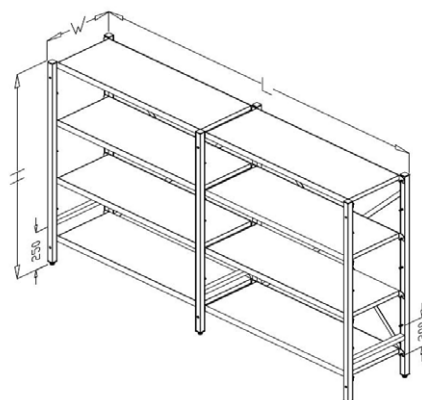
Perforated shelves / Стеллаж с перфорированными полками

Code / Код	Price / Цена EUR	Weight / Вес, kg
SSTEL + PERF - L / W / H	+15%	-8%

ASSEMBLED SHELVING / СБОРНЫЕ СТЕЛЛАЖИ
**AISI430+AISI304
STANDARD**
SERIES / СЕРИЯ "SSTEL - /4/14"

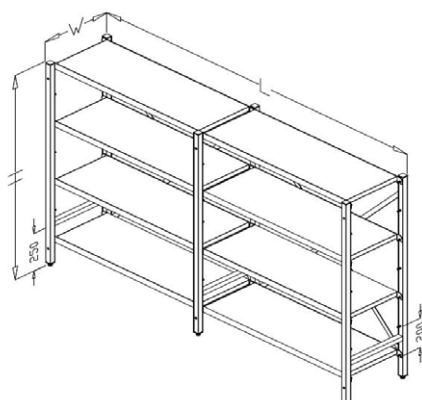
Length / Длина L	Height / Высота H	Code / Код	Price / Цена	Weight / Вес*, kg
			EUR	
		Width / Ширина W 400		
1600	1400	SSTEL - 16/4/14	378	37
1800		SSTEL - 18/4/14	401	40
2000		SSTEL - 20/4/14	423	43
2200		SSTEL - 22/4/14	491	52
2400		SSTEL - 24/4/14	518	56
2600		SSTEL - 26/4/14	545	59
2800		SSTEL - 28/4/14	571	63
3000		SSTEL - 30/4/14	598	66

* Indicated weight is approximate / Вес ориентировочный


SERIES / СЕРИЯ "SSTEL - /4/18"

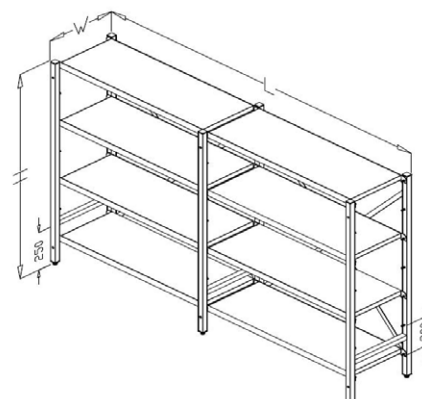
Length / Длина L	Height / Высота H	Code / Код	Price / Цена	Weight / Вес*, kg
			EUR	
		Width / Ширина W 400		
1600	1800	SSTEL - 16/4/18	401	40
1800		SSTEL - 18/4/18	423	43
2000		SSTEL - 20/4/18	446	46
2200		SSTEL - 22/4/18	513	55
2400		SSTEL - 24/4/18	540	58
2600		SSTEL - 26/4/18	567	62
2800		SSTEL - 28/4/18	604	65
3000		SSTEL - 30/4/18	620	69

* Indicated weight is approximate / Вес ориентировочный


SERIES / СЕРИЯ "SSTEL - /4/20"

Length / Длина L	Height / Высота H	Code / Код	Price / Цена	Weight / Вес*, kg
			EUR	
		Width / Ширина W 400		
1600	2000	SSTEL - 16/4/20	420	42
1800		SSTEL - 18/4/20	443	45
2000		SSTEL - 20/4/20	466	48
2200		SSTEL - 22/4/20	533	57
2400		SSTEL - 24/4/20	560	61
2600		SSTEL - 26/4/20	587	64
2800		SSTEL - 28/4/20	614	68
3000		SSTEL - 30/4/20	641	71

* Indicated weight is approximate / Вес ориентировочный



Shelves of stainless steel AISI304 / Полки из нержавеющей стали AISI304

Legs of shelves of stainless steel AISI430 profile 30x30mm / Стойки стеллажа из нержавеющей стали AISI430 труба 30x30мм

Adjusting legs of plastic (amplitude 30mm) / Регулируемые ножки из пластика (величина регулировки 30мм)

Max. load on shelf - 80kg / Макс. нагрузка на полку - 80кг

Standard package / Стандартная комплектация:

8 shelves, 3 legs, one set of beams / 8 полки, 3 стойки, комплект стяжек

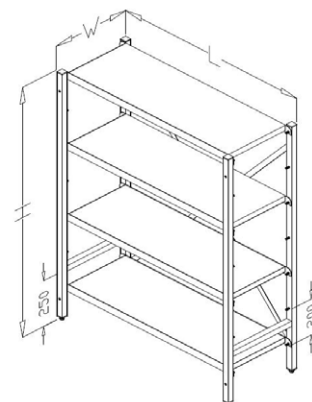
Perforated shelves / Стеллаж с перфорированными полками

Code / Код	Price / Цена	Weight / Вес, kg
EUR		
SSTEL + PERF - L / W / H	+15%	-8%

ASSEMBLED SHELVING / СБОРНЫЕ СТЕЛЛАЖИ
**AISI430+AISI304
STANDARD**
SERIES / СЕРИЯ "SSTEL - /5/14"

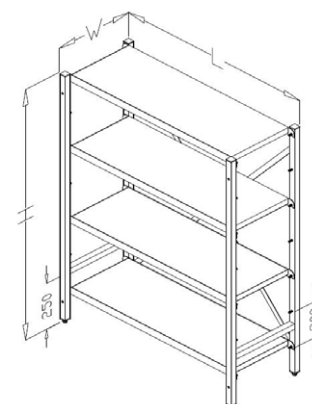
Length / Длина L	Height / Высота H	Code / Код	Price / Цена EUR Width / Ширина W 500	Weight / Вес*, kg
600	1400	SSTEL - 6/5/14	204	20
700		SSTEL - 7/5/14	217	22
800		SSTEL - 8/5/14	230	24
900		SSTEL - 9/5/14	243	25
1000		SSTEL - 10/5/14	256	27
1100		SSTEL - 11/5/14	291	32
1200		SSTEL - 12/5/14	306	34
1300		SSTEL - 13/5/14	335	36
1400		SSTEL - 14/5/14	351	38
1500		SSTEL - 15/5/14	367	40

* Indicated weight is approximate / Вес ориентировочный


SERIES / СЕРИЯ "SSTEL - /5/18"

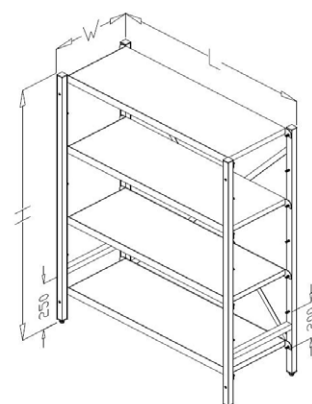
Length / Длина L	Height / Высота H	Code / Код	Price / Цена EUR Width / Ширина W 500	Weight / Вес*, kg
600	1800	SSTEL - 6/5/18	214	22
700		SSTEL - 7/5/18	227	23
800		SSTEL - 8/5/18	240	25
900		SSTEL - 9/5/18	253	27
1000		SSTEL - 10/5/18	266	29
1100		SSTEL - 11/5/18	300	34
1200		SSTEL - 12/5/18	320	36
1300		SSTEL - 13/5/18	335	38
1400		SSTEL - 14/5/18	351	40
1500		SSTEL - 15/5/18	382	42

* Indicated weight is approximate / Вес ориентировочный


SERIES / СЕРИЯ "SSTEL - /5/20"

Length / Длина L	Height / Высота H	Code / Код	Price / Цена EUR Width / Ширина W 500	Weight / Вес*, kg
600	2000	SSTEL - 6/5/20	228	24
700		SSTEL - 7/5/20	241	25
800		SSTEL - 8/5/20	254	27
900		SSTEL - 9/5/20	267	29
1000		SSTEL - 10/5/20	280	31
1100		SSTEL - 11/5/20	319	36
1200		SSTEL - 12/5/20	335	38
1300		SSTEL - 13/5/20	350	40
1400		SSTEL - 14/5/20	365	42
1500		SSTEL - 15/5/20	380	44

* Indicated weight is approximate / Вес ориентировочный



Shelves of stainless steel AISI304 / Полки нержавеющей стали AISI304

Legs for shelves of stainless steel AISI430 profile 30x30mm / Стойки стеллажа из нержавеющей стали AISI430 труба 30x30мм

Adjusting legs of plastic (amplitude 30mm) / Регулируемые ножки из пластика (величина регулировки 30мм)

Max. load on shelf - 80kg / Макс. нагрузка на полку - 80кг

Standard package / Стандартная комплектация:

4 shelves, 2 legs, one set of beams / 4 полки, 2 стойки, комплект стяжек

Perforated shelves / Стеллаж с перфорированными полками

Code / Код	Price / Цена EUR	Weight / Вес, kg
SSTEL + PERF - L / W / H	+15%	-8%

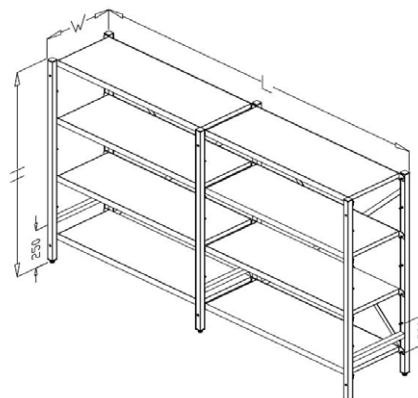
ASSEMBLED SHELVING / СБОРНЫЕ СТЕЛЛАЖИ

**AISI430+AISI304
STANDARD**

SERIES / СЕРИЯ "SSTEL - /5/14"

Length / Длина L	Height / Высота H	Code / Код	Price / Цена	Weight / Вес*, kg
			EUR	
		Width / Ширина W 400		
1600	1400	SSTEL - 16/5/14	422	43
1800		SSTEL - 18/5/14	450	47
2000		SSTEL - 20/5/14	477	50
2200		SSTEL - 22/5/14	549	60
2400		SSTEL - 24/5/14	581	64
2600		SSTEL - 26/5/14	613	68
2800		SSTEL - 28/5/14	644	72
3000		SSTEL - 30/5/14	676	77

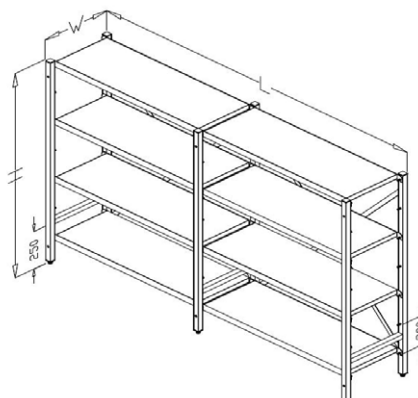
* Indicated weight is approximate / Вес ориентировочный



SERIES / СЕРИЯ "SSTEL - /5/18"

Length / Длина L	Height / Высота H	Code / Код	Price / Цена	Weight / Вес*, kg
			EUR	
		Width / Ширина W 500		
1600	1800	SSTEL - 16/5/18	445	46
1800		SSTEL - 18/5/18	472	49
2000		SSTEL - 20/5/18	499	53
2200		SSTEL - 22/5/18	572	62
2400		SSTEL - 24/5/18	603	67
2600		SSTEL - 26/5/18	635	71
2800		SSTEL - 28/5/18	667	75
3000		SSTEL - 30/5/18	699	79

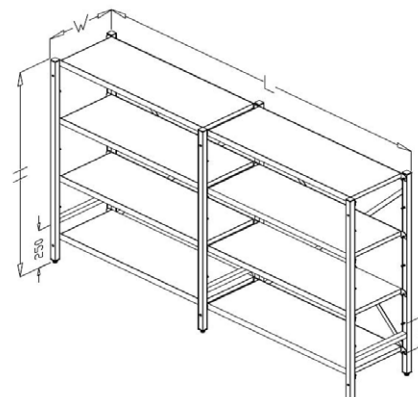
* Indicated weight is approximate / Вес ориентировочный



SERIES / СЕРИЯ "SSTEL - /5/20"

Length / Длина L	Height / Высота H	Code / Код	Price / Цена	Weight / Вес*, kg
			EUR	
		Width / Ширина W 500		
1600	2000	SSTEL - 16/5/20	467	48
1800		SSTEL - 18/5/20	495	52
2000		SSTEL - 20/5/20	522	56
2200		SSTEL - 22/5/20	594	65
2400		SSTEL - 24/5/20	626	69
2600		SSTEL - 26/5/20	658	74
2800		SSTEL - 28/5/20	689	78
3000		SSTEL - 30/5/20	721	82

* Indicated weight is approximate / Вес ориентировочный



Shelves of stainless steel AISI304 / Полки из нержавеющей стали AISI304

Legs of shelves of stainless steel AISI430 profile 30x30mm / Стойки стеллажа из нержавеющей стали AISI430 труба 30x30мм

Adjusting legs of plastic (amplitude 30mm) / Регулируемые ножки из пластика (величина регулировки 30мм)

Max. load on shelf - 80kg / Макс. нагрузка на полку - 80кг

Standard package / Стандартная комплектация:

8 shelves, 3 legs, one set of beams / 8 полки, 3 стойки, комплект стяжек

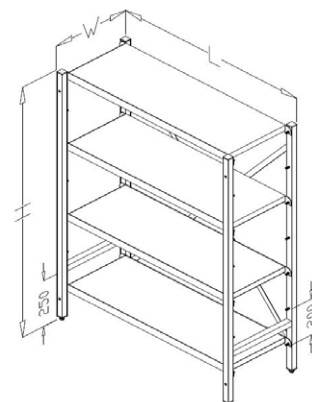
Perforated shelves / Стеллаж с перфорированными полками

Code / Код	Price / Цена	Weight / Вес, kg
EUR		
SSTEL + PERF - L / W / H	+15%	-8%

ASSEMBLED SHELVING / СБОРНЫЕ СТЕЛЛАЖИ
**AISI430+AISI304
STANDARD**
SERIES / СЕРИЯ "SSTEL - /6/14"

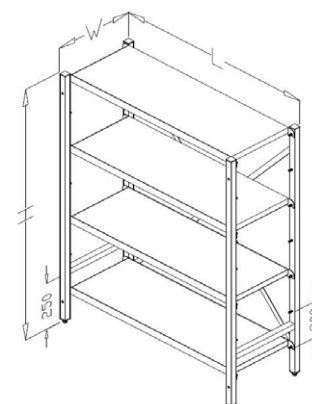
Length / Длина L	Height / Высота H	Code / Код	Price / Цена EUR Width / Ширина W 600	Weight / Вес*, kg
600	1400	SSTEL - 6/6/14	221	22
700		SSTEL - 7/6/14	236	24
800		SSTEL - 8/6/14	252	27
900		SSTEL - 9/6/14	267	29
1000		SSTEL - 10/6/14	315	33
1100		SSTEL - 11/6/14	334	36
1200		SSTEL - 12/6/14	352	38
1300		SSTEL - 13/6/14	370	41
1400		SSTEL - 14/6/14	388	43
1500		SSTEL - 15/6/14	407	46

* Indicated weight is approximate / Вес ориентировочный


SERIES / СЕРИЯ "SSTEL - /6/18"

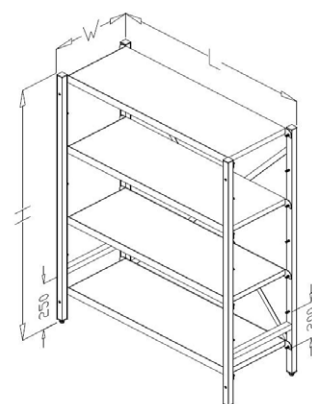
Length / Длина L	Height / Высота H	Code / Код	Price / Цена EUR Width / Ширина W 600	Weight / Вес*, kg
600	1800	SSTEL - 6/6/18	235	24
700		SSTEL - 7/6/18	251	26
800		SSTEL - 8/6/18	266	28
900		SSTEL - 9/6/18	282	30
1000		SSTEL - 10/6/18	330	35
1100		SSTEL - 11/6/18	349	38
1200		SSTEL - 12/6/18	367	40
1300		SSTEL - 13/6/18	385	42
1400		SSTEL - 14/6/18	403	45
1500		SSTEL - 15/6/18	439	47

* Indicated weight is approximate / Вес ориентировочный


SERIES / СЕРИЯ "SSTEL - /6/20"

Length / Длина L	Height / Высота H	Code / Код	Price / Цена EUR Width / Ширина W 600	Weight / Вес*, kg
600	2000	SSTEL - 6/6/20	251	26
700		SSTEL - 7/6/20	267	28
800		SSTEL - 8/6/20	282	30
900		SSTEL - 9/6/20	298	33
1000		SSTEL - 10/6/20	347	37
1100		SSTEL - 11/6/20	365	40
1200		SSTEL - 12/6/20	384	42
1300		SSTEL - 13/6/20	402	45
1400		SSTEL - 14/6/20	420	47
1500		SSTEL - 15/6/20	438	49

* Indicated weight is approximate / Вес ориентировочный



Shelves of stainless steel AISI304 / Полки нержавеющей стали AISI304

Legs for shelves of stainless steel AISI430 profile 30x30mm / Стойки стеллажа из нержавеющей стали AISI430 труба 30x30мм

Adjusting legs of plastic (amplitude 30mm) / Регулируемые ножки из пластика (величина регулировки 30мм)

Max. load on shelf - 80kg / Макс. нагрузка на полку - 80кг

Standard package / Стандартная комплектация:

4 shelves, 2 legs, one set of beams / 4 полки, 2 стойки, комплект стяжек

Perforated shelves / Стеллаж с перфорированными полками

Code / Код	Price / Цена EUR	Weight / Вес, kg
SSTEL + PERF - L / W / H	+15%	-8%

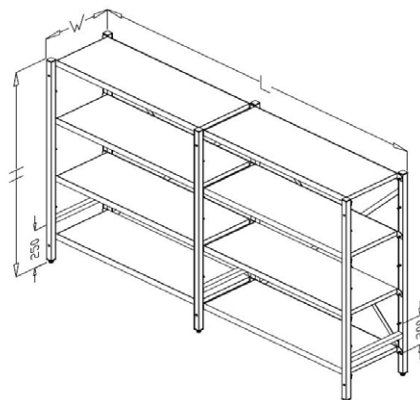
ASSEMBLED SHELVING / СБОРНЫЕ СТЕЛЛАЖИ

**AISI430+AISI304
STANDARD**

SERIES / СЕРИЯ "SSTEL - /6/14"

Length / Длина L	Height / Высота H	Code / Код	Price / Цена	Weight / Вес*, kg
			EUR	
		Width / Ширина W 600		
1600	1400	SSTEL - 16/6/14	486	49
1800		SSTEL - 18/6/14	519	53
2000		SSTEL - 20/6/14	595	63
2200		SSTEL - 22/6/14	633	67
2400		SSTEL - 24/6/14	672	72
2600		SSTEL - 26/6/14	710	77
2800		SSTEL - 28/6/14	748	82
3000		SSTEL - 30/6/14	786	87

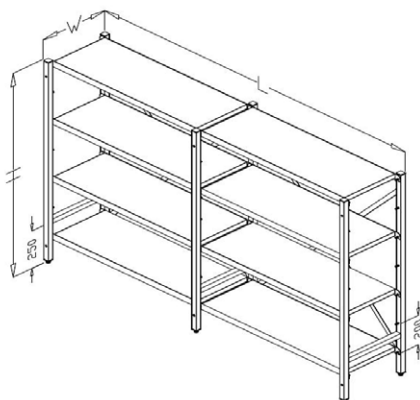
* Indicated weight is approximate / Вес ориентировочный



SERIES / СЕРИЯ "SSTEL - /6/18"

Length / Длина L	Height / Высота H	Code / Код	Price / Цена	Weight / Вес*, kg
			EUR	
		Width / Ширина W 600		
1600	1800	SSTEL - 16/6/18	510	51
1800		SSTEL - 18/6/18	543	56
2000		SSTEL - 20/6/18	619	65
2200		SSTEL - 22/6/18	657	70
2400		SSTEL - 24/6/18	695	75
2600		SSTEL - 26/6/18	733	80
2800		SSTEL - 28/6/18	771	85
3000		SSTEL - 30/6/18	809	89

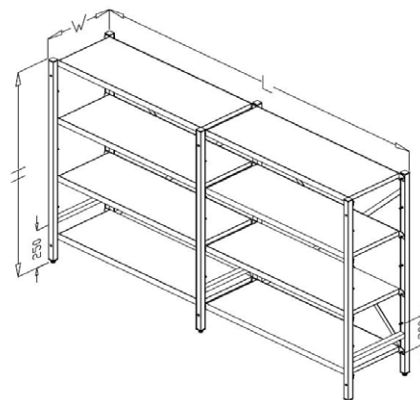
* Indicated weight is approximate / Вес ориентировочный



SERIES / СЕРИЯ "SSTEL - /6/20"

Length / Длина L	Height / Высота H	Code / Код	Price / Цена	Weight / Вес*, kg
			EUR	
		Width / Ширина W 600		
1600	2000	SSTEL - 16/6/20	514	55
1800		SSTEL - 18/6/20	546	59
2000		SSTEL - 20/6/20	645	68
2200		SSTEL - 22/6/20	683	73
2400		SSTEL - 24/6/20	721	78
2600		SSTEL - 26/6/20	759	83
2800		SSTEL - 28/6/20	797	88
3000		SSTEL - 30/6/20	835	93

* Indicated weight is approximate / Вес ориентировочный



Shelves of stainless steel AISI304 / Полки из нержавеющей стали AISI304

Legs of shelves of stainless steel AISI430 profile 30x30mm / Стойки стеллажа из нержавеющей стали AISI430 труба 30x30мм

Adjusting legs of plastic (amplitude 30mm) / Регулируемые ножки из пластика (величина регулировки 30мм)

Max. load on shelf - 80kg / Макс. нагрузка на полку - 80кг

Standard package / Стандартная комплектация:

8 shelves, 3 legs, one set of beams / 8 полки, 3 стойки, комплект стяжек

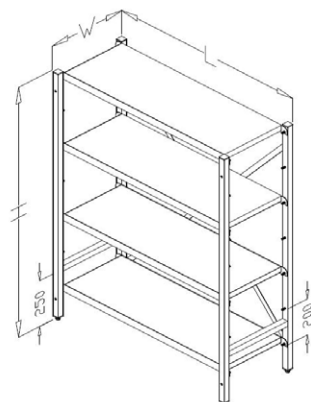
Perforated shelves / Стеллаж с перфорированными полками

Code / Код	Price / Цена	Weight / Вес, kg
SSTEL + PERF - L / W / H	+15%	-8%

ASSEMBLED SHELVING / СБОРНЫЕ СТЕЛЛАЖИ
**AISI304
LUX**
SERIES / СЕРИЯ "LSTEL - /4/14"

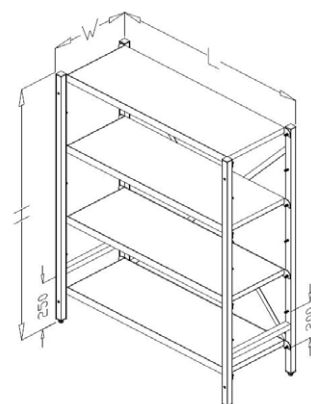
Length / Длина L	Height / Высота H	Code / Код	Price / Цена EUR Width / Ширина W 400	Weight / Вес*, kg
600	1400	LSTEL - 6/4/14	199	18
700		LSTEL - 7/4/14	210	19
800		LSTEL - 8/4/14	224	21
900		LSTEL - 9/4/14	235	22
1000		LSTEL - 10/4/14	246	23
1100		LSTEL - 11/4/14	278	28
1200		LSTEL - 12/4/14	291	30
1300		LSTEL - 13/4/14	304	31
1400		LSTEL - 14/4/14	317	33
1500		LSTEL - 15/4/14	329	35

* Indicated weight is approximate / Вес ориентировочный


SERIES / СЕРИЯ "LSTEL - /4/18"

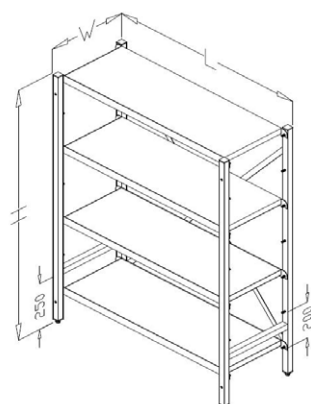
Length / Длина L	Height / Высота H	Code / Код	Price / Цена EUR Width / Ширина W 400	Weight / Вес*, kg
600	1800	LSTEL - 6/4/18	216	19
700		LSTEL - 7/4/18	226	21
800		LSTEL - 8/4/18	237	22
900		LSTEL - 9/4/18	248	24
1000		LSTEL - 10/4/18	263	25
1100		LSTEL - 11/4/18	295	30
1200		LSTEL - 12/4/18	308	31
1300		LSTEL - 13/4/18	321	32
1400		LSTEL - 14/4/18	334	35
1500		LSTEL - 15/4/18	347	37

* Indicated weight is approximate / Вес ориентировочный


SERIES / СЕРИЯ "LSTEL - /4/20"

Length / Длина L	Height / Высота H	Code / Код	Price / Цена EUR Width / Ширина W 400	Weight / Вес*, kg
600	2000	LSTEL - 6/4/20	231	21
700		LSTEL - 7/4/20	241	22
800		LSTEL - 8/4/20	252	24
900		LSTEL - 9/4/20	263	25
1000		LSTEL - 10/4/20	273	27
1100		LSTEL - 11/4/20	310	31
1200		LSTEL - 12/4/20	323	33
1300		LSTEL - 13/4/20	336	34
1400		LSTEL - 14/4/20	349	37
1500		LSTEL - 15/4/20	362	38

* Indicated weight is approximate / Вес ориентировочный



Shelves of stainless steel AISI304 / Полки нержавеющей стали AISI304

Legs for shelves of stainless steel AISI304 profile 30x30mm / Стойки стеллажа из нержавеющей стали AISI304 труба 30x30мм

Adjusting legs of plastic (amplitude 30mm) / Регулируемые ножки из пластика (величина регулировки 30мм)

Max. load on shelf - 80kg / Макс. нагрузка на полку - 80кг

Standard package / Стандартная комплектация:

4 shelves, 2 legs, one set of beams / 4 полки, 2 стойки, комплект стяжек

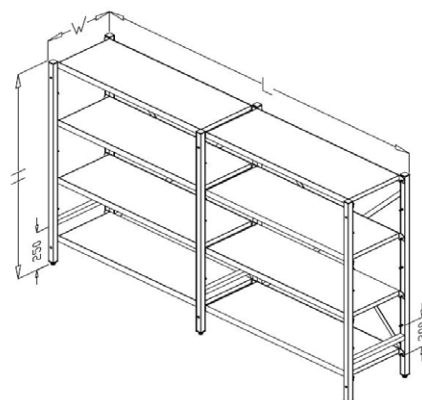
Perforated shelves / Стеллаж с перфорированными полками

Code / Код	Price / Цена EUR	Weight / Вес, kg
LSTEL + PERF - L / W / H	+15%	-8%

ASSEMBLED SHELVING / СБОРНЫЕ СТЕЛЛАЖИ
**AISI304
LUX**
SERIES / СЕРИЯ "LSTEL - /4/14"

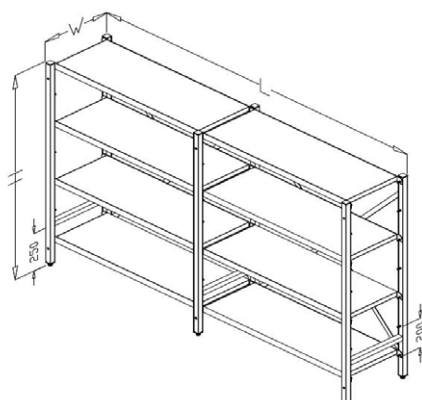
Length / Длина L	Height / Высота H	Code / Код	Price / Цена	Weight / Вес*, kg
			EUR	
		Width / Ширина W 400		
1600	1400	LSTEL - 16/4/14	401	37
1800		LSTEL - 18/4/14	424	40
2000		LSTEL - 20/4/14	446	43
2200		LSTEL - 22/4/14	514	52
2400		LSTEL - 24/4/14	541	56
2600		LSTEL - 26/4/14	567	59
2800		LSTEL - 28/4/14	594	63
3000		LSTEL - 30/4/14	621	66

* Indicated weight is approximate / Вес ориентировочный


SERIES / СЕРИЯ "LSTEL - /4/18"

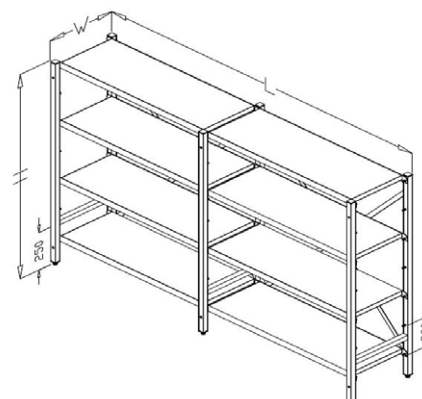
Length / Длина L	Height / Высота H	Code / Код	Price / Цена	Weight / Вес*, kg
			EUR	
		Width / Ширина W 400		
1600	1800	LSTEL - 16/4/18	428	40
1800		LSTEL - 18/4/18	451	43
2000		LSTEL - 20/4/18	473	46
2200		LSTEL - 22/4/18	540	55
2400		LSTEL - 24/4/18	567	58
2600		LSTEL - 26/4/18	594	62
2800		LSTEL - 28/4/18	631	65
3000		LSTEL - 30/4/18	648	69

* Indicated weight is approximate / Вес ориентировочный


SERIES / СЕРИЯ "LSTEL - /4/20"

Length / Длина L	Height / Высота H	Code / Код	Price / Цена	Weight / Вес*, kg
			EUR	
		Width / Ширина W 400		
1600	2000	LSTEL - 16/4/20	452	42
1800		LSTEL - 18/4/20	474	45
2000		LSTEL - 20/4/20	497	48
2200		LSTEL - 22/4/20	564	57
2400		LSTEL - 24/4/20	591	61
2600		LSTEL - 26/4/20	618	64
2800		LSTEL - 28/4/20	645	68
3000		LSTEL - 30/4/20	672	71

* Indicated weight is approximate / Вес ориентировочный



Shelves of stainless steel AISI304 / Полки из нержавеющей стали AISI304

Legs for shelves of stainless steel AISI304 profile 30x30mm / Стойки стеллажа из нержавеющей стали AISI304 труба 30x30мм

Adjusting legs of plastic (amplitude 30mm) / Регулируемые ножки из пластика (величина регулировки 30мм)

Max. load on shelf - 80kg / Макс. нагрузка на полку - 80кг

Standard package / Стандартная комплектация:

8 shelves, 3 legs, one set of beams / 8 полки, 3 стойки, комплект стяжек

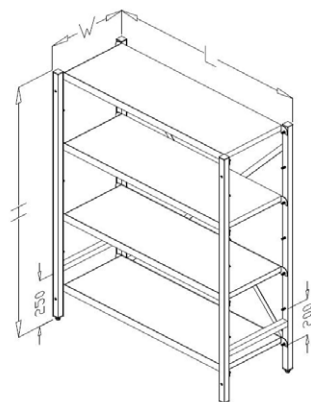
Perforated shelves / Стеллаж с перфорированными полками

Code / Код	Price / Цена	Weight / Вес, kg
LSTEL + PERF - L / W / H	+15%	-8%

ASSEMBLED SHELVING / СБОРНЫЕ СТЕЛЛАЖИ
**AISI304
LUX**
SERIES / СЕРИЯ "LSTEL - /5/14"

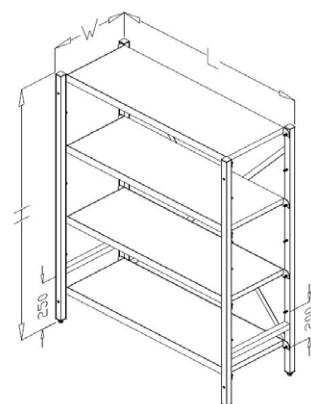
Length / Длина L	Height / Высота H	Code / Код	Price / Цена EUR Width / Ширина W 500	Weight / Вес*, kg
600	1400	LSTEL - 6/5/14	220	20
700		LSTEL - 7/5/14	233	22
800		LSTEL - 8/5/14	247	24
900		LSTEL - 9/5/14	260	25
1000		LSTEL - 10/5/14	273	27
1100		LSTEL - 11/5/14	307	32
1200		LSTEL - 12/5/14	323	34
1300		LSTEL - 13/5/14	352	36
1400		LSTEL - 14/5/14	368	38
1500		LSTEL - 15/5/14	384	40

* Indicated weight is approximate / Вес ориентировочный


SERIES / СЕРИЯ "LSTEL - /5/18"

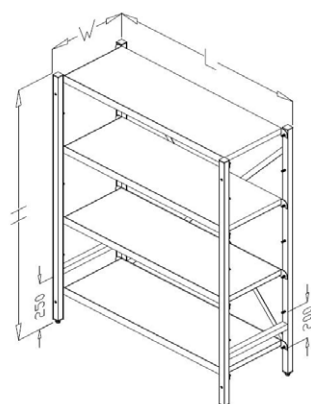
Length / Длина L	Height / Высота H	Code / Код	Price / Цена EUR Width / Ширина W 500	Weight / Вес*, kg
600	1800	LSTEL - 6/5/18	233	22
700		LSTEL - 7/5/18	246	23
800		LSTEL - 8/5/18	259	25
900		LSTEL - 9/5/18	272	27
1000		LSTEL - 10/5/18	285	29
1100		LSTEL - 11/5/18	319	34
1200		LSTEL - 12/5/18	340	36
1300		LSTEL - 13/5/18	355	38
1400		LSTEL - 14/5/18	370	40
1500		LSTEL - 15/5/18	402	42

* Indicated weight is approximate / Вес ориентировочный


SERIES / СЕРИЯ "LSTEL - /5/20"

Length / Длина L	Height / Высота H	Code / Код	Price / Цена EUR Width / Ширина W 500	Weight / Вес*, kg
600	2000	LSTEL - 6/5/20	250	24
700		LSTEL - 7/5/20	263	25
800		LSTEL - 8/5/20	276	27
900		LSTEL - 9/5/20	289	29
1000		LSTEL - 10/5/20	302	31
1100		LSTEL - 11/5/20	342	36
1200		LSTEL - 12/5/20	357	38
1300		LSTEL - 13/5/20	372	40
1400		LSTEL - 14/5/20	387	42
1500		LSTEL - 15/5/20	419	44

* Indicated weight is approximate / Вес ориентировочный



Shelves of stainless steel AISI304 / Полки нержавеющей стали AISI304

Legs for shelves of stainless steel AISI304 profile 30x30mm / Стойки стеллажа из нержавеющей стали AISI304 труба 30x30мм

Adjusting legs of plastic (amplitude 30mm) / Регулируемые ножки из пластика (величина регулировки 30мм)

Max. load on shelf - 80kg / Макс. нагрузка на полку - 80кг

Standard package / Стандартная комплектация:

4 shelves, 2 legs, one set of beams / 4 полки, 2 стойки, комплект стяжек

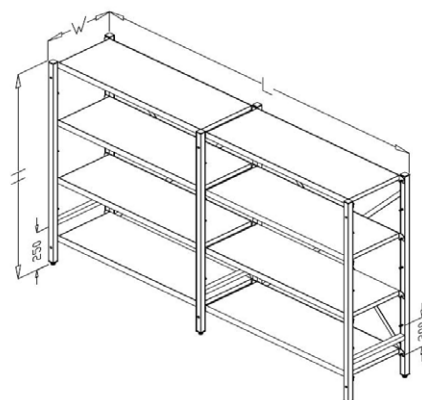
Perforated shelves / Стеллаж с перфорированными полками

Code / Код	Price / Цена EUR	Weight / Вес, kg
LSTEL + PERF - L / W / H	+15%	-8%

ASSEMBLED SHELVING / СБОРНЫЕ СТЕЛЛАЖИ
**AISI304
LUX**
SERIES / СЕРИЯ "LSTEL - /5/14"

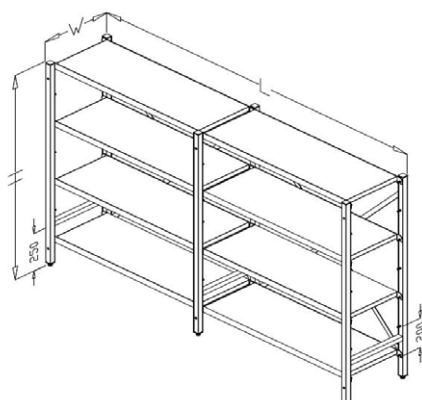
Length / Длина L	Height / Высота H	Code / Код	Price / Цена	Weight / Вес*, kg
			EUR	
		Width / Ширина W 500		
1600	1400	LSTEL - 16/5/14	363	43
1800		LSTEL - 18/5/14	380	47
2000		LSTEL - 20/5/14	397	50
2200		LSTEL - 22/5/14	479	60
2400		LSTEL - 24/5/14	501	64
2600		LSTEL - 26/5/14	522	68
2800		LSTEL - 28/5/14	544	72
3000		LSTEL - 30/5/14	565	77

* Indicated weight is approximate / Вес ориентировочный


SERIES / СЕРИЯ "LSTEL - /5/18"

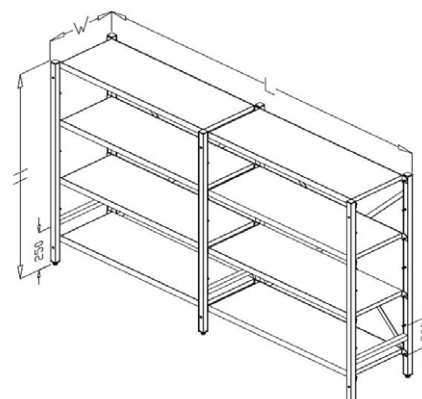
Length / Длина L	Height / Высота H	Code / Код	Price / Цена	Weight / Вес*, kg
			EUR	
		Width / Ширина W 500		
1600	1800	LSTEL - 16/5/18	473	46
1800		LSTEL - 18/5/18	500	49
2000		LSTEL - 20/5/18	528	53
2200		LSTEL - 22/5/18	600	62
2400		LSTEL - 24/5/18	632	67
2600		LSTEL - 26/5/18	663	71
2800		LSTEL - 28/5/18	695	75
3000		LSTEL - 30/5/18	727	79

* Indicated weight is approximate / Вес ориентировочный


SERIES / СЕРИЯ "LSTEL - /5/20"

Length / Длина L	Height / Высота H	Code / Код	Price / Цена	Weight / Вес*, kg
			EUR	
		Width / Ширина W 500		
1600	2000	LSTEL - 16/5/20	500	48
1800		LSTEL - 18/5/20	527	52
2000		LSTEL - 20/5/20	554	56
2200		LSTEL - 22/5/20	627	65
2400		LSTEL - 24/5/20	658	69
2600		LSTEL - 26/5/20	690	74
2800		LSTEL - 28/5/20	722	78
3000		LSTEL - 30/5/20	754	82

* Indicated weight is approximate / Вес ориентировочный



Shelves of stainless steel AISI304 / Полки из нержавеющей стали AISI304
 Legs for shelves of stainless steel AISI304 profile 30x30mm / Стойки стеллажа из нержавеющей стали AISI304 труба 30x30мм
 Adjusting legs of plastic (amplitude 30mm) / Регулируемые ножки из пластика (величина регулировки 30мм)
 Max. load on shelf - 80kg / Макс. нагрузка на полку - 80кг

Standard package / Стандартная комплектация:

8 shelves, 3 legs, one set of beams / 8 полки, 3 стойки, комплект стяжек

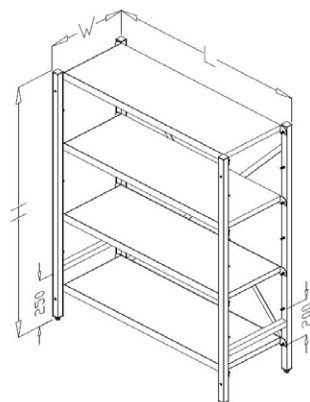
Perforated shelves / Стеллаж с перфорированными полками

Code / Код	Price / Цена	Weight / Вес, kg
LSTEL + PERF - L / W / H	+15%	-8%

ASSEMBLED SHELVING / СБОРНЫЕ СТЕЛЛАЖИ
**AISI304
LUX**
SERIES / СЕРИЯ "LSTEL - /6/14"

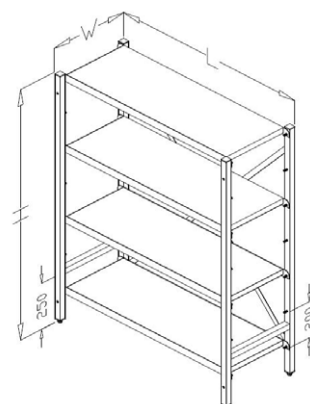
Length / Длина L	Height / Высота H	Code / Код	Price / Цена EUR Width / Ширина W 600	Weight / Вес*, kg
600	1400	LSTEL - 6/6/14	238	22
700		LSTEL - 7/6/14	254	24
800		LSTEL - 8/6/14	269	27
900		LSTEL - 9/6/14	285	29
1000		LSTEL - 10/6/14	333	33
1100		LSTEL - 11/6/14	352	36
1200		LSTEL - 12/6/14	370	38
1300		LSTEL - 13/6/14	388	41
1400		LSTEL - 14/6/14	407	43
1500		LSTEL - 15/6/14	425	46

* Indicated weight is approximate / Вес ориентировочный


SERIES / СЕРИЯ "LSTEL - /6/18"

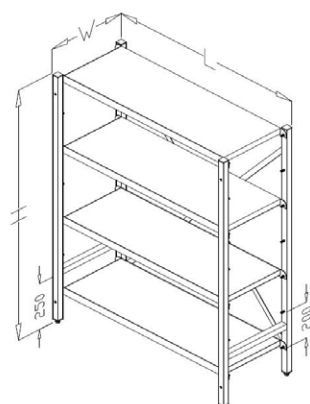
Length / Длина L	Height / Высота H	Code / Код	Price / Цена EUR Width / Ширина W 600	Weight / Вес*, kg
600	1800	LSTEL - 6/6/18	256	24
700		LSTEL - 7/6/18	271	26
800		LSTEL - 8/6/18	286	28
900		LSTEL - 9/6/18	302	30
1000		LSTEL - 10/6/18	351	35
1100		LSTEL - 11/6/18	370	38
1200		LSTEL - 12/6/18	388	40
1300		LSTEL - 13/6/18	406	42
1400		LSTEL - 14/6/18	425	45
1500		LSTEL - 15/6/18	461	47

* Indicated weight is approximate / Вес ориентировочный


SERIES / СЕРИЯ "LSTEL - /6/20"

Length / Длина L	Height / Высота H	Code / Код	Price / Цена EUR Width / Ширина W 600	Weight / Вес*, kg
600	2000	LSTEL - 6/6/20	275	26
700		LSTEL - 7/6/20	290	28
800		LSTEL - 8/6/20	306	30
900		LSTEL - 9/6/20	321	33
1000		LSTEL - 10/6/20	371	37
1100		LSTEL - 11/6/20	390	40
1200		LSTEL - 12/6/20	408	42
1300		LSTEL - 13/6/20	426	45
1400		LSTEL - 14/6/20	444	47
1500		LSTEL - 15/6/20	480	49

* Indicated weight is approximate / Вес ориентировочный



Shelves of stainless steel AISI304 / Полки нержавеющей стали AISI304

Legs for shelves of stainless steel AISI304 profile 30x30mm / Стойки стеллажа из нержавеющей стали AISI304 труба 30x30мм

Adjusting legs of plastic (amplitude 30mm) / Регулируемые ножки из пластика (величина регулировки 30мм)

Max. load on shelf - 80kg / Макс. нагрузка на полку - 80кг

Standard package / Стандартная комплектация:

4 shelves, 2 legs, one set of beams / 4 полки, 2 стойки, комплект стяжек

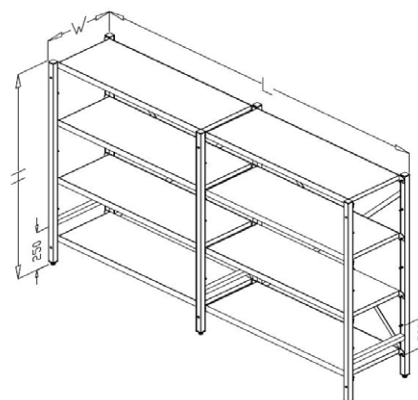
Perforated shelves / Стеллаж с перфорированными полками

Code / Код	Price / Цена EUR	Weight / Вес, kg
LSTEL + PERF - L / W / H	+15%	-8%

ASSEMBLED SHELVING / СБОРНЫЕ СТЕЛЛАЖИ
**AISI304
LUX**
SERIES / СЕРИЯ "LSTEL - /6/14"

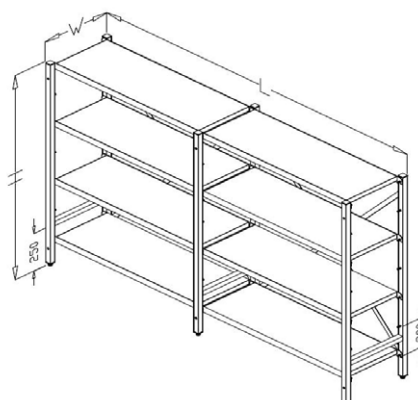
Length / Длина L	Height / Высота H	Code / Код	Price / Цена	Weight / Вес*, kg
			EUR	
		Width / Ширина W 600		
1600	1400	LSTEL - 16/6/14	512	49
1800		LSTEL - 18/6/14	545	53
2000		LSTEL - 20/6/14	621	63
2200		LSTEL - 22/6/14	659	67
2400		LSTEL - 24/6/14	697	72
2600		LSTEL - 26/6/14	735	77
2800		LSTEL - 28/6/14	774	82
3000		LSTEL - 30/6/14	812	87

* Indicated weight is approximate / Вес ориентировочный


SERIES / СЕРИЯ "LSTEL - /6/18"

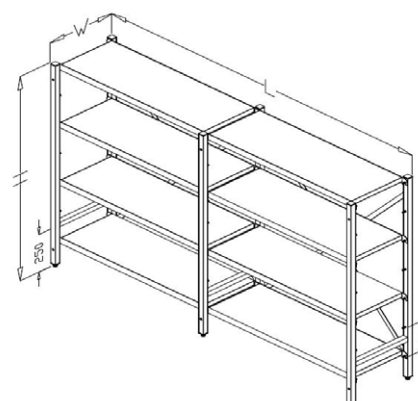
Length / Длина L	Height / Высота H	Code / Код	Price / Цена	Weight / Вес*, kg
			EUR	
		Width / Ширина W 600		
1600	1800	LSTEL - 16/6/18	540	51
1800		LSTEL - 18/6/18	573	56
2000		LSTEL - 20/6/18	649	65
2200		LSTEL - 22/6/18	687	70
2400		LSTEL - 24/6/18	725	75
2600		LSTEL - 26/6/18	764	80
2800		LSTEL - 28/6/18	802	85
3000		LSTEL - 30/6/18	840	89

* Indicated weight is approximate / Вес ориентировочный


SERIES / СЕРИЯ "LSTEL - /6/20"

Length / Длина L	Height / Высота H	Code / Код	Price / Цена	Weight / Вес*, kg
			EUR	
		Width / Ширина W 600		
1600	2000	LSTEL - 16/6/20	548	55
1800		LSTEL - 18/6/20	580	59
2000		LSTEL - 20/6/20	680	68
2200		LSTEL - 22/6/20	718	73
2400		LSTEL - 24/6/20	757	78
2600		LSTEL - 26/6/20	795	83
2800		LSTEL - 28/6/20	833	88
3000		LSTEL - 30/6/20	871	93

* Indicated weight is approximate / Вес ориентировочный



Shelves of stainless steel AISI304 / Полки из нержавеющей стали AISI304
 Legs for shelves of stainless steel AISI304 profile 30x30mm / Стойки стеллажа из нержавеющей стали AISI304 труба 30x30мм
 Adjusting legs of plastic (amplitude 30mm) / Регулируемые ножки из пластика (величина регулировки 30мм)
 Max. load on shelf - 80kg / Макс. нагрузка на полку - 80кг

Standard package / Стандартная комплектация:
 8 shelves, 3 legs, one set of beams / 8 полки, 3 стойки, комплект стяжек

Perforated shelves / Стеллаж с перфорированными полками

Code / Код	Price / Цена	Weight / Вес, kg
LSTEL + PERF - L / W / H	+15%	-8%

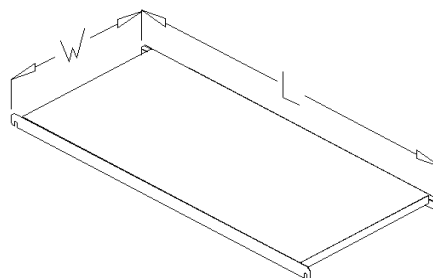
SEGMENTS OF SHELVING / СЕГМЕНТЫ СБОРНЫХ
СТЕЛЛАЖЕЙ

AISI430
ECONOM

SHELVES OF DISMOUNTABLE SHELVING / ПОЛКИ РАЗБОРНОГО СТЕЛЛАЖА

SERIES / СЕРИЯ "ELSSN-400"

Length / Длина L	Code / Код	Price / Цена EUR	Weight / Вес*, kg
700	ELSSN-07/4	23	2,6
800	ELSSN-08/4	25	3,0
900	ELSSN-09/4	27	3,3
1000	ELSSN-10/4	29	3,7
1100	ELSSN-11/4	36	4,8
1200	ELSSN-12/4	38	5,3
1300	ELSSN-13/4	41	5,5
1400	ELSSN-14/4	44	6,2
1500	ELSSN-15/4	46	6,6



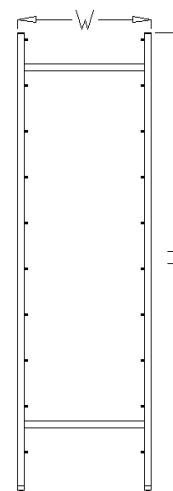
* Indicated weight is approximate / Вес ориентировочный

Max. load on shelf 80kg / Макс. нагрузка на полку - 80кг
Shelf of stainless steel AISI430 / Полка из нержавеющей стали AISI430

LEGS OF DISMOUNTABLE SHELVING / СТОЙКИ РАЗБОРНОГО СТЕЛЛАЖА

SERIES / СЕРИЯ "EKSS-400"

Height / Высота H	Code / Код	Price / Цена EUR	Weight / Вес*, kg
1400	EKSS-4/14	37	3,8
1800	EKSS-4/18	44	4,7
2000	EKSS-4/20	50	5,5



* Indicated weight is approximate / Вес ориентировочный

Legs of stainless steel AISI430 profile 30x30mm / Стойки стеллажа из нержавеющей стали AISI430 труба 30x30мм
Adjusting legs of plastic (amplitude 30mm) / Регулируемые ножки из пластика (величина регулировки 30мм)

COUPLING FOR DISMOUNTABLE SHELVING / СТЯЖКИ ДЛЯ РАЗБОРНОГО СТЕЛЛАЖА

SERIES / СЕРИЯ "ESSS-400"

Length of shelf / Длина полки L / mm	Code / Код			Price / Цена EUR	Weight / Вес*, kg
	Width / Ширина W				
	1400	1800	2000		
700	ESSS-7/14	ESSS-7/18	ESSS-7/20	12	1,5
800	ESSS-8/14	ESSS-8/18	ESSS-8/20		
900	ESSS-9/14	ESSS-9/18	ESSS-9/20		
1000	ESSS-10/14	ESSS-10/18	ESSS-10/20		
1100	ESSS-11/14	ESSS-11/18	ESSS-11/20		
1200	ESSS-12/14	ESSS-12/18	ESSS-12/20		
1300	ESSS-13/14	ESSS-13/18	ESSS-13/20		
1400	ESSS-14/14	ESSS-14/18	ESSS-14/20		
1500	ESSS-15/14	ESSS-15/18	ESSS-15/20		

* Indicated weight is approximate / Вес ориентировочный

Prices of couplings are indicated for 1 kit / Цены стяжек указаны за 1 комплект
In one kit included 2 long and 2 short couplings / В комплект входит 2 длинные и 2 короткие стяжки

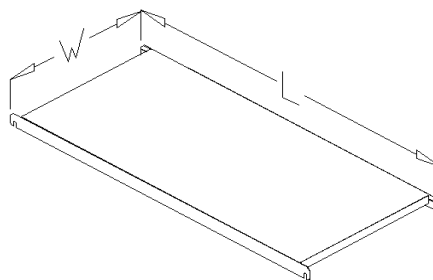
SEGMENTS OF SHELVING / СЕГМЕНТЫ СБОРНЫХ
СТЕЛЛАЖЕЙ

**AISI430
ECONOM**

SHELVES OF DISMOUNTABLE SHELVING / ПОЛКИ РАЗБОРНОГО СТЕЛЛАЖА

SERIES / СЕРИЯ "ELSSN-500"

Length / Длина L	Code / Код	Price / Цена EUR	Weight / Вес*, kg
		Width / Ширина W 430	
700	ELSSN-07/5	26	3,2
800	ELSSN-08/5	29	3,6
900	ELSSN-09/5	31	4,1
1000	ELSSN-10/5	34	4,5
1100	ELSSN-11/5	41	5,7
1200	ELSSN-12/5	44	6,2
1300	ELSSN-13/5	47	6,8
1400	ELSSN-14/5	50	7,3
1500	ELSSN-15/5	53	7,8



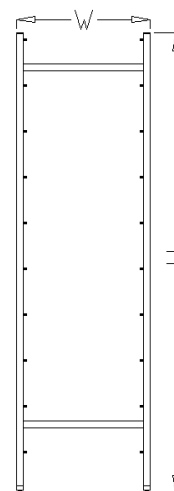
* Indicated weight is approximate / Вес ориентировочный

Max. load on shelf 80kg / Макс. нагрузка на полку - 80кг
Shelf of stainless steel AISI430 / Полка из нержавеющей стали AISI430

LEGS OF DISMOUNTABLE SHELVING / СТОЙКИ РАЗБОРНОГО СТЕЛЛАЖА

SERIES / СЕРИЯ "EKSS-500"

Height / Высота H	Code / Код	Price / Цена EUR	Weight / Вес*, kg
		Width / Ширина W 500	
1400	EKSS-5/14	39	4,0
1800	EKSS-5/18	45	4,9
2000	EKSS-5/20	52	5,8



* Indicated weight is approximate / Вес ориентировочный

Legs of stainless steel AISI430 profile 30x30mm / Стойки стеллажа из нержавеющей стали AISI430 труба 30x30мм
Adjusting legs of plastic (amplitude 30mm) / Регулируемые ножки из пластика (величина регулировки 30мм)

COUPLING FOR DISMOUNTABLE SHELVING / СТЯЖКИ ДЛЯ РАЗБОРНОГО СТЕЛЛАЖА

SERIES / СЕРИЯ "ESSS-500"

Length of shelf / Длина полки L / mm	Code / Код			Price / Цена EUR	Weight / Вес*, kg
	Width / Ширина W				
	1400	1800	2000		
700	ESSS-7/14	ESSS-7/18	ESSS-7/20	12	1,5
800	ESSS-8/14	ESSS-8/18	ESSS-8/20		
900	ESSS-9/14	ESSS-9/18	ESSS-9/20		
1000	ESSS-10/14	ESSS-10/18	ESSS-10/20		
1100	ESSS-11/14	ESSS-11/18	ESSS-11/20		
1200	ESSS-12/14	ESSS-12/18	ESSS-12/20		
1300	ESSS-13/14	ESSS-13/18	ESSS-13/20		
1400	ESSS-14/14	ESSS-14/18	ESSS-14/20		
1500	ESSS-15/14	ESSS-15/18	ESSS-15/20		

* Indicated weight is approximate / Вес ориентировочный

Prices of couplings are indicated for 1 kit / Цены стяжек указаны за 1 комплект
In one kit included 2 long and 2 short couplings / В комплект входит 2 длинные и 2 короткие стяжки

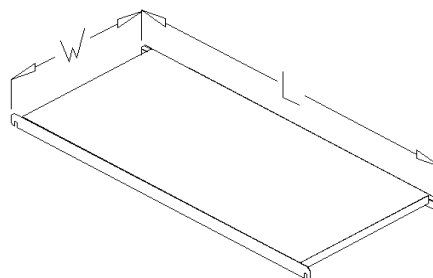
SEGMENTS OF SHELVING / СЕГМЕНТЫ СБОРНЫХ
СТЕЛЛАЖЕЙ

AISI430
ECONOM

SHELVES OF DISMOUNTABLE SHELVING / ПОЛКИ РАЗБОРНОГО СТЕЛЛАЖА

SERIES / СЕРИЯ "ELSSN-600"

Length / Длина L	Code / Код	Price / Цена	Weight /
		EUR	Вес*, kg
		Width / Ширина W 530	
700	ELSSN-07/6	32	3,7
800	ELSSN-08/6	35	4,3
900	ELSSN-09/6	38	4,8
1000	ELSSN-10/6	45	6,0
1100	ELSSN-11/6	48	6,6
1200	ELSSN-12/6	52	7,2
1300	ELSSN-13/6	55	7,8
1400	ELSSN-14/6	58	8,4
1500	ELSSN-15/6	62	9,0



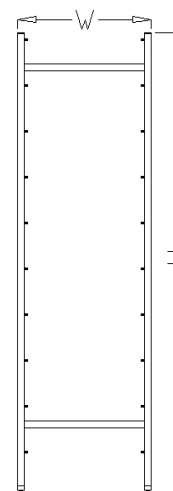
* Indicated weight is approximate / Вес ориентировочный

Max. load on shelf 80kg / Макс. нагрузка на полку - 80кг
Shelf of stainless steel AISI430 / Полка из нержавеющей стали AISI430

LEGS OF DISMOUNTABLE SHELVING / СТОЙКИ РАЗБОРНОГО СТЕЛЛАЖА

SERIES / СЕРИЯ "EKSS-600"

Height / Высота H	Code / Код	Price / Цена	Weight /
		EUR	Вес*, kg
		Width / Ширина W 600	
1400	EKSS-6/14	40	4,2
1800	EKSS-6/18	47	5,1
2000	EKSS-6/20	54	6,2



* Indicated weight is approximate / Вес ориентировочный

Legs of stainless steel AISI430 profile 30x30mm / Стойки стеллажа из нержавеющей стали AISI430 труба 30x30мм
Adjusting legs of plastic (amplitude 30mm) / Регулируемые ножки из пластика (величина регулировки 30мм)

COUPLING FOR DISMOUNTABLE SHELVING / СТЯЖКИ ДЛЯ РАЗБОРНОГО СТЕЛЛАЖА

SERIES / СЕРИЯ "ESSS-600"

Length of shelf / Длина полки L / mm	Code / Код			Price / Цена EUR	Weight / Вес*, kg
	Width / Ширина W				
	1400	1800	2000		
700	ESSS-7/14	ESSS-7/18	ESSS-7/20	12	1,5
800	ESSS-8/14	ESSS-8/18	ESSS-8/20		
900	ESSS-9/14	ESSS-9/18	ESSS-9/20		
1000	ESSS-10/14	ESSS-10/18	ESSS-10/20		
1100	ESSS-11/14	ESSS-11/18	ESSS-11/20		
1200	ESSS-12/14	ESSS-12/18	ESSS-12/20		
1300	ESSS-13/14	ESSS-13/18	ESSS-13/20		
1400	ESSS-14/14	ESSS-14/18	ESSS-14/20		
1500	ESSS-15/14	ESSS-15/18	ESSS-15/20		

* Indicated weight is approximate / Вес ориентировочный

Prices of couplings are indicated for 1 kit / Цены стяжек указаны за 1 комплект
In one kit included 2 long and 2 short couplings / В комплект входит 2 длинные и 2 короткие стяжки

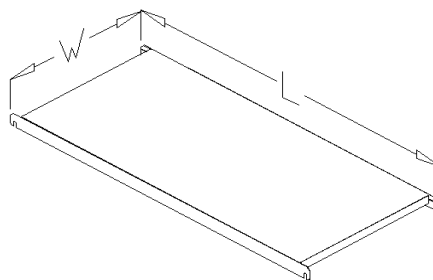
SEGMENTS OF SHELVING / СЕГМЕНТЫ СБОРНЫХ
СТЕЛЛАЖЕЙ

AISI304
LUX

SHELVES OF DISMOUNTABLE SHELVING / ПОЛКИ РАЗБОРНОГО СТЕЛЛАЖА

SERIES / СЕРИЯ "LLSSN-400"

Length / Длина L	Code / Код	Price / Цена EUR	Weight / Вес*, kg
		Width / Ширина W 330	
700	LLSSN-07/4	30	2,6
800	LLSSN-08/4	33	3,0
900	LLSSN-09/4	36	3,3
1000	LLSSN-10/4	39	3,7
1100	LLSSN-11/4	49	4,8
1200	LLSSN-12/4	52	5,3
1300	LLSSN-13/4	56	5,5
1400	LLSSN-14/4	60	6,2
1500	LLSSN-15/4	63	6,6



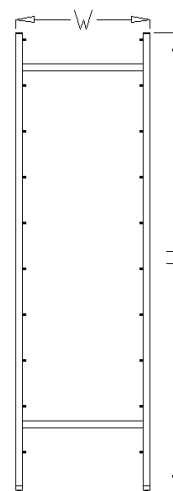
* Indicated weight is approximate / Вес ориентировочный

Max. load on shelf 80kg / Макс. нагрузка на полку - 80кг
Shelf of stainless steel AISI304 / Полка из нержавеющей стали AISI304

LEGS OF DISMOUNTABLE SHELVING / СТОЙКИ РАЗБОРНОГО СТЕЛЛАЖА

SERIES / СЕРИЯ "LKSS-400"

Height / Высота H	Code / Код	Price / Цена EUR	Weight / Вес*, kg
		Width / Ширина W 400	
1400	LKSS-4/14	54	3,8
1800	LKSS-4/18	64	4,7
2000	LKSS-4/20	73	5,5



* Indicated weight is approximate / Вес ориентировочный

Legs of stainless steel AISI304 profile 30x30mm / Стойки стеллажа из нержавеющей стали AISI304 труба 30x30мм
Adjusting legs of plastic (amplitude 30mm) / Регулируемые ножки из пластика (величина регулировки 30мм)

COUPLING FOR DISMOUNTABLE SHELVING / СТЯЖКИ ДЛЯ РАЗБОРНОГО СТЕЛЛАЖА

SERIES / СЕРИЯ "LSSS-400"

Length of shelf / Длина полки L / mm	Code / Код			Price / Цена EUR	Weight / Вес*, kg
	Width / Ширина W				
	1400	1800	2000		
700	LSSS-7/14	LSSS-7/18	LSSS-7/20	18	1,5
800	LSSS-8/14	LSSS-8/18	LSSS-8/20		
900	LSSS-9/14	LSSS-9/18	LSSS-9/20		
1000	LSSS-10/14	LSSS-10/18	LSSS-10/20		
1100	LSSS-11/14	LSSS-11/18	LSSS-11/20		
1200	LSSS-12/14	LSSS-12/18	LSSS-12/20		
1300	LSSS-13/14	LSSS-13/18	LSSS-13/20		
1400	LSSS-14/14	LSSS-14/18	LSSS-14/20		
1500	LSSS-15/14	LSSS-15/18	LSSS-15/20		

* Indicated weight is approximate / Вес ориентировочный

Prices of couplings are indicated for 1 kit / Цены стяжек указаны за 1 комплект
In one kit included 2 long and 2 short couplings / В комплект входит 2 длинные и 2 короткие стяжки

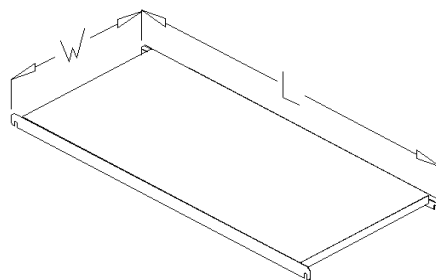
SEGMENTS OF SHELVING / СЕГМЕНТЫ СБОРНЫХ
СТЕЛЛАЖЕЙ

AISI304
LUX

SHELVES OF DISMOUNTABLE SHELVING / ПОЛКИ РАЗБОРНОГО СТЕЛЛАЖА

SERIES / СЕРИЯ "LLSSN-500"

Length / Длина L	Code / Код	Price / Цена	Weight /
		EUR	Вес*, kg
		Width / Ширина W 430	
700	LLSSN-07/5	35	3,2
800	LLSSN-08/5	38	3,6
900	LLSSN-09/5	42	4,1
1000	LLSSN-10/5	46	4,5
1100	LLSSN-11/5	56	5,7
1200	LLSSN-12/5	60	6,2
1300	LLSSN-13/5	65	6,8
1400	LLSSN-14/5	69	7,3
1500	LLSSN-15/5	73	7,8



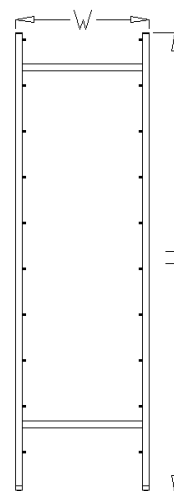
* Indicated weight is approximate / Вес ориентировочный

Max. load on shelf 80kg / Макс. нагрузка на полку - 80кг
Shelf of stainless steel AISI304 / Полка из нержавеющей стали AISI304

LEGS OF DISMOUNTABLE SHELVING / СТОЙКИ РАЗБОРНОГО СТЕЛЛАЖА

SERIES / СЕРИЯ "LKSS-500"

Height / Высота H	Code / Код	Price / Цена	Weight /
		EUR	Вес*, kg
		Width / Ширина W 500	
1400	LKSS-5/14	56	4,0
1800	LKSS-5/18	67	4,9
2000	LKSS-5/20	77	5,8



* Indicated weight is approximate / Вес ориентировочный

Legs of stainless steel AISI304 profile 30x30mm / Стойки стеллажа из нержавеющей стали AISI304 труба 30x30мм
Adjusting legs of plastic (amplitude 30mm) / Регулируемые ножки из пластика (величина регулировки 30мм)

COUPLING FOR DISMOUNTABLE SHELVING / СТЯЖКИ ДЛЯ РАЗБОРНОГО СТЕЛЛАЖА

SERIES / СЕРИЯ "LSSS-500"

Length of shelf / Длина полки L / mm	Code / Код			Price / Цена EUR	Weight / Вес*, kg
	Width / Ширина W				
	1400	1800	2000		
700	LSSS-7/14	LSSS-7/18	LSSS-7/20	18	1,5
800	LSSS-8/14	LSSS-8/18	LSSS-8/20		
900	LSSS-9/14	LSSS-9/18	LSSS-9/20		
1000	LSSS-10/14	LSSS-10/18	LSSS-10/20		
1100	LSSS-11/14	LSSS-11/18	LSSS-11/20		
1200	LSSS-12/14	LSSS-12/18	LSSS-12/20		
1300	LSSS-13/14	LSSS-13/18	LSSS-13/20		
1400	LSSS-14/14	LSSS-14/18	LSSS-14/20		
1500	LSSS-15/14	LSSS-15/18	LSSS-15/20		

* Indicated weight is approximate / Вес ориентировочный

Prices of couplings are indicated for 1 kit / Цены стяжек указаны за 1 комплект
In one kit included 2 long and 2 short couplings / В комплект входит 2 длинные и 2 короткие стяжки

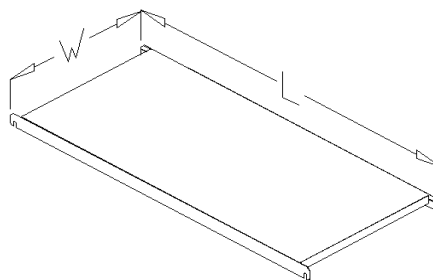
SEGMENTS OF SHELVING / СЕГМЕНТЫ СБОРНЫХ
СТЕЛЛАЖЕЙ

**AISI304
LUX**

SHELVES OF DISMOUNTABLE SHELVING / ПОЛКИ РАЗБОРНОГО СТЕЛЛАЖА

SERIES / СЕРИЯ "LLSSN-600"

Length / Длина L	Code / Код	Price / Цена EUR	Weight / Вес*, kg
		Width / Ширина W 530	
700	LLSSN-07/6	41	3,7
800	LLSSN-08/6	46	4,3
900	LLSSN-09/6	50	4,8
1000	LLSSN-10/6	60	6,0
1100	LLSSN-11/6	65	6,6
1200	LLSSN-12/6	70	7,2
1300	LLSSN-13/6	76	7,8
1400	LLSSN-14/6	81	8,4
1500	LLSSN-15/6	86	9,0



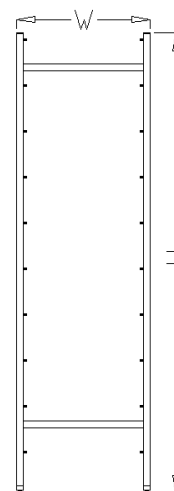
* Indicated weight is approximate / Вес ориентировочный

Max. load on shelf 80kg / Макс. нагрузка на полку - 80кг
Shelf of stainless steel AISI304 / Полка из нержавеющей стали AISI304

LEGS OF DISMOUNTABLE SHELVING / СТОЙКИ РАЗБОРНОГО СТЕЛЛАЖА

SERIES / СЕРИЯ "LKSS-600"

Height / Высота H	Code / Код	Price / Цена EUR	Weight / Вес*, kg
		Width / Ширина W 600	
1400	LKSS-6/14	59	4,2
1800	LKSS-6/18	69	5,1
2000	LKSS-6/20	81	6,2



* Indicated weight is approximate / Вес ориентировочный

Legs of stainless steel AISI304 profile 30x30mm / Стойки стеллажа из нержавеющей стали AISI304 труба 30x30мм
Adjusting legs of plastic (amplitude 30mm) / Регулируемые ножки из пластика (величина регулировки 30мм)

COUPLING FOR DISMOUNTABLE SHELVING / СТЯЖКИ ДЛЯ РАЗБОРНОГО СТЕЛЛАЖА

SERIES / СЕРИЯ "LSSS-600"

Length of shelf / Длина полки L / mm	Code / Код			Price / Цена EUR	Weight / Вес*, kg
	Width / Ширина W				
	1400	1800	2000		
700	LSSS-7/14	LSSS-7/18	LSSS-7/20	18	1,5
800	LSSS-8/14	LSSS-8/18	LSSS-8/20		
900	LSSS-9/14	LSSS-9/18	LSSS-9/20		
1000	LSSS-10/14	LSSS-10/18	LSSS-10/20		
1100	LSSS-11/14	LSSS-11/18	LSSS-11/20		
1200	LSSS-12/14	LSSS-12/18	LSSS-12/20		
1300	LSSS-13/14	LSSS-13/18	LSSS-13/20		
1400	LSSS-14/14	LSSS-14/18	LSSS-14/20		
1500	LSSS-15/14	LSSS-15/18	LSSS-15/20		

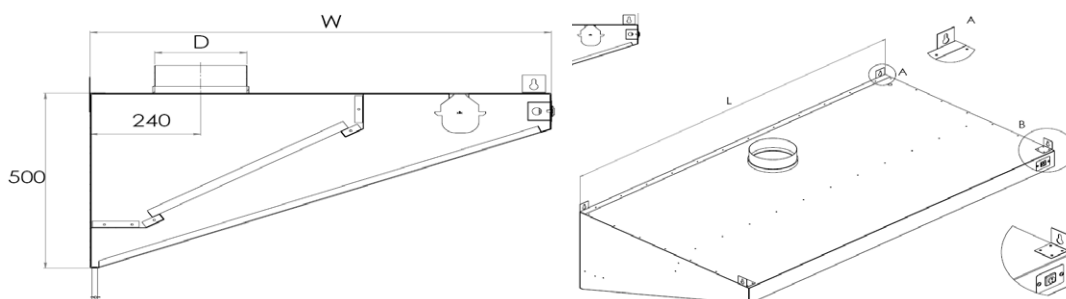
* Indicated weight is approximate / Вес ориентировочный

Prices of couplings are indicated for 1 kit / Цены стяжек указаны за 1 комплект
In one kit included 2 long and 2 short couplings / В комплект входит 2 длинные и 2 короткие стяжки

WALL MOUNTED EXHAUST HOODS (width 700, 800mm) /
ПРИСТЕННЫЕ ВЫТЯЖНЫЕ ЗОНТЫ (шириной 700, 800мм)

AISI430
ECONOM

SERIES / СЕРИЯ "EGSK"



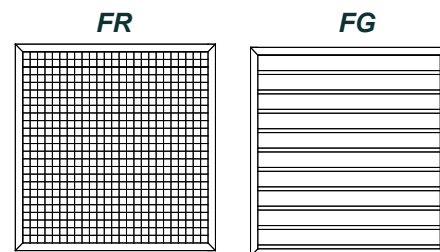
Length / Длина	Air flow / Проток воздуха	Connect-ing pipe / Фланш	Quantity of filters to fit / Количество необходимых фильтров	Code / Код	Price / Цена EUR	Weight / Вес*, kg	Width / Ширина, W = mm		Price / Цена EUR	Weight / Вес*, kg	Price / Цена EUR
							700	800			
L = mm	m³/h	D = mm									**Light / Подсветка
600	1000	200	1	EGSK-6/7	202	15	EGSK-6/8	210	16		—
700	1000	200	1	EGSK-7/7	212	17	EGSK-7/8	220	18		—
800	1000	200	2	EGSK-8/7	213	17	EGSK-8/8	221	18		133
900	1000	200	2	EGSK-9/7	225	19	EGSK-9/8	233	20		
1000	1000	200	2	EGSK-10/7	236	20	EGSK-10/8	244	22		
1100	1000	200	2	EGSK-11/7	246	22	EGSK-11/8	255	24		
1200	1000	200	3	EGSK-12/7	247	22	EGSK-12/8	257	24		
1300	1000	200	3	EGSK-13/7	259	24	EGSK-13/8	269	26		
1400	1000	200	3	EGSK-14/7	270	26	EGSK-14/8	280	28		
1500	1500	250	3	EGSK-15/7	307	28	EGSK-15/8	318	29		
1600	1500	250	4	EGSK-16/7	308	28	EGSK-16/8	320	30		
1700	1500	250	4	EGSK-17/7	320	30	EGSK-17/8	332	32		
1800	1500	250	4	EGSK-18/7	331	31	EGSK-18/8	343	33		
1900	1500	250	4	EGSK-19/7	341	33	EGSK-19/8	354	35		
2000	2000	315	5	EGSK-20/7	346	33	EGSK-20/8	359	35		
2100	2000	315	5	EGSK-21/7	358	35	EGSK-21/8	372	37		
2200	2000	315	5	EGSK-22/7	369	37	EGSK-22/8	383	39		
2300	2000	315	5	EGSK-23/7	379	39	EGSK-23/8	393	41		
2400	2000	315	6	EGSK-24/7	380	39	EGSK-24/8	395	41		
2500	2500	2x200	6	EGSK-25/7	395	41	EGSK-25/8	410	43		
2600	2500	2x200	6	EGSK-26/7	406	42	EGSK-26/8	421	45		
2700	2500	2x200	6	EGSK-27/7	416	44	EGSK-27/8	433	47		
2800	2500	2x200	7	EGSK-28/7	417	44	EGSK-28/8	433	47		
2900	2500	2x200	7	EGSK-29/7	429	46	EGSK-29/8	446	49		
3000	3000	2x200	7	EGSK-30/7	440	48	EGSK-30/8	457	51		

* Indicated weight is approximate / Вес ориентировочный

* L - Light / Подсветка

Exhaust hoods of stainless steel AISI430 / Вытяжные зонты из нержавеющей стали AISI430

Filter / Фильтр	Code / Код	Length / Длина мм	Width / Ширина мм	Price / Цена EUR	Weight / Вес*, kg
Fat filter / Фильтр жировой	FR	400	500	60	0,6
Vapour labyrinth filter / Фильтр паровой (лабиринтный)	FG				2,0

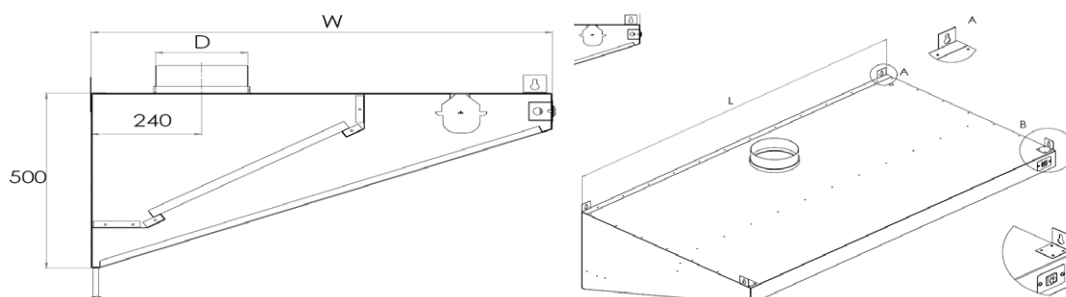


* Indicated weight is approximate / Вес ориентировочный

WALL MOUNTED EXHAUST HOODS (width 900, 1000mm) /
ПРИСТЕННЫЕ ВЫТЯЖНЫЕ ЗОНТЫ (шириной 900,1000мм)

AISI430
ECONOM

SERIES / СЕРИЯ "EGSK"



Length / Длина L = mm	Air flow / Проток воздуха m³/h	Connect- ing pipe / Фланш D = mm	Quantity of filters to fit / Количество необходимых фильтров	Code / Код	Price / Цена EUR	Weight / Вес*, kg	Code / Код	Price / Цена EUR	Weight / Вес*, kg	Price / Цена EUR
				Width / Ширина, W = mm						**Light / Подсветка
				900			1000			
600	1000	200	1	EGSK-6/9	216	17	EGSK-6/10	223	18	—
700	1000	200	1	EGSK-7/9	227	19	EGSK-7/10	232	20	—
800	1000	200	2	EGSK-8/9	228	19	EGSK-8/10	234	21	133
900	1000	200	2	EGSK-9/9	237	21	EGSK-9/10	244	22	
1000	1000	200	2	EGSK-10/9	247	22	EGSK-10/10	253	23	
1100	1000	200	2	EGSK-11/9	255	24	EGSK-11/10	274	27	
1200	1000	200	3	EGSK-12/9	267	25	EGSK-12/10	276	27	
1300	1000	200	3	EGSK-13/9	279	27	EGSK-13/10	289	29	
1400	1000	200	3	EGSK-14/9	290	29	EGSK-14/10	301	31	
1500	1500	250	3	EGSK-15/9	329	31	EGSK-15/10	340	33	
1600	1500	250	4	EGSK-16/9	331	31	EGSK-16/10	342	33	
1700	1500	250	4	EGSK-17/9	344	33	EGSK-17/10	356	35	
1800	1500	250	4	EGSK-18/9	355	35	EGSK-18/10	368	37	
1900	1500	250	4	EGSK-19/9	366	37	EGSK-19/10	379	39	
2000	2000	315	5	EGSK-20/9	372	37	EGSK-20/10	385	40	
2100	2000	315	5	EGSK-21/9	385	40	EGSK-21/10	398	42	
2200	2000	315	5	EGSK-22/9	396	41	EGSK-22/10	410	44	
2300	2000	315	5	EGSK-23/9	407	43	EGSK-23/10	422	46	
2400	2000	315	6	EGSK-24/9	409	43	EGSK-24/10	423	46	
2500	2500	2x200	6	EGSK-25/9	426	46	EGSK-25/10	440	48	
2600	2500	2x200	6	EGSK-26/9	437	47	EGSK-26/10	452	50	
2700	2500	2x200	6	EGSK-27/9	448	49	EGSK-27/10	464	52	
2800	2500	2x200	7	EGSK-28/9	449	49	EGSK-28/10	466	52	
2900	2500	2x200	7	EGSK-29/9	462	52	EGSK-29/10	479	54	
3000	3000	2x250	7	EGSK-30/9	475	54	EGSK-30/10	492	56	

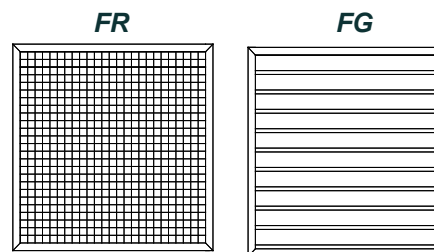
* Indicated weight is approximate / Вес ориентировочный

* L - Light / Подсветка

Exhaust hoods of stainless steel AISI430 / Вытяжные зонты из нержавеющей стали AISI430

Filter / Фильтр	Code / Код	Length / Длина мм	Width / Ширина мм	Price / Цена EUR	Weight / Вес*, kg
Fat filter / Фильтр жировой	FR	400	500	60	0,6
Vapour labyrinth filter / Фильтр паровой (лабиринтный)	FG				2,0

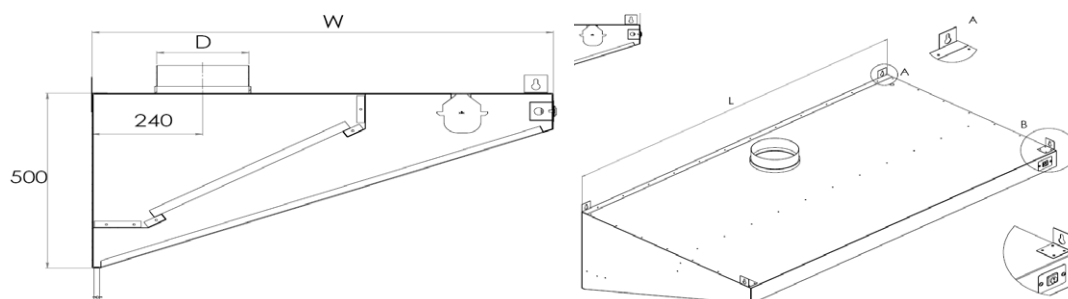
* Indicated weight is approximate / Вес ориентировочный



WALL MOUNTED EXHAUST HOODS (width 1100, 1200mm) /
ПРИСТЕННЫЕ ВЫТЯЖНЫЕ ЗОНТЫ (шириной 1100, 1200мм)

AISI430
ECONOM

SERIES / СЕРИЯ "EGSK"



Length / Длина	Air flow / Проток воздуха	Connect- ing pipe / Фланш	Quantity of filters to fit / Количество необходимых фильтров	Code / Код	Price / Цена EUR	Weight / Вес*, kg	Width / Ширина, W = mm		Price / Цена EUR	Weight / Вес*, kg	Price / Цена EUR
							1100	1200			
L = mm	m³/h	D = mm									**Light / Подсветка
600	1000	200	1	EGSK-6/11	231	20	EGSK-6/12	238	21		–
700	1000	200	1	EGSK-7/11	243	22	EGSK-7/12	249	23		–
800	1000	200	2	EGSK-8/11	245	22	EGSK-8/12	253	23	133	
900	1000	200	2	EGSK-9/11	259	24	EGSK-9/12	266	25		
1000	1000	200	2	EGSK-10/11	272	26	EGSK-10/12	279	28		
1100	1000	200	2	EGSK-11/11	284	28	EGSK-11/12	292	30		
1200	1000	200	3	EGSK-12/11	286	29	EGSK-12/12	295	30		
1300	1000	200	3	EGSK-13/11	299	31	EGSK-13/12	308	32		
1400	1000	200	3	EGSK-14/11	312	33	EGSK-14/12	321	34		
1500	1500	250	3	EGSK-15/11	351	35	EGSK-15/12	361	36		
1600	1500	250	4	EGSK-16/11	353	35	EGSK-16/12	364	37		
1700	1500	250	4	EGSK-17/11	367	37	EGSK-17/12	378	39		
1800	1500	250	4	EGSK-18/11	379	39	EGSK-18/12	391	41		
1900	1500	250	4	EGSK-19/11	391	41	EGSK-19/12	402	43		
2000	2000	315	5	EGSK-20/11	398	42	EGSK-20/12	410	44	158	
2100	2000	315	5	EGSK-21/11	411	44	EGSK-21/12	423	46		
2200	2000	315	5	EGSK-22/11	423	46	EGSK-22/12	436	48		
2300	2000	315	5	EGSK-23/11	436	48	EGSK-23/12	448	50		
2400	2000	315	6	EGSK-24/11	438	48	EGSK-24/12	451	50		
2500	2500	2x200	6	EGSK-25/11	455	50	EGSK-25/12	469	53		
2600	2500	2x200	6	EGSK-26/11	468	52	EGSK-26/12	482	55		
2700	2500	2x200	6	EGSK-27/11	480	54	EGSK-27/12	494	57		
2800	2500	2x200	7	EGSK-28/11	483	55	EGSK-28/12	497	57		
2900	2500	2x200	7	EGSK-29/11	495	57	EGSK-29/12	511	59		
3000	3000	2x250	7	EGSK-30/11	509	59	EGSK-30/12	523	62		

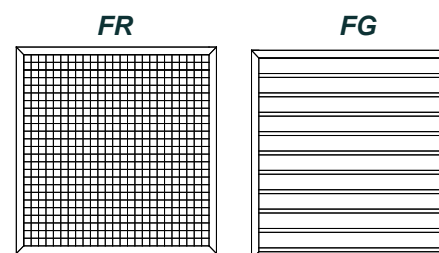
* Indicated weight is approximate / Вес ориентировочный

* L - Light / Подсветка

Exhaust hoods of stainless steel AISI430 / Вытяжные зонты из нержавеющей стали AISI430

Filter / Фильтр	Code / Код	Length / Длина мм	Width / Ширина мм	Price / Цена EUR	Weight / Вес*, kg
Fat filter / Фильтр жировой	FR	400	500	60	0,6
Vapour lab- yринth filter / Фильтр паровой (лабиринтный)	FG				2,0

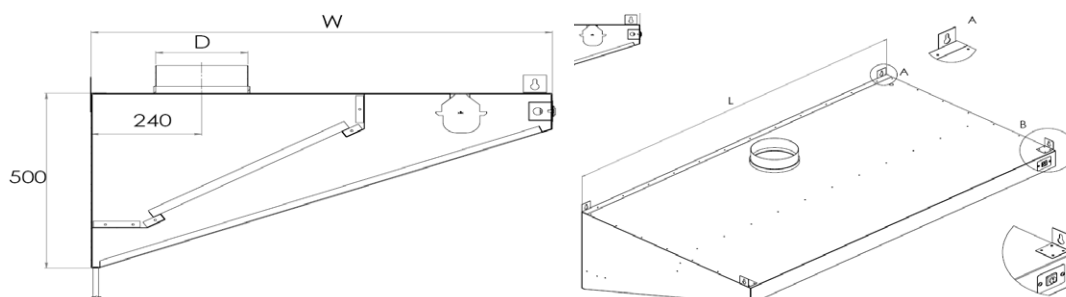
* Indicated weight is approximate / Вес ориентировочный



WALL MOUNTED EXHAUST HOODS (width 700, 800mm) /
ПРИСТЕННЫЕ ВЫТЯЖНЫЕ ЗОНТЫ (шириной 700, 800мм)

AISI304
LUX

SERIES / СЕРИЯ "LGSK"



Length / Длина	Air flow / Проток воздуха	Connect- ing pipe / Фланш	Quantity of filters to fit / Количество необходимых фильтров	Code / Код	Price / Цена EUR	Weight / Вес*, kg	Code / Код	Price / Цена EUR	Weight / Вес*, kg	Price / Цена EUR
				Width / Ширина, W = mm						**Light / Подсветка
L = mm	m³/h	D = mm		700		800				
600	1000	200	1	LGSK-6/7	253	15	LGSK-6/8	264	16	—
700	1000	200	1	LGSK-7/7	269	17	LGSK-7/8	281	18	—
800	1000	200	2	LGSK-8/7	271	17	LGSK-8/8	283	18	133
900	1000	200	2	LGSK-9/7	290	19	LGSK-9/8	302	20	
1000	1000	200	2	LGSK-10/7	306	20	LGSK-10/8	319	22	
1100	1000	200	2	LGSK-11/7	322	22	LGSK-11/8	337	24	
1200	1000	200	3	LGSK-12/7	324	22	LGSK-12/8	338	24	
1300	1000	200	3	LGSK-13/7	342	24	LGSK-13/8	358	26	
1400	1000	200	3	LGSK-14/7	359	26	LGSK-14/8	375	28	
1500	1500	250	3	LGSK-15/7	402	28	LGSK-15/8	419	29	
1600	1500	250	4	LGSK-16/7	404	28	LGSK-16/8	422	30	
1700	1500	250	4	LGSK-17/7	423	30	LGSK-17/8	441	32	
1800	1500	250	4	LGSK-18/7	439	31	LGSK-18/8	458	33	
1900	1500	250	4	LGSK-19/7	455	33	LGSK-19/8	475	35	
2000	2000	315	5	LGSK-20/7	461	33	LGSK-20/8	480	35	
2100	2000	315	5	LGSK-21/7	479	35	LGSK-21/8	500	37	
2200	2000	315	5	LGSK-22/7	496	37	LGSK-22/8	517	39	
2300	2000	315	5	LGSK-23/7	512	39	LGSK-23/8	534	41	
2400	2000	315	6	LGSK-24/7	513	39	LGSK-24/8	536	41	
2500	2500	2x200	6	LGSK-25/7	536	41	LGSK-25/8	559	43	
2600	2500	2x200	6	LGSK-26/7	552	42	LGSK-26/8	576	45	
2700	2500	2x200	6	LGSK-27/7	568	44	LGSK-27/8	593	47	
2800	2500	2x200	7	LGSK-28/7	570	44	LGSK-28/8	595	47	
2900	2500	2x200	7	LGSK-29/7	588	46	LGSK-29/8	614	49	
3000	3000	2x250	7	LGSK-30/7	606	48	LGSK-30/8	632	51	

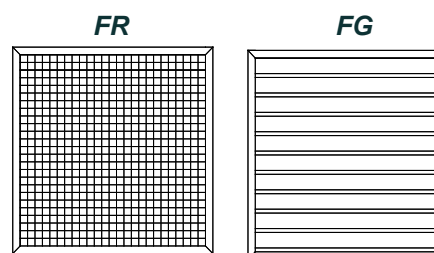
* Indicated weight is approximate / Вес ориентировочный

* L - Light / Подсветка

Exhaust hoods of stainless steel AISI304 / Вытяжные зонты из нержавеющей стали AISI304

Filter / Фильтр	Code / Код	Length / Длина мм	Width / Ширина мм	Price / Цена EUR	Weight / Вес*, kg
Fat filter / Фильтр жировой	FR	400	500	60	0,6
Vapour labyrinth filter / Фильтр паровой (лабиринтный)	FG				2,0

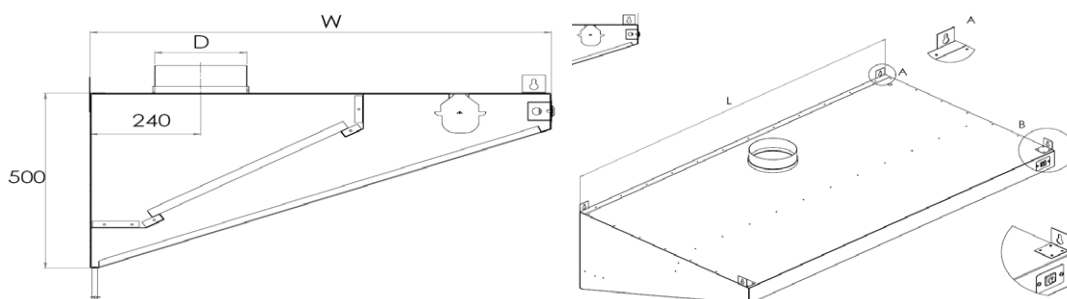
* Indicated weight is approximate / Вес ориентировочный



WALL MOUNTED EXHAUST HOODS (width 900, 1000mm) /
 ПРИСТЕННЫЕ ВЫТЯЖНЫЕ ЗОНТЫ (шириной 900, 1000мм)

AISI304
LUX

SERIES / СЕРИЯ "LGSK"



Length / Длина	Air flow / Проток воздуха	Connect- ing pipe / Фланш	Quantity of filters to fit / Количество необходимых фильтров	Code / Код	Price / Цена EUR	Weight / Вес*, kg	Width / Ширина, W = mm		Price / Цена EUR	Weight / Вес*, kg	Price / Цена EUR
							900	1000			
L = mm	m³/h	D = mm									**Light / Подсветка
600	1000	200	1	LGSK-6/9	275	17	LGSK-6/10	286	18	–	
700	1000	200	1	LGSK-7/9	293	19	LGSK-7/10	300	20	–	
800	1000	200	2	LGSK-8/9	295	19	LGSK-8/10	300	21		
900	1000	200	2	LGSK-9/9	308	21	LGSK-9/10	316	22		
1000	1000	200	2	LGSK-10/9	323	22	LGSK-10/10	331	23		
1100	1000	200	2	LGSK-11/9	337	24	LGSK-11/10	364	27		
1200	1000	200	3	LGSK-12/9	354	25	LGSK-12/10	367	27		
1300	1000	200	3	LGSK-13/9	373	27	LGSK-13/10	387	29		
1400	1000	200	3	LGSK-14/9	391	29	LGSK-14/10	406	31		133
1500	1500	250	3	LGSK-15/9	436	31	LGSK-15/10	452	33		
1600	1500	250	4	LGSK-16/9	439	31	LGSK-16/10	455	33		
1700	1500	250	4	LGSK-17/9	458	33	LGSK-17/10	475	35		
1800	1500	250	4	LGSK-18/9	476	35	LGSK-18/10	494	37		
1900	1500	250	4	LGSK-19/9	494	37	LGSK-19/10	512	39		
2000	2000	315	5	LGSK-20/9	501	37	LGSK-20/10	520	40		
2100	2000	315	5	LGSK-21/9	521	40	LGSK-21/10	540	42		
2200	2000	315	5	LGSK-22/9	539	41	LGSK-22/10	558	44		
2300	2000	315	5	LGSK-23/9	557	43	LGSK-23/10	577	46		
2400	2000	315	6	LGSK-24/9	559	43	LGSK-24/10	579	46		
2500	2500	2x200	6	LGSK-25/9	583	46	LGSK-25/10	603	48		
2600	2500	2x200	6	LGSK-26/9	601	47	LGSK-26/10	623	50		158
2700	2500	2x200	6	LGSK-27/9	618	49	LGSK-27/10	640	52		
2800	2500	2x200	7	LGSK-28/9	620	49	LGSK-28/10	644	52		
2900	2500	2x200	7	LGSK-29/9	640	52	LGSK-29/10	664	54		
3000	3000	2x250	7	LGSK-30/9	660	54	LGSK-30/10	683	56		

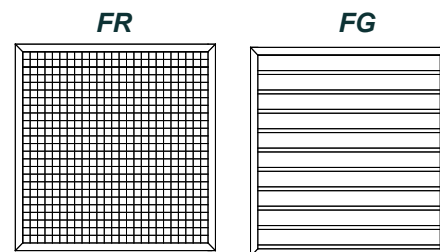
* Indicated weight is approximate / Вес ориентировочный

* L - Light / Подсветка

Exhaust hoods of stainless steel AISI304 / Вытяжные зонты из нержавеющей стали AISI304

Filter / Фильтр	Code / Код	Length / Длина мм	Width / Ширина мм	Price / Цена EUR	Weight / Вес*, kg
Fat filter / Фильтр жировой	FR	400	500	60	0,6
Vapour lab- yrintn filter / Фильтр паровой (лабиринтный)	FG				2,0

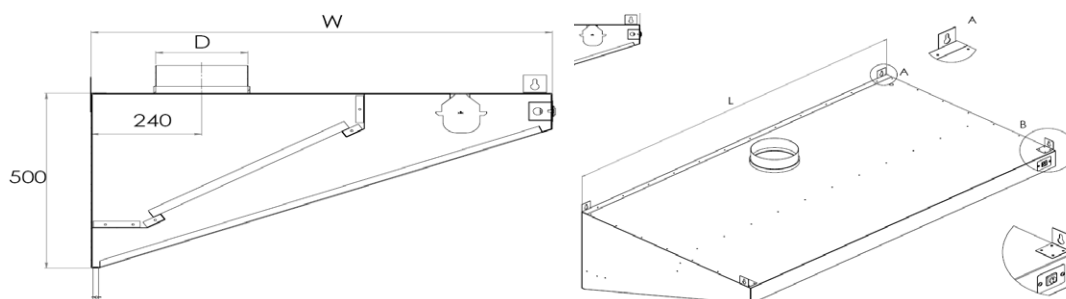
* Indicated weight is approximate / Вес ориентировочный



WALL MOUNTED EXHAUST HOODS (width 1100, 1200mm) /
ПРИСТЕННЫЕ ВЫТЯЖНЫЕ ЗОНТЫ (шириной 1100, 1200мм)

AISI304
LUX

SERIES / СЕРИЯ "LGSK"



Length / Длина	Air flow / Проток воздуха	Connect-ing pipe / Фланш	Quantity of filters to fit / Количество необходимых фильтров	Code / Код	Price / Цена EUR	Weight / Вес*, kg	Code / Код	Price / Цена EUR	Weight / Вес*, kg	Price / Цена EUR
				Width / Ширина, W = mm						**Light / Подсветка
L = mm	m³/h	D = mm		1100		1200				
600	1000	200	1	LGSK-6/11	298	20	LGSK-6/12	308	21	—
700	1000	200	1	LGSK-7/11	317	22	LGSK-7/12	328	23	—
800	1000	200	2	LGSK-8/11	320	22	LGSK-8/12	332	23	133
900	1000	200	2	LGSK-9/11	342	24	LGSK-9/12	354	25	
1000	1000	200	2	LGSK-10/11	361	26	LGSK-10/12	374	28	
1100	1000	200	2	LGSK-11/11	380	28	LGSK-11/12	393	30	
1200	1000	200	3	LGSK-12/11	384	29	LGSK-12/12	397	30	
1300	1000	200	3	LGSK-13/11	405	31	LGSK-13/12	419	32	
1400	1000	200	3	LGSK-14/11	424	33	LGSK-14/12	439	34	
1500	1500	250	3	LGSK-15/11	470	35	LGSK-15/12	486	36	
1600	1500	250	4	LGSK-16/11	474	35	LGSK-16/12	490	37	
1700	1500	250	4	LGSK-17/11	495	37	LGSK-17/12	512	39	
1800	1500	250	4	LGSK-18/11	515	39	LGSK-18/12	532	41	
1900	1500	250	4	LGSK-19/11	534	41	LGSK-19/12	551	43	
2000	2000	315	5	LGSK-20/11	541	42	LGSK-20/12	560	44	
2100	2000	315	5	LGSK-21/11	562	44	LGSK-21/12	581	46	
2200	2000	315	5	LGSK-22/11	582	46	LGSK-22/12	601	48	
2300	2000	315	5	LGSK-23/11	601	48	LGSK-23/12	621	50	
2400	2000	315	6	LGSK-24/11	604	48	LGSK-24/12	625	50	
2500	2500	2x200	6	LGSK-25/11	630	50	LGSK-25/12	650	53	
2600	2500	2x200	6	LGSK-26/11	648	52	LGSK-26/12	670	55	
2700	2500	2x200	6	LGSK-27/11	667	54	LGSK-27/12	689	57	
2800	2500	2x200	7	LGSK-28/11	672	55	LGSK-28/12	694	57	
2900	2500	2x200	7	LGSK-29/11	693	57	LGSK-29/12	716	59	
3000	3000	2x250	7	LGSK-30/11	712	59	LGSK-30/12	736	62	

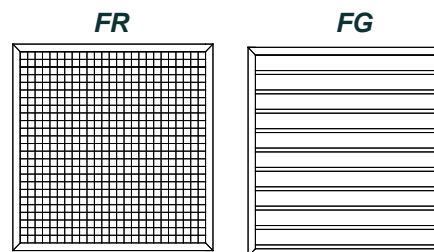
* Indicated weight is approximate / Вес ориентировочный

* L - Light / Подсветка

Exhaust hoods of stainless steel AISI304 / Вытяжные зонты из нержавеющей стали AISI304

Filter / Фильтр	Code / Код	Length / Длина мм	Width / Ширина мм	Price / Цена EUR	Weight / Вес*, kg
Fat filter / Фильтр жировой	FR	400	500	60	0,6
Vapour labyrinth filter / Фильтр паровой (лабиринтный)	FG				2,0

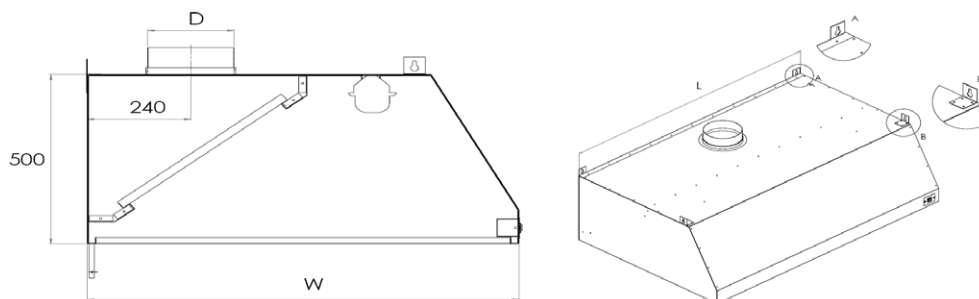
* Indicated weight is approximate / Вес ориентировочный



WALL MOUNTED EXHAUST HOODS (width 700, 800mm) /
ПРИСТЕННЫЕ ВЫТЯЖНЫЕ ЗОНТЫ (шириной 700, 800мм)

AISI430
ECONOM

SERIES / СЕРИЯ "EGSL"



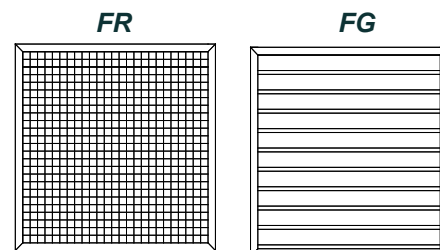
Length / Длина	Air flow / Проток воздуха	Connect-ing pipe / Фланш	Quantity of filters to fit / Количество необходимых фильтров	Code / Код	Price / Цена EUR	Weight / Вес*, kg	Code / Код	Price / Цена EUR	Weight / Вес*, kg	Price / Цена EUR
				Width / Ширина, W = mm						**Light / Подсветка
L = mm	m³/h	D = mm		700		800				
600	1000	200	1	EGSL-6/7	202	15	EGSL-6/8	210	16	–
700	1000	200	1	EGSL-7/7	212	17	EGSL-7/8	220	18	–
800	1000	200	2	EGSL-8/7	213	17	EGSL-8/8	221	18	133
900	1000	200	2	EGSL-9/7	225	19	EGSL-9/8	233	20	
1000	1000	200	2	EGSL-10/7	236	20	EGSL-10/8	244	22	
1100	1000	200	2	EGSL-11/7	246	22	EGSL-11/8	255	24	
1200	1000	200	3	EGSL-12/7	247	22	EGSL-12/8	257	24	
1300	1000	200	3	EGSL-13/7	259	24	EGSL-13/8	269	26	
1400	1000	200	3	EGSL-14/7	270	26	EGSL-14/8	280	28	
1500	1500	250	3	EGSL-15/7	307	28	EGSL-15/8	318	29	
1600	1500	250	4	EGSL-16/7	308	28	EGSL-16/8	320	30	
1700	1500	250	4	EGSL-17/7	320	30	EGSL-17/8	332	32	
1800	1500	250	4	EGSL-18/7	331	31	EGSL-18/8	343	33	
1900	1500	250	4	EGSL-19/7	341	33	EGSL-19/8	354	35	
2000	2000	315	5	EGSL-20/7	346	33	EGSL-20/8	359	35	
2100	2000	315	5	EGSL-21/7	358	35	EGSL-21/8	372	37	
2200	2000	315	5	EGSL-22/7	369	37	EGSL-22/8	383	39	
2300	2000	315	5	EGSL-23/7	379	39	EGSL-23/8	393	41	
2400	2000	315	6	EGSL-24/7	380	39	EGSL-24/8	395	41	
2500	2500	2x200	6	EGSL-25/7	395	41	EGSL-25/8	410	43	
2600	2500	2x200	6	EGSL-26/7	406	42	EGSL-26/8	421	45	
2700	2500	2x200	6	EGSL-27/7	416	44	EGSL-27/8	433	47	
2800	2500	2x200	7	EGSL-28/7	417	44	EGSL-28/8	433	47	
2900	2500	2x200	7	EGSL-29/7	429	46	EGSL-29/8	446	49	
3000	3000	2x250	7	EGSL-30/7	440	48	EGSL-30/8	457	51	

* Indicated weight is approximate / Вес ориентировочный

* L - Light / Подсветка

Exhaust hoods of stainless steel AISI430 / Вытяжные зонты из нержавеющей стали AISI430

Filter / Фильтр	Code / Код	Length / Длина мм	Width / Ширина мм	Price / Цена EUR	Weight / Вес*, kg
Fat filter / Фильтр жировой	FR	400	500	60	0,6
Vapour labyrinth filter / Фильтр паровой (лабиринтный)	FG				2,0

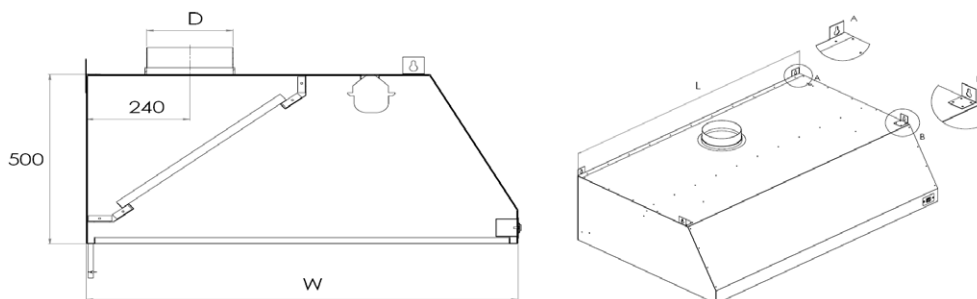


* Indicated weight is approximate / Вес ориентировочный

WALL MOUNTED EXHAUST HOODS (width 900, 1000mm) /
ПРИСТЕННЫЕ ВЫТЯЖНЫЕ ЗОНТЫ (шириной 900, 1000мм)

AISI430
ECONOM

SERIES / СЕРИЯ "EGSL"



Length / Длина L = mm	Air flow / Проток воздуха m³/h	Connect- ing pipe / Фланш D = mm	Quantity of filters to fit / Количество необходимых фильтров	Code / Код	Price / Цена EUR	Weight / Вес*, kg	Code / Код	Price / Цена EUR	Weight / Вес*, kg	Price / Цена EUR
				Width / Ширина, W = mm						
				900		1000				
600	1000	200	1	EGSL-6/9	216	17	EGSL-6/10	223	18	—
700	1000	200	1	EGSL-7/9	227	19	EGSL-7/10	232	20	—
800	1000	200	2	EGSL-8/9	228	19	EGSL-8/10	232	20	133
900	1000	200	2	EGSL-9/9	237	21	EGSL-9/10	244	22	
1000	1000	200	2	EGSL-10/9	247	22	EGSL-10/10	253	23	
1100	1000	200	2	EGSL-11/9	255	24	EGSL-11/10	274	27	
1200	1000	200	3	EGSL-12/9	267	25	EGSL-12/10	276	27	
1300	1000	200	3	EGSL-13/9	279	27	EGSL-13/10	289	29	
1400	1000	200	3	EGSL-14/9	290	29	EGSL-14/10	301	31	
1500	1500	250	3	EGSL-15/9	329	31	EGSL-15/10	340	33	
1600	1500	250	4	EGSL-16/9	331	31	EGSL-16/10	342	33	
1700	1500	250	4	EGSL-17/9	344	33	EGSL-17/10	356	35	
1800	1500	250	4	EGSL-18/9	355	35	EGSL-18/10	368	37	
1900	1500	250	4	EGSL-19/9	366	37	EGSL-19/10	379	39	
2000	2000	315	5	EGSL-20/9	372	37	EGSL-20/10	385	40	
2100	2000	315	5	EGSL-21/9	385	40	EGSL-21/10	398	42	
2200	2000	315	5	EGSL-22/9	396	41	EGSL-22/10	410	44	
2300	2000	315	5	EGSL-23/9	407	43	EGSL-23/10	422	46	
2400	2000	315	6	EGSL-24/9	409	43	EGSL-24/10	423	46	
2500	2500	2x200	6	EGSL-25/9	426	46	EGSL-25/10	440	48	
2600	2500	2x200	6	EGSL-26/9	437	47	EGSL-26/10	452	50	
2700	2500	2x200	6	EGSL-27/9	448	49	EGSL-27/10	464	52	
2800	2500	2x200	7	EGSL-28/9	449	49	EGSL-28/10	466	52	
2900	2500	2x200	7	EGSL-29/9	462	52	EGSL-29/10	479	54	
3000	3000	2x250	7	EGSL-30/9	475	54	EGSL-30/10	492	56	

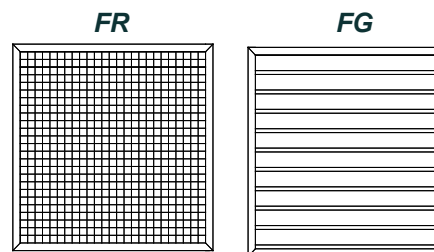
* Indicated weight is approximate / Вес ориентировочный

* L - Light / Подсветка

Exhaust hoods of stainless steel AISI430 / Вытяжные зонты из нержавеющей стали AISI430

Filter / Фильтр	Code / Код	Length / Длина мм	Width / Ширина мм	Price / Цена EUR	Weight / Вес*, kg
Fat filter / Фильтр жировой	FR	400	500	60	0,6
Vapour labyrinth filter / Фильтр паровой (лабиринтный)	FG				2,0

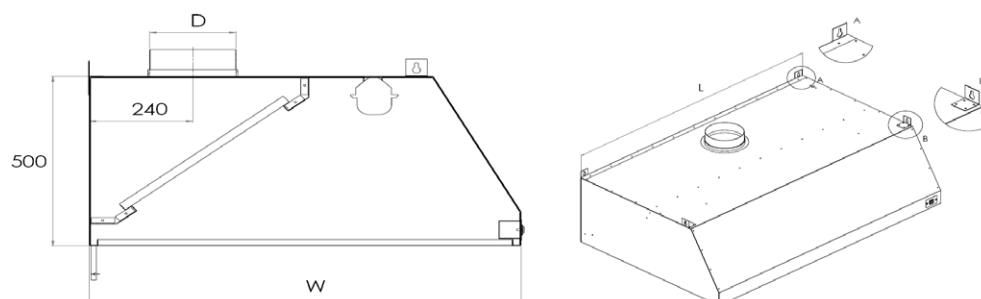
* Indicated weight is approximate / Вес ориентировочный



WALL MOUNTED EXHAUST HOODS (width 1100, 1200mm) /
ПРИСТЕННЫЕ ВЫТЯЖНЫЕ ЗОНТЫ (шириной 1100, 1200мм)

AISI430
ECONOM

SERIES / СЕРИЯ "EGSL"



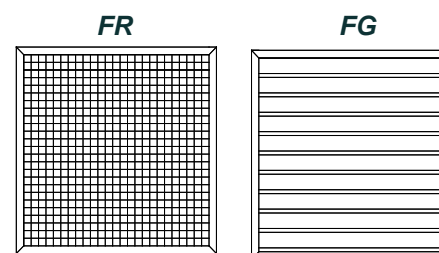
Length / Длина	Air flow / Проток воздуха	Connect-ing pipe / Фланш	Quantity of filters to fit / Количество необходимых фильтров	Code / Код	Price / Цена EUR	Weight / Вес*, kg	Code / Код		Price / Цена EUR	Weight / Вес*, kg	Price / Цена EUR
							Width / Ширина, W = mm				
L = mm	m³/h	D = mm		1100		1200				**Light / Подсветка	
600	1000	200	1	EGSL-6/11	231	20	EGSL-6/12	238	21	–	
700	1000	200	1	EGSL-7/11	243	22	EGSL-7/12	249	23	–	
800	1000	200	2	EGSL-8/11	245	22	EGSL-8/12	253	23	133	
900	1000	200	2	EGSL-9/11	259	24	EGSL-9/12	266	25		
1000	1000	200	2	EGSL-10/11	272	26	EGSL-10/12	279	28		
1100	1000	200	2	EGSL-11/11	284	28	EGSL-11/12	292	30		
1200	1000	200	3	EGSL-12/11	286	29	EGSL-12/12	295	30		
1300	1000	200	3	EGSL-13/11	299	31	EGSL-13/12	308	32		
1400	1000	200	3	EGSL-14/11	312	33	EGSL-14/12	321	34		
1500	1500	250	3	EGSL-15/11	351	35	EGSL-15/12	361	36		
1600	1500	250	4	EGSL-16/11	353	35	EGSL-16/12	364	37		
1700	1500	250	4	EGSL-17/11	367	37	EGSL-17/12	378	39		
1800	1500	250	4	EGSL-18/11	379	39	EGSL-18/12	391	41		
1900	1500	250	4	EGSL-19/11	391	41	EGSL-19/12	402	43		
2000	2000	315	5	EGSL-20/11	398	42	EGSL-20/12	410	44		
2100	2000	315	5	EGSL-21/11	411	44	EGSL-21/12	423	46		
2200	2000	315	5	EGSL-22/11	423	46	EGSL-22/12	436	48		
2300	2000	315	5	EGSL-23/11	436	48	EGSL-23/12	448	50		
2400	2000	315	6	EGSL-24/11	438	48	EGSL-24/12	451	50		
2500	2500	2x200	6	EGSL-25/11	455	50	EGSL-25/12	469	53		
2600	2500	2x200	6	EGSL-26/11	468	52	EGSL-26/12	482	55		
2700	2500	2x200	6	EGSL-27/11	480	54	EGSL-27/12	494	57		
2800	2500	2x200	7	EGSL-28/11	483	55	EGSL-28/12	497	57		
2900	2500	2x200	7	EGSL-29/11	495	57	EGSL-29/12	511	59		
3000	3000	2x250	7	EGSL-30/11	509	59	EGSL-30/12	523	62		

* Indicated weight is approximate / Вес ориентировочный

* L - Light / Подсветка

Exhaust hoods of stainless steel AISI430 / Вытяжные зонты из нержавеющей стали AISI430

Filter / Фильтр	Code / Код	Length / Длина мм	Width / Ширина мм	Price / Цена EUR	Weight / Вес*, kg
Fat filter / Фильтр жировой	FR	400	500	60	0,6
Vapour labyrinth filter / Фильтр паровой (лабиринтный)	FG				2,0

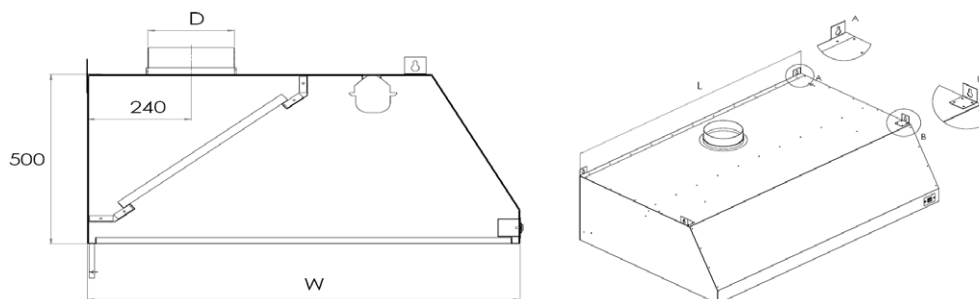


* Indicated weight is approximate / Вес ориентировочный

WALL MOUNTED EXHAUST HOODS (width 700, 800mm) /
ПРИСТЕННЫЕ ВЫТЯЖНЫЕ ЗОНТЫ (шириной 700, 800мм)

AISI304
LUX

SERIES / СЕРИЯ "LGSL"



Length / Длина	Air flow / Проток воздуха	Connect- ing pipe / Фланш	Quantity of filters to fit / Количество необходимых фильтров	Code / Код	Price / Цена EUR	Weight / Вес*, kg	Code / Код	Price / Цена EUR	Weight / Вес*, kg	Price / Цена EUR
				Width / Ширина, W = mm						**Light / Подсветка
L = mm	m³/h	D = mm		700		800				
600	1000	200	1	LGSL-6/7	253	15	LGSL-6/8	264	16	—
700	1000	200	1	LGSL-7/7	269	17	LGSL-7/8	281	18	—
800	1000	200	2	LGSL-8/7	283	17	LGSL-8/8	283	18	133
900	1000	200	2	LGSL-9/7	290	19	LGSL-9/8	302	20	
1000	1000	200	2	LGSL-10/7	306	20	LGSL-10/8	319	22	
1100	1000	200	2	LGSL-11/7	322	22	LGSL-11/8	337	24	
1200	1000	200	3	LGSL-12/7	324	22	LGSL-12/8	338	24	
1300	1000	200	3	LGSL-13/7	342	24	LGSL-13/8	358	26	
1400	1000	200	3	LGSL-14/7	359	26	LGSL-14/8	375	28	
1500	1500	250	3	LGSL-15/7	402	28	LGSL-15/8	419	29	
1600	1500	250	4	LGSL-16/7	404	28	LGSL-16/8	422	30	
1700	1500	250	4	LGSL-17/7	423	30	LGSL-17/8	441	32	
1800	1500	250	4	LGSL-18/7	439	31	LGSL-18/8	458	33	
1900	1500	250	4	LGSL-19/7	455	33	LGSL-19/8	475	35	
2000	2000	315	5	LGSL-20/7	461	33	LGSL-20/8	480	35	
2100	2000	315	5	LGSL-21/7	479	35	LGSL-21/8	500	37	
2200	2000	315	5	LGSL-22/7	496	37	LGSL-22/8	517	39	
2300	2000	315	5	LGSL-23/7	512	39	LGSL-23/8	534	41	
2400	2000	315	6	LGSL-24/7	513	39	LGSL-24/8	536	41	
2500	2500	2x200	6	LGSL-25/7	536	41	LGSL-25/8	559	43	
2600	2500	2x200	6	LGSL-26/7	552	42	LGSL-26/8	576	45	
2700	2500	2x200	6	LGSL-27/7	568	44	LGSL-27/8	593	47	
2800	2500	2x200	7	LGSL-28/7	570	44	LGSL-28/8	595	47	
2900	2500	2x200	7	LGSL-29/7	588	46	LGSL-29/8	614	49	
3000	3000	2x250	7	LGSL-30/7	606	48	LGSL-30/8	632	51	

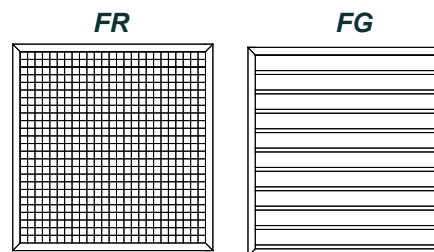
* Indicated weight is approximate / Вес ориентировочный

* L - Light / Подсветка

Exhaust hoods of stainless steel AISI304 / Вытяжные зонты из нержавеющей стали AISI304

Filter / Фильтр	Code / Код	Length / Длина мм	Width / Ширина мм	Price / Цена EUR	Weight / Вес*, kg
Fat filter / Фильтр жировой	FR	400	500	60	0,6
Vapour labyrinth filter / Фильтр паровой (лабиринтный)	FG				2,0

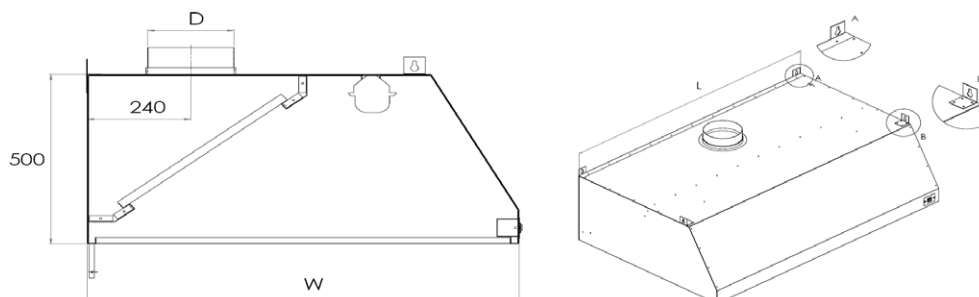
* Indicated weight is approximate / Вес ориентировочный



WALL MOUNTED EXHAUST HOODS (width 900, 1000mm) /
ПРИСТЕННЫЕ ВЫТЯЖНЫЕ ЗОНТЫ (шириной 900, 1000мм)

AISI304
LUX

SERIES / СЕРИЯ "LGSL"



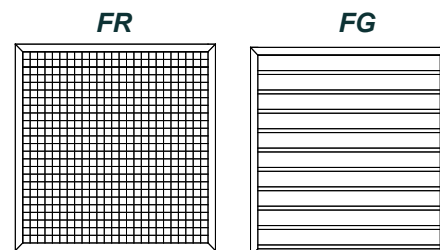
Length / Длина	Air flow / Проток воздуха	Connect-ing pipe / Фланш	Quantity of filters to fit / Количество необходимых фильтров	Code / Код	Price / Цена EUR	Weight / Вес*, kg	Width / Ширина, W = mm		Price / Цена EUR	Weight / Вес*, kg	Price / Цена EUR
							900	1000			
L = mm	m³/h	D = mm									**Light / Подсветка
600	1000	200	1	LGSL-6/9	275	17	LGSL-6/10	286	18	–	
700	1000	200	1	LGSL-7/9	293	19	LGSL-7/10	300	20	–	
800	1000	200	2	LGSL-8/9	295	19	LGSL-8/10	304	20		
900	1000	200	2	LGSL-9/9	308	21	LGSL-9/10	316	22		
1000	1000	200	2	LGSL-10/9	323	22	LGSL-10/10	331	23		
1100	1000	200	2	LGSL-11/9	337	24	LGSL-11/10	364	27		
1200	1000	200	3	LGSL-12/9	354	25	LGSL-12/10	367	27		
1300	1000	200	3	LGSL-13/9	373	27	LGSL-13/10	387	29		
1400	1000	200	3	LGSL-14/9	391	29	LGSL-14/10	406	31		133
1500	1500	250	3	LGSL-15/9	436	31	LGSL-15/10	452	33		
1600	1500	250	4	LGSL-16/9	439	31	LGSL-16/10	455	33		
1700	1500	250	4	LGSL-17/9	458	33	LGSL-17/10	475	35		
1800	1500	250	4	LGSL-18/9	476	35	LGSL-18/10	494	37		
1900	1500	250	4	LGSL-19/9	494	37	LGSL-19/10	512	39		
2000	2000	315	5	LGSL-20/9	501	37	LGSL-20/10	520	40		
2100	2000	315	5	LGSL-21/9	521	40	LGSL-21/10	540	42		
2200	2000	315	5	LGSL-22/9	539	41	LGSL-22/10	558	44		
2300	2000	315	5	LGSL-23/9	557	43	LGSL-23/10	577	46		
2400	2000	315	6	LGSL-24/9	559	43	LGSL-24/10	579	46		
2500	2500	2x200	6	LGSL-25/9	583	46	LGSL-25/10	603	48		
2600	2500	2x200	6	LGSL-26/9	601	47	LGSL-26/10	623	50		158
2700	2500	2x200	6	LGSL-27/9	618	49	LGSL-27/10	640	52		
2800	2500	2x200	7	LGSL-28/9	620	49	LGSL-28/10	644	52		
2900	2500	2x200	7	LGSL-29/9	640	52	LGSL-29/10	664	54		
3000	3000	2x250	7	LGSL-30/9	660	54	LGSL-30/10	683	56		

* Indicated weight is approximate / Вес ориентировочный

* L - Light / Подсветка

Exhaust hoods of stainless steel AISI304 / Вытяжные зонты из нержавеющей стали AISI304

Filter / Фильтр	Code / Код	Length / Длина мм	Width / Ширина мм	Price / Цена EUR	Weight / Вес*, kg
Fat filter / Фильтр жировой	FR	400	500	60	0,6
Vapour labyrinth filter / Фильтр паровой (лабиринтный)	FG				2,0

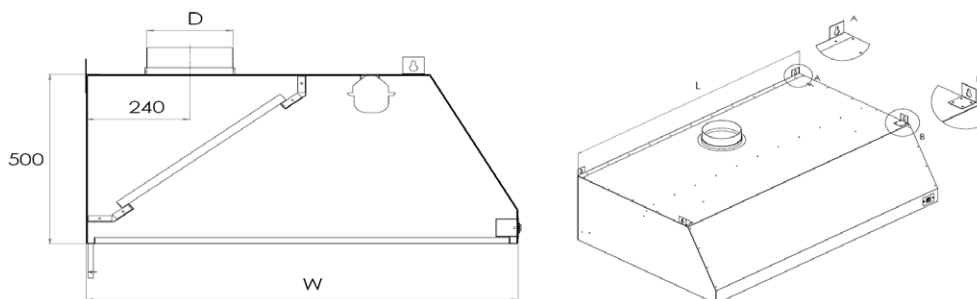


* Indicated weight is approximate / Вес ориентировочный

WALL MOUNTED EXHAUST HOODS (width 1100, 1200mm) /
ПРИСТЕННЫЕ ВЫТЯЖНЫЕ ЗОНТЫ (шириной 1100, 1200мм)

AISI304
LUX

SERIES / СЕРИЯ "LGSL"



Length / Длина L = mm	Air flow / Проток воздуха m³/h	Connect- ing pipe / Фланш D = mm	Quantity of filters to fit / Количество необходимых фильтров	Code / Код	Price / Цена EUR	Weight / Вес*, kg	Code / Код	Price / Цена EUR	Weight / Вес*, kg	Price / Цена EUR
				Width / Ширина, W = mm						**Light / Подсветка
				1100		1200				
600	1000	200	1	LGSL-6/11	298	20	LGSL-6/12	308	21	—
700	1000	200	1	LGSL-7/11	317	22	LGSL-7/12	328	23	—
800	1000	200	2	LGSL-8/11	320	22	LGSL-8/12	332	23	133
900	1000	200	2	LGSL-9/11	342	24	LGSL-9/12	354	25	
1000	1000	200	2	LGSL-10/11	361	26	LGSL-10/12	374	28	
1100	1000	200	2	LGSL-11/11	380	28	LGSL-11/12	393	30	
1200	1000	200	3	LGSL-12/11	384	29	LGSL-12/12	397	30	
1300	1000	200	3	LGSL-13/11	405	31	LGSL-13/12	419	32	
1400	1000	200	3	LGSL-14/11	424	33	LGSL-14/12	439	34	
1500	1500	250	3	LGSL-15/11	470	35	LGSL-15/12	486	36	
1600	1500	250	4	LGSL-16/11	474	35	LGSL-16/12	490	37	
1700	1500	250	4	LGSL-17/11	495	37	LGSL-17/12	512	39	
1800	1500	250	4	LGSL-18/11	515	39	LGSL-18/12	532	41	
1900	1500	250	4	LGSL-19/11	534	41	LGSL-19/12	551	43	
2000	2000	315	5	LGSL-20/11	541	42	LGSL-20/12	560	44	
2100	2000	315	5	LGSL-21/11	562	44	LGSL-21/12	581	46	
2200	2000	315	5	LGSL-22/11	582	46	LGSL-22/12	601	48	
2300	2000	315	5	LGSL-23/11	601	48	LGSL-23/12	621	50	
2400	2000	315	6	LGSL-24/11	604	48	LGSL-24/12	625	50	
2500	2500	2x200	6	LGSL-25/11	630	50	LGSL-25/12	650	53	
2600	2500	2x200	6	LGSL-26/11	648	52	LGSL-26/12	670	55	
2700	2500	2x200	6	LGSL-27/11	667	54	LGSL-27/12	689	57	
2800	2500	2x200	7	LGSL-28/11	672	55	LGSL-28/12	694	57	
2900	2500	2x200	7	LGSL-29/11	693	57	LGSL-29/12	716	59	
3000	3000	2x250	7	LGSL-30/11	712	59	LGSL-30/12	736	62	

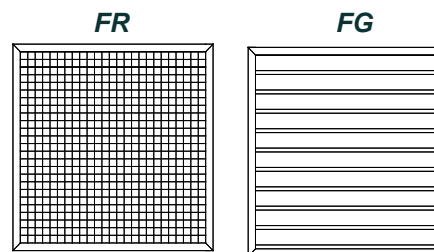
* Indicated weight is approximate / Вес ориентировочный

* L - Light / Подсветка

Exhaust hoods of stainless steel AISI304 / Вытяжные зонты из нержавеющей стали AISI304

Filter / Фильтр	Code / Код	Length / Длина мм	Width / Ширина мм	Price / Цена EUR	Weight / Вес*, kg
Fat filter / Фильтр жировой	FR	400	500	60	0,6
Vapour labyrinth filter / Фильтр паровой (лабиринтный)	FG				2,0

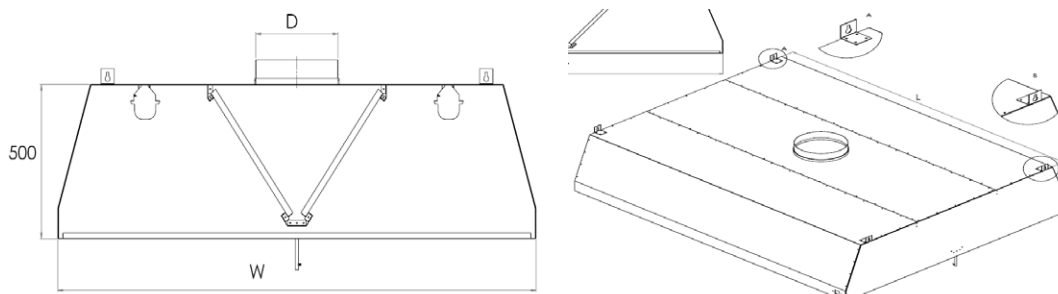
* Indicated weight is approximate / Вес ориентировочный



ISLAND EXHAUST HOODS (width 1000, 1200mm) /
ОСТРВНЫЕ ВЫТЯЖНЫЕ ЗОНТЫ (шириной 1000, 1200мм)

AISI430
ECONOM

SERIES / СЕРИЯ "EGS2L"



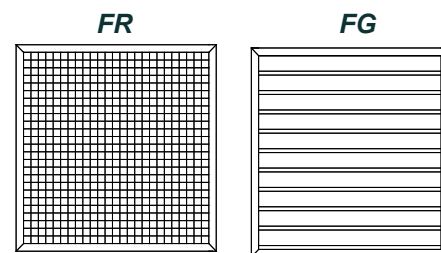
Length / Длина L = mm	Air flow / Проток воздуха m³/h	Connect- ing pipe / Фланш D = mm	Quantity of filters to fit / Количество необходимых фильтров	Code / Код	Price / Цена EUR	Weight / Вес*, kg	Code / Код	Price / Цена EUR	Weight / Вес*, kg	Price / Цена EUR
				Width / Ширина, W = mm						**Light / Подсветка
				1000			1200			
1000	2000	315	4	EGS2L-10/10	318	26	EGS2L-10/12	336	29	159
1100	2000	315	4	EGS2L-11/10	333	29	EGS2L-11/12	351	32	
1200	2000	315	6	EGS2L-12/10	338	29	EGS2L-12/12	357	32	
1300	2000	315	6	EGS2L-13/10	345	31	EGS2L-13/12	364	34	
1400	2000	315	6	EGS2L-14/10	359	33	EGS2L-14/12	381	36	
1500	3000	2x250	6	EGS2L-15/10	401	35	EGS2L-15/12	422	39	
1600	3000	2x250	8	EGS2L-16/10	406	35	EGS2L-16/12	428	39	182
1700	3000	2x250	8	EGS2L-17/10	413	37	EGS2L-17/12	436	41	
1800	3000	2x250	8	EGS2L-18/10	427	39	EGS2L-18/12	452	43	
1900	3000	2x250	8	EGS2L-19/10	441	42	EGS2L-19/12	466	46	
2000	4000	2x315	10	EGS2L-20/10	445	42	EGS2L-20/12	470	46	236
2100	4000	2x315	10	EGS2L-21/10	462	44	EGS2L-21/12	488	48	
2200	4000	2x315	10	EGS2L-22/10	476	46	EGS2L-22/12	503	50	
2300	4000	2x315	10	EGS2L-23/10	490	48	EGS2L-23/12	519	53	
2400	4000	2x315	12	EGS2L-24/10	495	48	EGS2L-24/12	525	53	
2500	5000	2x315	12	EGS2L-25/10	502	50	EGS2L-25/12	532	55	
2600	5000	2x315	12	EGS2L-26/10	516	53	EGS2L-26/12	548	58	
2700	5000	2x315	12	EGS2L-27/10	531	55	EGS2L-27/12	562	60	
2800	5000	2x315	14	EGS2L-28/10	536	55	EGS2L-28/12	568	60	
2900	5000	2x315	14	EGS2L-29/10	543	57	EGS2L-29/12	576	62	
3000	6000	3x315	14	EGS2L-30/10	557	59	EGS2L-30/12	592	65	

* Indicated weight is approximate / Вес ориентировочный

* L - Light / Подсветка

Exhaust hoods of stainless steel AISI430 / Вытяжные зонты из нержавеющей стали AISI430

Filter / Фильтр	Code / Код	Length / Длина мм	Width / Ширина мм	Price / Цена EUR	Weight / Вес*, kg
Fat filter / Фильтр жировой	FR	400	500	60	0,6
Vapour labyrinth filter / Фильтр паровой (лабиринтный)	FG				2,0

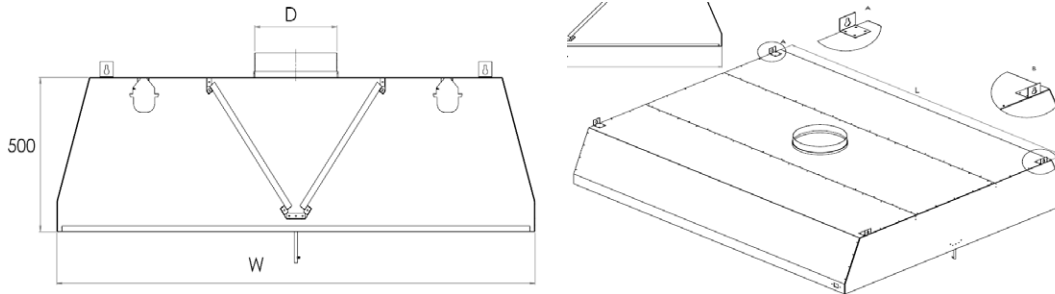


* Indicated weight is approximate / Вес ориентировочный

ISLAND EXHAUST HOODS (width 1400, 1600mm) /
ОСТРЯВНЫЕ ВЫТЯЖНЫЕ ЗОНТЫ (шириной 1400, 1600мм)

AISI430
ECONOM

SERIES / СЕРИЯ "EGS2L"



Length / Длина L = mm	Air flow / Проток воздуха m³/h	Connect- ing pipe / Фланш D = mm	Quantity of filters to fit / Количество необходимых фильтров	Code / Код	Price / Цена EUR	Weight / Вес*, kg	Code / Код	Price / Цена EUR	Weight / Вес*, kg	Price / Цена EUR
				Width / Ширина, W = mm						
				1400			1600			
1000	2000	315	4	EGS2L-10/14	363	32	EGS2L-10/16	373	35	159
1100	2000	315	4	EGS2L-11/14	370	35	EGS2L-11/16	390	38	
1200	2000	315	6	EGS2L-12/14	376	35	EGS2L-12/16	398	38	
1300	2000	315	6	EGS2L-13/14	385	37	EGS2L-13/16	407	41	
1400	2000	315	6	EGS2L-14/14	401	40	EGS2L-14/16	424	43	
1500	3000	2x250	6	EGS2L-15/14	444	42	EGS2L-15/16	468	46	
1600	3000	2x250	8	EGS2L-16/14	451	42	EGS2L-16/16	476	46	182
1700	3000	2x250	8	EGS2L-17/14	460	45	EGS2L-17/16	485	48	
1800	3000	2x250	8	EGS2L-18/14	476	47	EGS2L-18/16	502	52	
1900	3000	2x250	8	EGS2L-19/14	492	50	EGS2L-19/16	519	54	
2000	4000	2x315	10	EGS2L-20/14	497	50	EGS2L-20/16	525	54	236
2100	4000	2x315	10	EGS2L-21/14	515	52	EGS2L-21/16	544	57	
2200	4000	2x315	10	EGS2L-22/14	531	55	EGS2L-22/16	561	60	
2300	4000	2x315	10	EGS2L-23/14	547	58	EGS2L-23/16	578	63	
2400	4000	2x315	12	EGS2L-24/14	553	58	EGS2L-24/16	586	63	
2500	5000	2x315	12	EGS2L-25/14	562	60	EGS2L-25/16	595	65	
2600	5000	2x315	12	EGS2L-26/14	578	63	EGS2L-26/16	612	68	
2700	5000	2x315	12	EGS2L-27/14	594	65	EGS2L-27/16	629	71	
2800	5000	2x315	14	EGS2L-28/14	601	65	EGS2L-28/16	637	71	
2900	5000	2x315	14	EGS2L-29/14	610	68	EGS2L-29/16	646	74	
3000	6000	3x315	14	EGS2L-30/14	613	68	EGS2L-30/16	668	77	

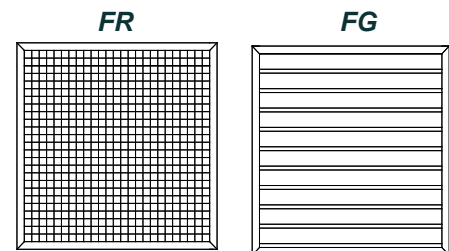
* Indicated weight is approximate / Вес ориентировочный

* L - Light / Подсветка

Exhaust hoods of stainless steel AISI430 / Вытяжные зонты из нержавеющей стали AISI430

Filter / Фильтр	Code / Код	Length / Длина мм	Width / Ширина мм	Price / Цена EUR	Weight / Вес*, kg
Fat filter / Фильтр жировой	FR	400	500	60	0,6
Vapour labyrinth filter / Фильтр паровой (лабиринтный)	FG				2,0

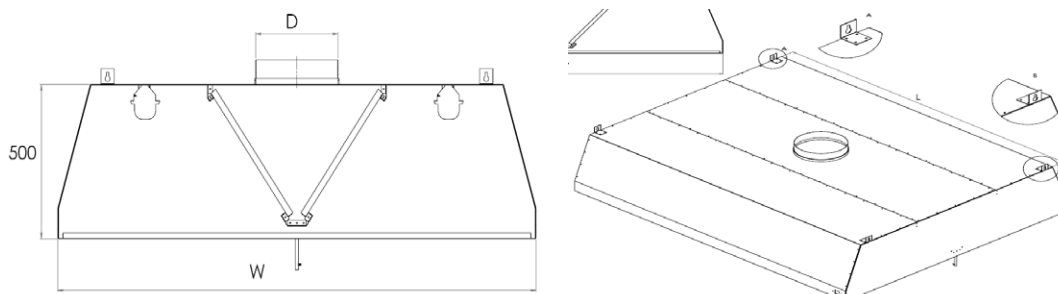
* Indicated weight is approximate / Вес ориентировочный



ISLAND EXHAUST HOODS (width 1800, 2000mm) /
ОСТРАВНЫЕ ВЫТЯЖНЫЕ ЗОНТЫ (шириной 1800, 2000мм)

AISI430
ECONOM

SERIES / СЕРИЯ "EGS2L"



Length / Длина L = mm	Air flow / Проток воздуха m³/h	Connect- ing pipe / Фланш D = mm	Quantity of filters to fit / Количество необходимых фильтров	Code / Код	Price / Цена EUR	Weight / Вес*, kg	Code / Код	Price / Цена EUR	Weight / Вес*, kg	Price / Цена EUR
				Width / Ширина, W = mm						**Light / Подсветка
				1800			2000			
1000	2000	315	4	EGS2L-10/18	391	38	EGS2L-10/20	409	41	159
1100	2000	315	4	EGS2L-11/18	408	41	EGS2L-11/20	427	44	
1200	2000	315	6	EGS2L-12/18	416	41	EGS2L-12/20	436	44	
1300	2000	315	6	EGS2L-13/18	427	44	EGS2L-13/20	447	47	
1400	2000	315	6	EGS2L-14/18	445	47	EGS2L-14/20	466	50	
1500	3000	2x250	6	EGS2L-15/18	490	50	EGS2L-15/20	511	53	
1600	3000	2x250	8	EGS2L-16/18	499	50	EGS2L-16/20	521	53	182
1700	3000	2x250	8	EGS2L-17/18	509	53	EGS2L-17/20	532	56	
1800	3000	2x250	8	EGS2L-18/18	527	56	EGS2L-18/20	551	59	
1900	3000	2x250	8	EGS2L-19/18	544	58	EGS2L-19/20	569	62	
2000	4000	2x315	10	EGS2L-20/18	550	58	EGS2L-20/20	577	62	236
2100	4000	2x315	10	EGS2L-21/18	570	61	EGS2L-21/20	598	66	
2200	4000	2x315	10	EGS2L-22/18	589	64	EGS2L-22/20	616	69	
2300	4000	2x315	10	EGS2L-23/18	606	67	EGS2L-23/20	635	72	
2400	4000	2x315	12	EGS2L-24/18	615	67	EGS2L-24/20	644	72	
2500	5000	2x315	12	EGS2L-25/18	625	70	EGS2L-25/20	656	75	
2600	5000	2x315	12	EGS2L-26/18	649	73	EGS2L-26/20	674	78	
2700	5000	2x315	12	EGS2L-27/18	661	76	EGS2L-27/20	692	81	
2800	5000	2x315	14	EGS2L-28/18	669	76	EGS2L-28/20	711	81	
2900	5000	2x315	14	EGS2L-29/18	679	79	EGS2L-29/20	713	84	
3000	6000	3x315	14	EGS2L-30/18	702	83	EGS2L-30/20	736	88	

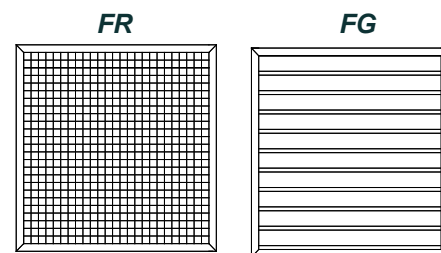
* Indicated weight is approximate / Вес ориентировочный

* L - Light / Подсветка

Exhaust hoods of stainless steel AISI430 / Вытяжные зонты из нержавеющей стали AISI430

Filter / Фильтр	Code / Код	Length / Длина мм	Width / Ширина мм	Price / Цена EUR	Weight / Вес*, kg
Fat filter / Фильтр жировой	FR	400	500	60	0,6
Vapour labyrinth filter / Фильтр паровой (лабиринтный)	FG				2,0

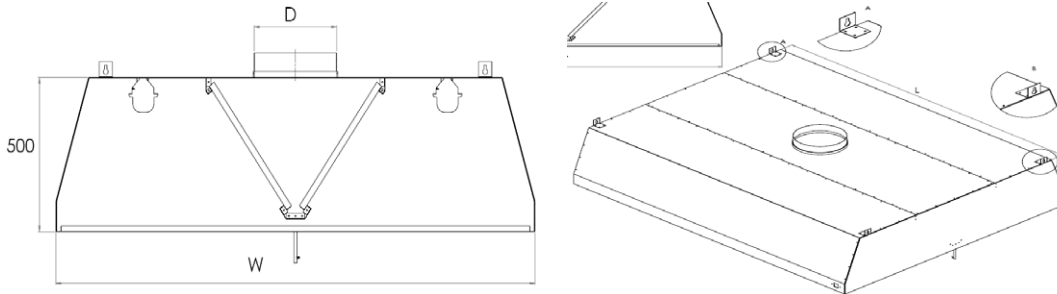
* Indicated weight is approximate / Вес ориентировочный



ISLAND EXHAUST HOODS (width 1000, 1200mm) /
ОСТРЯВНЫЕ ВЫТЯЖНЫЕ ЗОНТЫ (шириной 1000, 1200мм)

AISI304
LUX

SERIES / СЕРИЯ "LGS2L"



Length / Длина L = mm	Air flow / Проток воздуха m³/h	Connect- ing pipe / Фланш D = mm	Quantity of filters to fit / Количество необходимых фильтров	Code / Код	Price / Цена EUR	Weight / Вес*, kg	Code / Код	Price / Цена EUR	Weight / Вес*, kg	Price / Цена EUR
				Width / Ширина, W = mm						
				1000			1200			
1000	2000	315	4	LGS2L-10/10	409	26	LGS2L-10/12	436	29	159
1100	2000	315	4	LGS2L-11/10	430	29	LGS2L-11/12	459	32	
1200	2000	315	6	LGS2L-12/10	443	29	LGS2L-12/12	473	32	
1300	2000	315	6	LGS2L-13/10	449	31	LGS2L-13/12	481	34	
1400	2000	315	6	LGS2L-14/10	472	33	LGS2L-14/12	505	36	
1500	3000	2x250	6	LGS2L-15/10	522	35	LGS2L-15/12	556	39	
1600	3000	2x250	8	LGS2L-16/10	534	35	LGS2L-16/12	569	39	182
1700	3000	2x250	8	LGS2L-17/10	541	37	LGS2L-17/12	577	41	
1800	3000	2x250	8	LGS2L-18/10	563	39	LGS2L-18/12	601	43	
1900	3000	2x250	8	LGS2L-19/10	585	42	LGS2L-19/12	624	46	
2000	4000	2x315	10	LGS2L-20/10	595	42	LGS2L-20/12	635	46	236
2100	4000	2x315	10	LGS2L-21/10	612	44	LGS2L-21/12	654	48	
2200	4000	2x315	10	LGS2L-22/10	635	46	LGS2L-22/12	678	50	
2300	4000	2x315	10	LGS2L-23/10	656	48	LGS2L-23/12	701	53	
2400	4000	2x315	12	LGS2L-24/10	669	48	LGS2L-24/12	714	53	
2500	5000	2x315	12	LGS2L-25/10	675	50	LGS2L-25/12	722	55	
2600	5000	2x315	12	LGS2L-26/10	698	53	LGS2L-26/12	746	58	
2700	5000	2x315	12	LGS2L-27/10	720	55	LGS2L-27/12	769	60	
2800	5000	2x315	14	LGS2L-28/10	732	55	LGS2L-28/12	783	60	
2900	5000	2x315	14	LGS2L-29/10	738	57	LGS2L-29/12	791	62	
3000	6000	3x315	14	LGS2L-30/10	761	59	LGS2L-30/12	815	65	

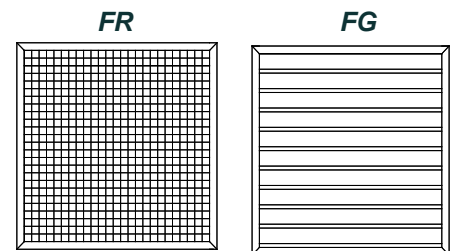
* Indicated weight is approximate / Вес ориентировочный

* L - Light / Подсветка

Exhaust hoods of stainless steel AISI304 / Вытяжные зонты из нержавеющей стали AISI304

Filter / Фильтр	Code / Код	Length / Длина мм	Width / Ширина мм	Price / Цена EUR	Weight / Вес*, kg
Fat filter / Фильтр жировой	FR	400	500	60	0,6
Vapour labyrinth filter / Фильтр паровой (лабиринтный)	FG				2,0

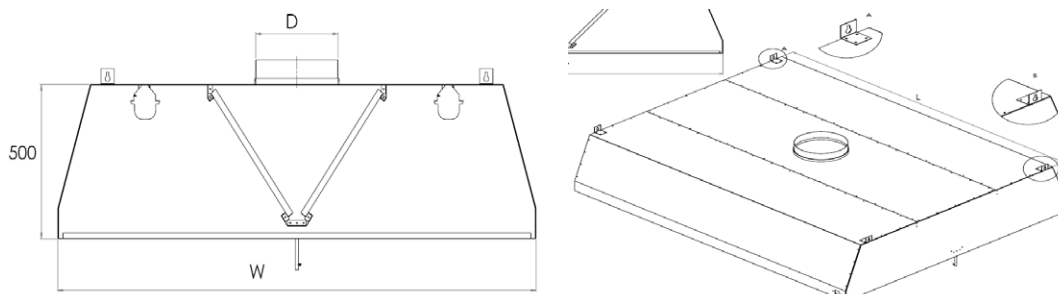
* Indicated weight is approximate / Вес ориентировочный



ISLAND EXHAUST HOODS (width 1400, 1600mm) /
ОСТРВНЫЕ ВЫТЯЖНЫЕ ЗОНТЫ (шириной 1400, 1600мм)

AISI304
LUX

SERIES / СЕРИЯ "LGS2L"



Length / Длина	Air flow / Проток воздуха	Connect- ing pipe / Фланш	Quantity of filters to fit / Количество необходимых фильтров	Code / Код	Price / Цена EUR	Weight / Вес*, kg	Code / Код	Price / Цена EUR	Weight / Вес*, kg	Price / Цена EUR
				Width / Ширина, W = mm						**Light / Подсветка
L = mm	m³/h	D = mm		1400		1600				
1000	2000	315	4	LGS2L-10/14	465	32	LGS2L-10/16	494	35	159
1100	2000	315	4	LGS2L-11/14	489	35	LGS2L-11/16	520	38	
1200	2000	315	6	LGS2L-12/14	504	35	LGS2L-12/16	536	38	
1300	2000	315	6	LGS2L-13/14	513	37	LGS2L-13/16	547	41	
1400	2000	315	6	LGS2L-14/14	538	40	LGS2L-14/16	573	43	
1500	3000	2x250	6	LGS2L-15/14	590	42	LGS2L-15/16	627	46	
1600	3000	2x250	8	LGS2L-16/14	605	42	LGS2L-16/16	643	46	182
1700	3000	2x250	8	LGS2L-17/14	614	45	LGS2L-17/16	653	48	
1800	3000	2x250	8	LGS2L-18/14	639	47	LGS2L-18/16	681	52	
1900	3000	2x250	8	LGS2L-19/14	664	50	LGS2L-19/16	706	54	
2000	4000	2x315	10	LGS2L-20/14	667	50	LGS2L-20/16	710	54	236
2100	4000	2x315	10	LGS2L-21/14	696	52	LGS2L-21/16	741	57	
2200	4000	2x315	10	LGS2L-22/14	721	55	LGS2L-22/16	768	60	
2300	4000	2x315	10	LGS2L-23/14	745	58	LGS2L-23/16	794	63	
2400	4000	2x315	12	LGS2L-24/14	760	58	LGS2L-24/16	810	63	
2500	5000	2x315	12	LGS2L-25/14	769	60	LGS2L-25/16	820	65	
2600	5000	2x315	12	LGS2L-26/14	795	63	LGS2L-26/16	848	68	
2700	5000	2x315	12	LGS2L-27/14	819	65	LGS2L-27/16	873	71	
2800	5000	2x315	14	LGS2L-28/14	834	65	LGS2L-28/16	889	71	
2900	5000	2x315	14	LGS2L-29/14	843	68	LGS2L-29/16	900	74	
3000	6000	3x315	14	LGS2L-30/14	874	68	LGS2L-30/16	933	77	

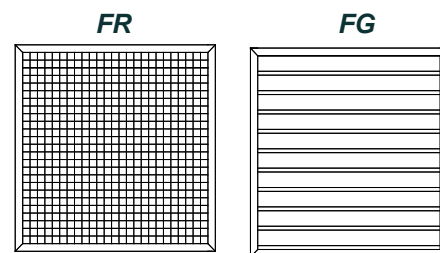
* Indicated weight is approximate / Вес ориентировочный

* L - Light / Подсветка

Exhaust hoods of stainless steel AISI304 / Вытяжные зонты из нержавеющей стали AISI304

Filter / Фильтр	Code / Код	Length / Длина мм	Width / Ширина мм	Price / Цена EUR	Weight / Вес*, kg
Fat filter / Фильтр жировой	FR	400	500	60	0,6
Vapour lab- yrinth filter / Фильтр паровой (лабиринтный)	FG				2,0

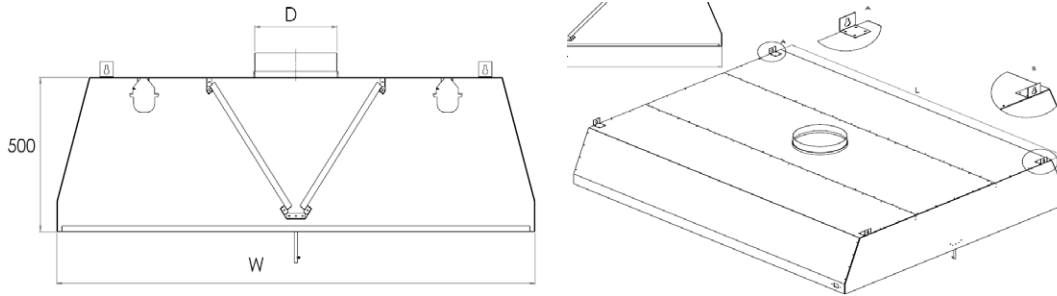
* Indicated weight is approximate / Вес ориентировочный



ISLAND EXHAUST HOODS (width 1800, 2000mm) /
ОСТРЯВНЫЕ ВЫТЯЖНЫЕ ЗОНТЫ (шириной 1800, 2000мм)

AISI304
LUX

SERIES / СЕРИЯ "LGS2L"



Length / Длина L = mm	Air flow / Проток воздуха m³/h	Connect- ing pipe / Фланш D = mm	Quantity of filters to fit / Количество необходимых фильтров	Code / Код	Price / Цена EUR	Weight / Вес*, kg	Code / Код	Price / Цена EUR	Weight / Вес*, kg	Price / Цена EUR
				Width / Ширина, W = mm						
				1800			2000			
1000	2000	315	4	LGS2L-10/18	521	32	LGS2L-10/20	549	35	159
1100	2000	315	4	LGS2L-11/18	548	35	LGS2L-11/20	578	38	
1200	2000	315	6	LGS2L-12/18	566	35	LGS2L-12/20	596	38	
1300	2000	315	6	LGS2L-13/18	578	37	LGS2L-13/20	609	41	
1400	2000	315	6	LGS2L-14/18	606	40	LGS2L-14/20	639	43	
1500	3000	2x250	6	LGS2L-15/18	661	42	LGS2L-15/20	695	46	
1600	3000	2x250	8	LGS2L-16/18	679	42	LGS2L-16/20	714	46	182
1700	3000	2x250	8	LGS2L-17/18	690	45	LGS2L-17/20	727	48	
1800	3000	2x250	8	LGS2L-18/18	718	47	LGS2L-18/20	757	52	
1900	3000	2x250	8	LGS2L-19/18	745	50	LGS2L-19/20	785	54	
2000	4000	2x315	10	LGS2L-20/18	751	50	LGS2L-20/20	791	54	236
2100	4000	2x315	10	LGS2L-21/18	783	52	LGS2L-21/20	825	57	
2200	4000	2x315	10	LGS2L-22/18	811	55	LGS2L-22/20	855	60	
2300	4000	2x315	10	LGS2L-23/18	838	58	LGS2L-23/20	883	63	
2400	4000	2x315	12	LGS2L-24/18	856	58	LGS2L-24/20	902	63	
2500	5000	2x315	12	LGS2L-25/18	867	60	LGS2L-25/20	915	65	
2600	5000	2x315	12	LGS2L-26/18	896	63	LGS2L-26/20	944	68	
2700	5000	2x315	12	LGS2L-27/18	923	65	LGS2L-27/20	972	71	
2800	5000	2x315	14	LGS2L-28/18	940	65	LGS2L-28/20	992	71	
2900	5000	2x315	14	LGS2L-29/18	952	68	LGS2L-29/20	1005	74	
3000	6000	3x315	14	LGS2L-30/18	987	68	LGS2L-30/20	1041	77	

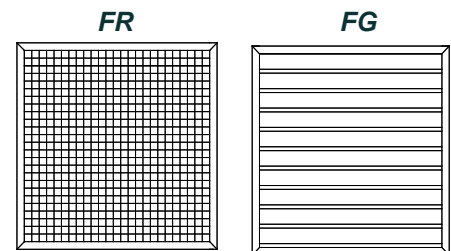
* Indicated weight is approximate / Вес ориентировочный

* L - Light / Подсветка

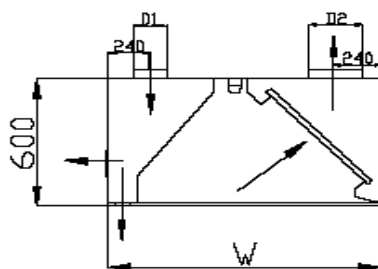
Exhaust hoods of stainless steel AISI304 / Вытяжные зонты из нержавеющей стали AISI304

Filter / Фильтр	Code / Код	Length / Длина мм	Width / Ширина мм	Price / Цена EUR	Weight / Вес*, kg
Fat filter / Фильтр жировой	FR	400	500	60	0,6
Vapour labyrinth filter / Фильтр паровой (лабиринтный)	FG				2,0

* Indicated weight is approximate / Вес ориентировочный



SERIES / СЕРИЯ "EGSI"



Length / Длина	Air flow / Проток воздуха	Connect- ing pipe / Фланш	Connect- ing pipe / Фланш	Quantity of filters to fit / Количество необходимых фильтров	Code / Код	Price / Цена EUR	Weight / Вес*, kg	Price / Цена EUR
					Width / Ширина, W = mm		**Light / Подсветка	
L = mm	m ³ /h	D = mm	D1 = mm		1200			
1000	1000	200	130	2	EGSI-10/12	397	39	159
1400	1000	250	130	3	EGSI-14/12	450	48	
1800	1500	315	130	4	EGSI-18/12	530	56	182
2200	2000	200x2	160	5	EGSI-22/12	586	65	246
2600	2500	250x2	130x2	6	EGSI-26/12	641	72	
3000	3000	315x2	130x2	7	EGSI-30/12	712	92	

* Indicated weight is approximate / Вес ориентировочный

* L - Light / Подсветка

Length / Длина	Air flow / Проток воздуха	Connect- ing pipe / Фланш	Connect- ing pipe / Фланш	Quantity of filters to fit / Количество необходимых фильтров	Code / Код	Price / Цена EUR	Weight / Вес*, kg	Price / Цена EUR
					Width / Ширина, W = mm		**Light / Подсветка	
L = mm	m ³ /h	D = mm	D1 = mm		1300			
1000	1000	200	130	2	EGSI-10/13	406	41	159
1400	1000	250	130	3	EGSI-14/13	462	49	
1800	1500	315	130	4	EGSI-18/13	544	58	182
2200	2000	200x2	160	5	EGSI-22/13	600	67	246
2600	2500	250x2	130x2	6	EGSI-26/13	656	74	
3000	3000	315x2	130x2	7	EGSI-30/13	730	85	

* Indicated weight is approximate / Вес ориентировочный

* L - Light / Подсветка

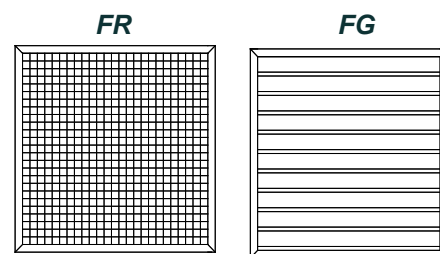
Length / Длина	Air flow / Проток воздуха	Connect- ing pipe / Фланш	Connect- ing pipe / Фланш	Quantity of filters to fit / Количество необходимых фильтров	Code / Код	Price / Цена EUR	Weight / Вес*, kg	Price / Цена EUR
					Width / Ширина, W = mm		**Light / Подсветка	
L = mm	m ³ /h	D = mm	D1 = mm		1400			
1000	1000	200	130	2	EGSI-10/14	415	42	159
1400	1000	250	130	3	EGSI-14/14	472	51	
1800	1500	315	130	4	EGSI-18/14	554	60	182
2200	2000	200x2	160	5	EGSI-22/14	613	69	246
2600	2500	250x2	130x2	6	EGSI-26/14	668	77	
3000	3000	315x2	130x2	7	EGSI-30/14	743	88	

* Indicated weight is approximate / Вес ориентировочный

* L - Light / Подсветка

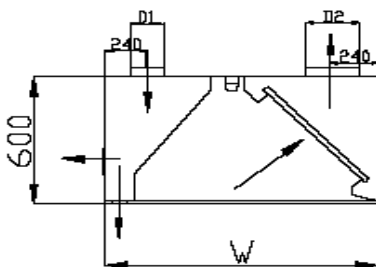
Exhaust hoods of stainless steel AISI430 / Вытяжные зонты из нержавеющей стали AISI430

Filter / Фильтр	Code / Код	Length / Длина мм	Width / Ширина мм	Price / Цена EUR	Weight / Вес*, kg
Fat filter / Фильтр жировой	FR	400	500	60	0,6
Vapour lab- yriynth filter / Фильтр паровой (лабиринтный)	FG				2,0



* Indicated weight is approximate / Вес ориентировочный

SERIES / СЕРИЯ "LGSI"



Length / Длина	Air flow / Проток воздуха	Connect- ing pipe / Фланш	Connect- ing pipe / Фланш	Quantity of filters to fit / Количество необходимых фильтров	Code / Код	Price / Цена EUR	Weight / Вес*, kg	Price / Цена EUR
L = mm	m³/h	D = mm	D1 = mm					
1000	1000	200	130	2	LGSI-10/12	531	39	159
1400	1000	250	130	3	LGSI-14/12	613	48	
1800	1500	315	130	4	LGSI-18/12	725	56	
2200	2000	200x2	160	5	LGSI-22/12	810	65	246
2600	2500	250x2	130x2	6	LGSI-26/12	890	72	
3000	3000	315x2	130x2	7	LGSI-30/12	996	92	

* Indicated weight is approximate / Вес ориентировочный

* L - Light / Подсветка

Length / Длина	Air flow / Проток воздуха	Connect- ing pipe / Фланш	Connect- ing pipe / Фланш	Quantity of filters to fit / Количество необходимых фильтров	Code / Код	Price / Цена EUR	Weight / Вес*, kg	Price / Цена EUR
L = mm	m³/h	D = mm	D1 = mm					
1000	1000	200	130	2	LGSI-10/13	546	41	159
1400	1000	250	130	3	LGSI-14/13	631	49	
1800	1500	315	130	4	LGSI-18/13	746	58	
2200	2000	200x2	160	5	LGSI-22/13	832	67	246
2600	2500	250x2	130x2	6	LGSI-26/13	913	74	
3000	3000	315x2	130x2	7	LGSI-30/13	1023	85	

* Indicated weight is approximate / Вес ориентировочный

* L - Light / Подсветка

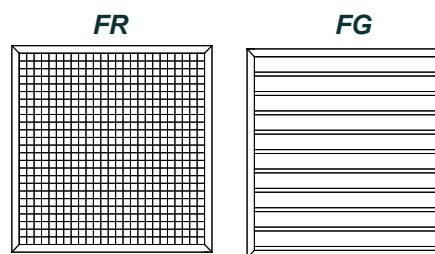
Length / Длина	Air flow / Проток воздуха	Connect- ing pipe / Фланш	Connect- ing pipe / Фланш	Quantity of filters to fit / Количество необходимых фильтров	Code / Код	Price / Цена EUR	Weight / Вес*, kg	Price / Цена EUR
L = mm	m³/h	D = mm	D1 = mm					
1000	1000	200	130	2	LGSI-10/14	560	42	159
1400	1000	250	130	3	LGSI-14/14	648	51	
1800	1500	315	130	4	LGSI-18/14	762	60	
2200	2000	200x2	160	5	LGSI-22/14	853	69	246
2600	2500	250x2	130x2	6	LGSI-26/14	932	77	
3000	3000	315x2	130x2	7	LGSI-30/14	1046	88	

* Indicated weight is approximate / Вес ориентировочный

* L - Light / Подсветка

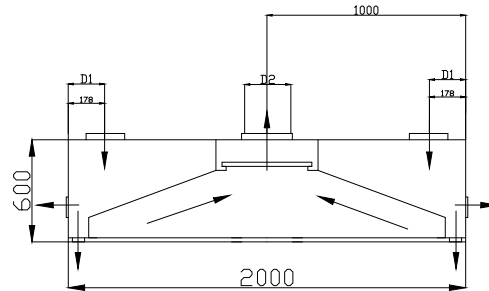
Exhaust hoods of stainless steel AISI304 / Вытяжные зонты из нержавеющей стали AISI304

Filter / Фильтр	Code / Код	Length / Длина мм	Width / Ширина мм	Price / Цена EUR	Weight / Вес*, kg
Fat filter / Фильтр жировой	FR	400	500	60	0,6
Vapour lab- yrint filter / Фильтр паровой (лабиринтный)	FG				2,0



* Indicated weight is approximate / Вес ориентировочный

SERIES / СЕРИЯ "EGS2I"



Length / Длина	Air flow / Проток воздуха	Connect- ing pipe / Фланш	Connect- ing pipe / Фланш	Quantity of filters to fit / Количество необходимых фильтров	Code / Код	Price / Цена EUR	Weight / Вес*, kg	Price / Цена EUR
					Width / Ширина, W = mm		**Light / Подсветка	
L = mm	m³/h	D = mm	D1 = mm		2000			
1000	1000	200	130	2	EGS2I10/20	553	58	308
1400	1000	250	130	3	EGS2I14/20	625	70	
1800	1500	315	130	4	EGS2I18/20	733	82	354
2200	2000	200x2	160	5	EGS2I22/20	809	94	482
2600	2500	250x2	130x2	6	EGS2I26/20	880	103	
3000	3000	315x2	130x2	7	EGS2I30/20	977	118	

* Indicated weight is approximate / Вес ориентировочный

* L - Light / Подсветка

Length / Длина	Air flow / Проток воздуха	Connect- ing pipe / Фланш	Connect- ing pipe / Фланш	Quantity of filters to fit / Количество необходимых фильтров	Code / Код	Price / Цена EUR	Weight / Вес*, kg	Price / Цена EUR
					Width / Ширина, W = mm		**Light / Подсветка	
L = mm	m³/h	D = mm	D1 = mm		2200			
1000	1000	200	130	2	EGS2I10/22	573	61	308
1400	1000	250	130	3	EGS2I14/22	649	73	
1800	1500	315	130	4	EGS2I18/22	759	86	354
2200	2000	200x2	160	5	EGS2I22/22	837	98	482
2600	2500	250x2	130x2	6	EGS2I26/22	913	109	
3000	3000	315x2	130x2	7	EGS2I30/22	1013	124	

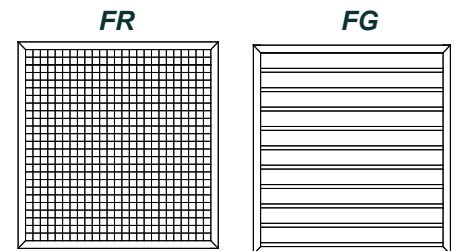
* Indicated weight is approximate / Вес ориентировочный

* L - Light / Подсветка

Exhaust hoods of stainless steel AISI304 / Вытяжные зонты из нержавеющей стали AISI304

Filter / Фильтр	Code / Код	Length / Длина мм	Width / Ширина мм	Price / Цена EUR	Weight / Вес*, kg
Fat filter / Фильтр жировой	FR	400	500	60	0,6
Vapour lab- yrint filter / Фильтр паровой (лабиринтный)	FG				2,0

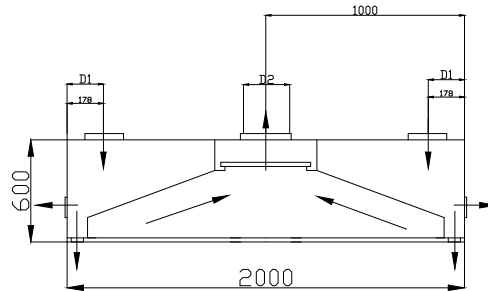
* Indicated weight is approximate / Вес ориентировочный



ISLAND BALANCED FLOW EXHAUST HOODS (width 2000, 2200mm) /
ОСТРОВНЫЕ ВЫТЯЖНЫЕ ЗОНТЫ (шириной 2000, 2200мм)

AISI304
LUX

SERIES / СЕРИЯ "LGS2I"



Length / Длина	Air flow / Проток воздуха	Connect- ing pipe / Фланш	Connect- ing pipe / Фланш	Quantity of filters to fit / Количество необходимых фильтров	Code / Код	Price / Цена EUR	Weight / Вес*, kg	Price / Цена EUR
L = mm	m³/h	D = mm	D1 = mm					
1000	1000	200	130	2	LGS2I10/20	754	58	308
1400	1000	250	130	3	LGS2I14/20	866	70	
1800	1500	315	130	4	LGS2I18/20	1017	82	
2200	2000	200x2	160	5	LGS2I22/20	1132	94	482
2600	2500	250x2	130x2	6	LGS2I26/20	1237	103	
3000	3000	315x2	130x2	7	LGS2I30/20	1387	118	

* Indicated weight is approximate / Вес ориентировочный

* L - Light / Подсветка

Length / Длина	Air flow / Проток воздуха	Connect- ing pipe / Фланш	Connect- ing pipe / Фланш	Quantity of filters to fit / Количество необходимых фильтров	Code / Код	Price / Цена EUR	Weight / Вес*, kg	Price / Цена EUR
L = mm	m³/h	D = mm	D1 = mm					
1000	1000	200	130	2	LGS2I10/22	784	61	308
1400	1000	250	130	3	LGS2I14/22	902	73	
1800	1500	315	130	4	LGS2I18/22	1057	86	
2200	2000	200x2	160	5	LGS2I22/22	1178	98	482
2600	2500	250x2	130x2	6	LGS2I26/22	1289	109	
3000	3000	315x2	130x2	7	LGS2I30/22	1442	124	

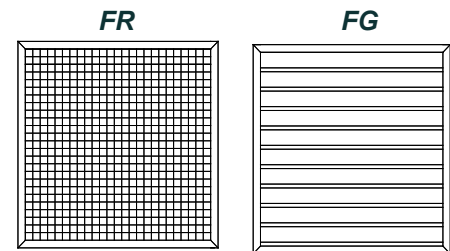
* Indicated weight is approximate / Вес ориентировочный

* L - Light / Подсветка

Exhaust hoods of stainless steel AISI304 / Вытяжные зонты из нержавеющей стали AISI304

Filter / Фильтр	Code / Код	Length / Длина мм	Width / Ширина мм	Price / Цена EUR	Weight / Вес*, kg
Fat filter / Фильтр жировой	FR	400	500	60	0,6
Vapour lab- yrint filter / Фильтр паровой (лабиринтный)	FG				2,0

* Indicated weight is approximate / Вес ориентировочный



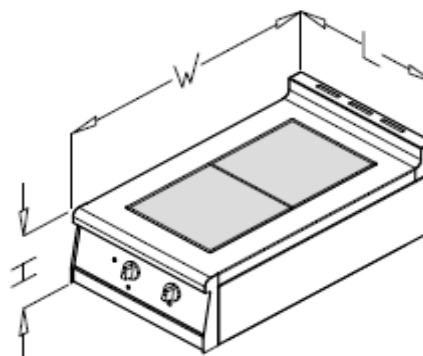
TWO ROASTING PLATES ELECTRIC RANGES / 2-Х КОНФОРОЧНЫЕ ЭЛЕКТРОПЛИТЫ

EV-EU2, EV-BY2

Code/ Код	Size / Размеры	Price / Цена EUR	Weight / Вес*, kg
	LxWxH		
EV-EU2	500x850x250	841	44

* Indicated weight is approximate / Вес ориентировочный

EV-EU2 - electric ranges without stand / электроплиты без подставки

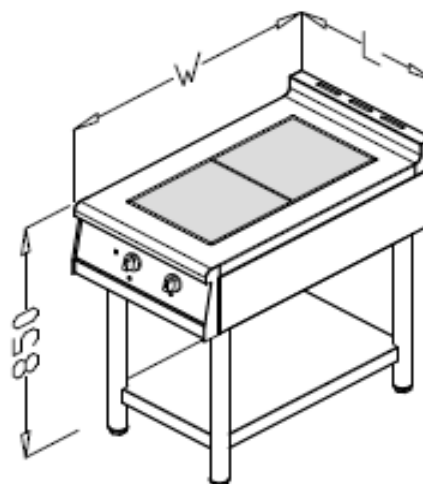


EVS-EU2, EVS-BY2

Code/ Код	Size / Размеры	Price / Цена EUR	Weight / Вес*, kg
	LxWxH		
EVS-EU2	500x850x850	972	53

* Indicated weight is approximate / Вес ориентировочный

EVS-EU2 - electric ranges on the stand / электроплиты на подставке



Technical records / Техническая характеристика:

Rated voltage / Номинальное напряжение

3/n/PE AC 400V, 50Hz

Power max. / Макс. потребляемая мощность

6kW

The number of heating elements / Количество нагревательных элементов

2

Power of heating elements / Мощность нагревательного элемента

2 x 3kW

Size of heating elements / Размер нагревательного элемента

300 x 300mm

Working surface / Рабочая поверхность

0,18m²

Max. temperature reached in / Время разогрева до макс. температуры

30 min.

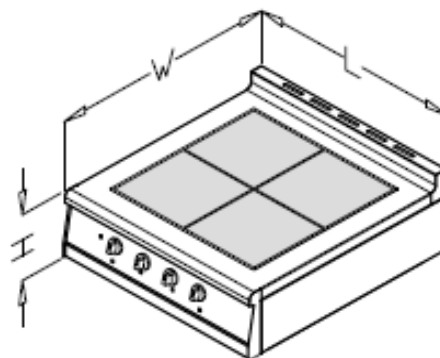
FOUR ROASTING PLATES ELECTRIC RANGES / 4-Х КОНФОРОЧНЫЕ ЭЛЕКТРОПЛИТЫ

EV-EU4, EV-BY

Code/ Код	Size / Размеры	Price / Цена EUR	Weight / Вес*, kg
	LxWxH		
EV-EU4	800x850x250	1374	76

* Indicated weight is approximate / Вес ориентировочный

EV-EU4 - electric ranges without stand / электроплиты без подставки

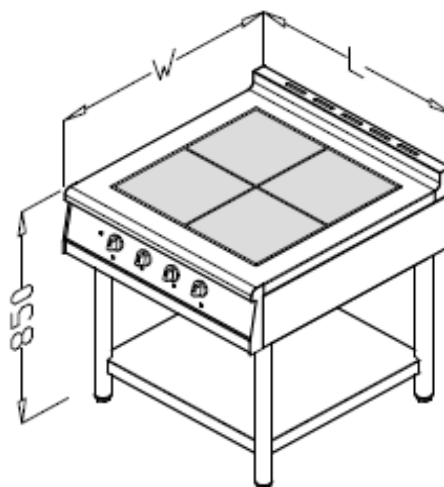


EVS-EU4, EVS-BY4

Code/ Код	Size / Размеры	Price / Цена EUR	Weight / Вес*, kg
	LxWxH		
EVS-EU4	800x850x850	1529	87

* Indicated weight is approximate / Вес ориентировочный

EVS-EU4 - electric ranges on the stand / электроплиты на подставке



Technical records / Техническая характеристика:

Rated voltage / Номинальное напряжение

3/n/PE AC 400V, 50Hz

Power max. / Макс. потребляемая мощность

12kW

The number of heating elements / Количество нагревательных элементов

4

Power of heating elements / Мощность нагревательного элемента

4 x 3kW

Size of heating elements / Размер нагревательного элемента

300 x 300mm

Working surface / Рабочая поверхность

0,36m²

Max. temperature reached in / Время разогрева до макс. температуры

30 min.

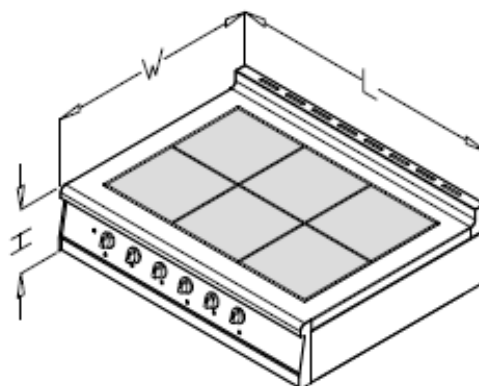
SIX ROASTING PLATES ELECTRIC RANGES / 6-ТИ КОНФОРОЧНЫЕ ЭЛЕКТРОПЛИТЫ

EV-EU6, EV-BY6

Code/ Код	Size / Размеры	Price / Цена EUR	Weight / Вес*, kg
	LxWxH		
EV-EU6	1100x850x250	1925	108

* Indicated weight is approximate / Вес ориентировочный

EV-EU6 - electric ranges without stand / электроплиты без подставки

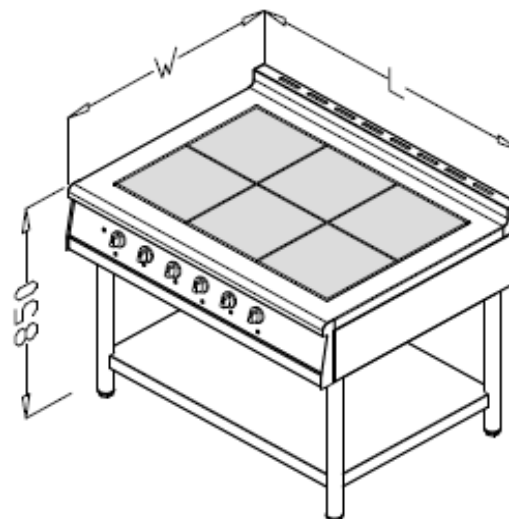


EVS-EU6, EVS-BY6

Code/ Код	Size / Размеры	Price / Цена EUR	Weight / Вес*, kg
	LxWxH		
EVS-EU6	1100x850x850	2088	122

* Indicated weight is approximate / Вес ориентировочный

EVS-EU6 - electric ranges on the stand / электроплиты на подставке



Technical records / Техническая характеристика:

Rated voltage / Номинальное напряжение

3/n/PE AC 400V, 50Hz

Power max. / Макс. потребляемая мощность

18kW

The number of heating elements / Количество нагревательных элементов

6

Power of heating elements / Мощность нагревательного элемента

6 x 3kW

Size of heating elements / Размер нагревательного элемента

300 x 300mm

Working surface / Рабочая поверхность

0,54m²

Max. temperature reached in / Время разогрева до макс. температуры

30 min.

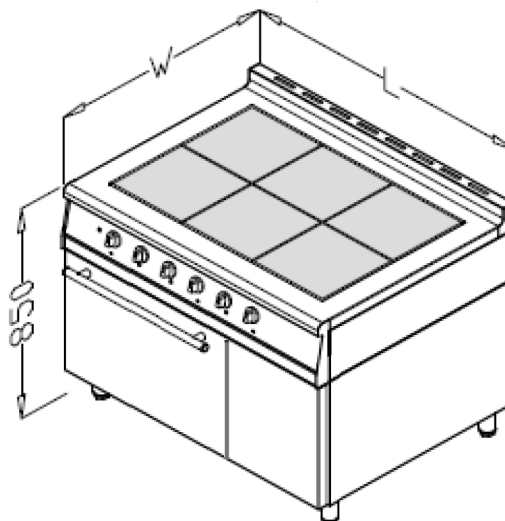
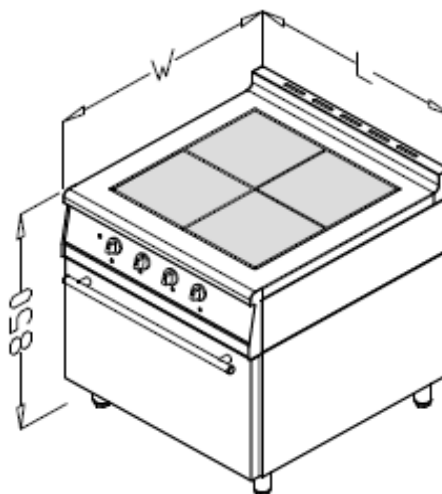
FOUR ROASTING PLATES ELECTRIC RANGES WITH CONVECTION OVEN / 4-Х КОНФОРОЧНЫЕ ЭЛЕКТРОПЛИТЫ С КОНВЕКЦИОННОЙ ДУХОВКОЙ

EVO-EU4, EVO-BY4, EVO-BY6

Code/ Код	Size / Размеры	Price / Цена EUR	Weight / Вес*, kg
	LxWxH		
EVO-EU4	800x850x850	2356	128
EVO-EU6	1100x850x850	3292	122

* Indicated weight is approximate / Вес ориентировочный

EVO-EU4, EVO-EU6 - electric ranges with convection oven / электроплиты с конвекционной духовкой



Technical records / Техническая характеристика:

Rated voltage / Номинальное напряжение

Power max. / Макс. потребляемая мощность

The number of heating elements / Количество нагревательных элементов

Power of heating elements / Мощность нагревательного элемента

Size of heating elements / Размер нагревательного элемента

Working surface / Рабочая поверхность

Max. temperature reached in / Время разогрева до макс. температуры

Oven / Духовка

Power of oven / Мощность духовки

EVO-EU4

3/n/PE AC 400V, 50Hz

16kW

4

4 x 3kW

300 x 300mm

0,36m²

30 min.

1/1 GN

4kW/220V

EVO-EU6

3/n/PE AC 400V, 50Hz

22kW

6

6 x 3kW

300 x 300mm

0,36m²

30 min.

1/1 GN

4kW/220V

CUSTOMER GUIDANCE SYSTEMS / СИСТЕМЫ ЗАЩИТНЫХ ОГРАЖДЕНИЙ

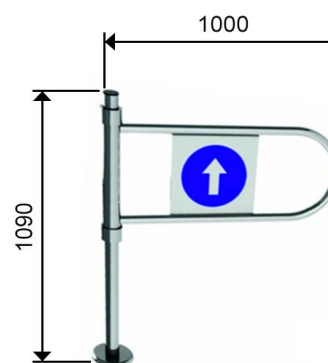
SERIES / СЕРИЯ "SGAT"

Code/ Код	Price / Цена EUR	Weight / Вес*, kg
SGAT	400	

* Indicated weight is approximate / Вес ориентировочный

SGATR - right side swing gates / Ворота правые

SGATL - left side swing gates / Ворота левые



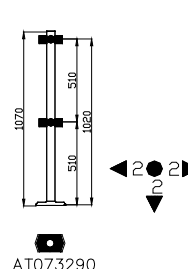
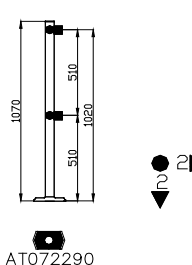
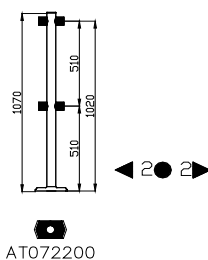
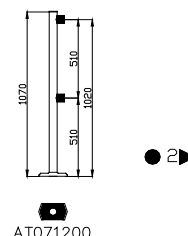
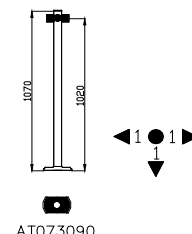
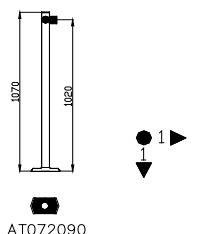
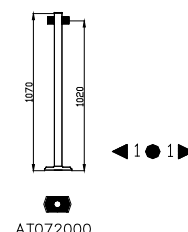
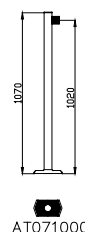
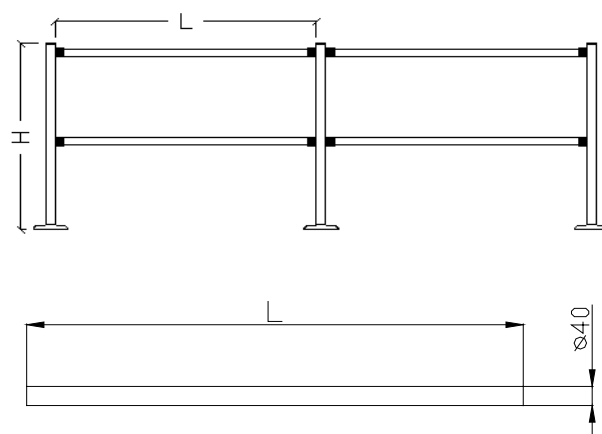
SERIES / СЕРИЯ "AT"

Measurements / Размеры L / Ø / mm	Code / Код	Price / Цена EUR	Weight / Вес*, kg
1000 / 40	AT104000	12	1,4
1500 / 40	AT154000	16	2,1
2000 / 40	AT204000	21	2,9

* Indicated weight is approximate / Вес ориентировочный

Measurements / Размеры L / Ø / mm	Code / Код	Price / Цена EUR	Weight / Вес*, kg
1070 / 50	AT071000	37	3,1
	AT072000	40	
	AT072090	40	
	AT073090	47	
	AT071200	44	
	AT072200	49	
	AT072290	49	
	AT073290	57	

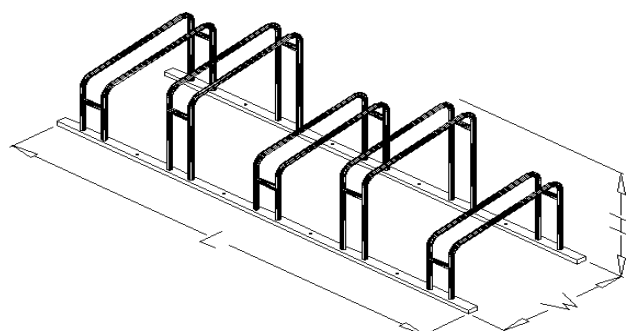
* Indicated weight is approximate / Вес ориентировочный



STANDS FOR BICYCLES / СТОЙКИ ДЛЯ ВЕЛОСИПЕДОВ

SERIES / СЕРИЯ "DVS"

Measurements / Размеры			Code / Код	Price / Цена EUR	Weight / Вес*, kg
Length / Длина L	Width / Ширина W	Height / Высота H			
1500	540	520	DVS-4	251	12
1900			DVS-5	291	15
2300			DVS-6	337	20



* Indicated weight is approximate / Вес ориентировочный

DVS - 4 - stand for bicycles (4 places) / стойка для велосипедов (4 места)

DVS - 5 - stand for bicycles (5 places) / стойка для велосипедов (5 мест)

DVS - 6 - stand for bicycles (6 places) / стойка для велосипедов (6 мест)

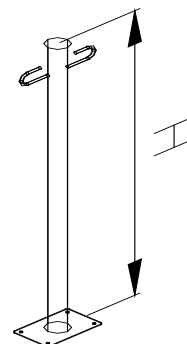
Stand for bicycles of stainless steel AISI304 profile 40x20mm and pipe Ø25mm / Стойка для велосипедов из нержавеющей AISI304 труба 40x20, Ø25мм

SERIES / СЕРИЯ "SUS"

Measurements / Размеры		Code / Код	Price / Цена EUR	Weight / Вес*, kg
Length / Длина L	Height / Высота H			
50	850	SUS-850	54	3

* Indicated weight is approximate / Вес ориентировочный

Dog post of stainless steel AISI304 pipe Ø50mm / Стойка для привязи собак из нержавеющей стали AISI304 труба Ø50мм



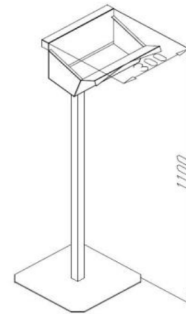
SINGLE BAG RACK / ОДИНАРНАЯ СТОЙКА ДЛЯ МЕШОЧКОВ

SERIES / СЕРИЯ "BRV"

Code/ Код	Price / Цена EUR	Weight / Вес*, kg
BRV-03/11	112	6
BRV-03/11-RAL	88	6

* Indicated weight is approximate / Вес ориентировочный

BRV - bag rack of stainless steel / Стойка из нержавеющей стали AISI430
BRV-RAL - bag rack of steel EN10025-2-04.RAL-powder coating / Стойка из стали St3 .RAL-порошковая окраска



DOUBLE BAG RACK / ДВОЙНАЯ СТОЙКА ДЛЯ МЕШОЧКОВ

SERIES / СЕРИЯ "BRD"

Code/ Код	Price / Цена EUR	Weight / Вес*, kg
BRD-03/11	130	7
BRD-03/11-RAL	102	7

* Indicated weight is approximate / Вес ориентировочный

BRD - bag rack of stainless steel / Стойка из нержавеющей стали AISI430
BRD-RAL - bag rack of steel EN10025-2-04.RAL-powder coating / Стойка из стали St3 .RAL-порошковая окраска

